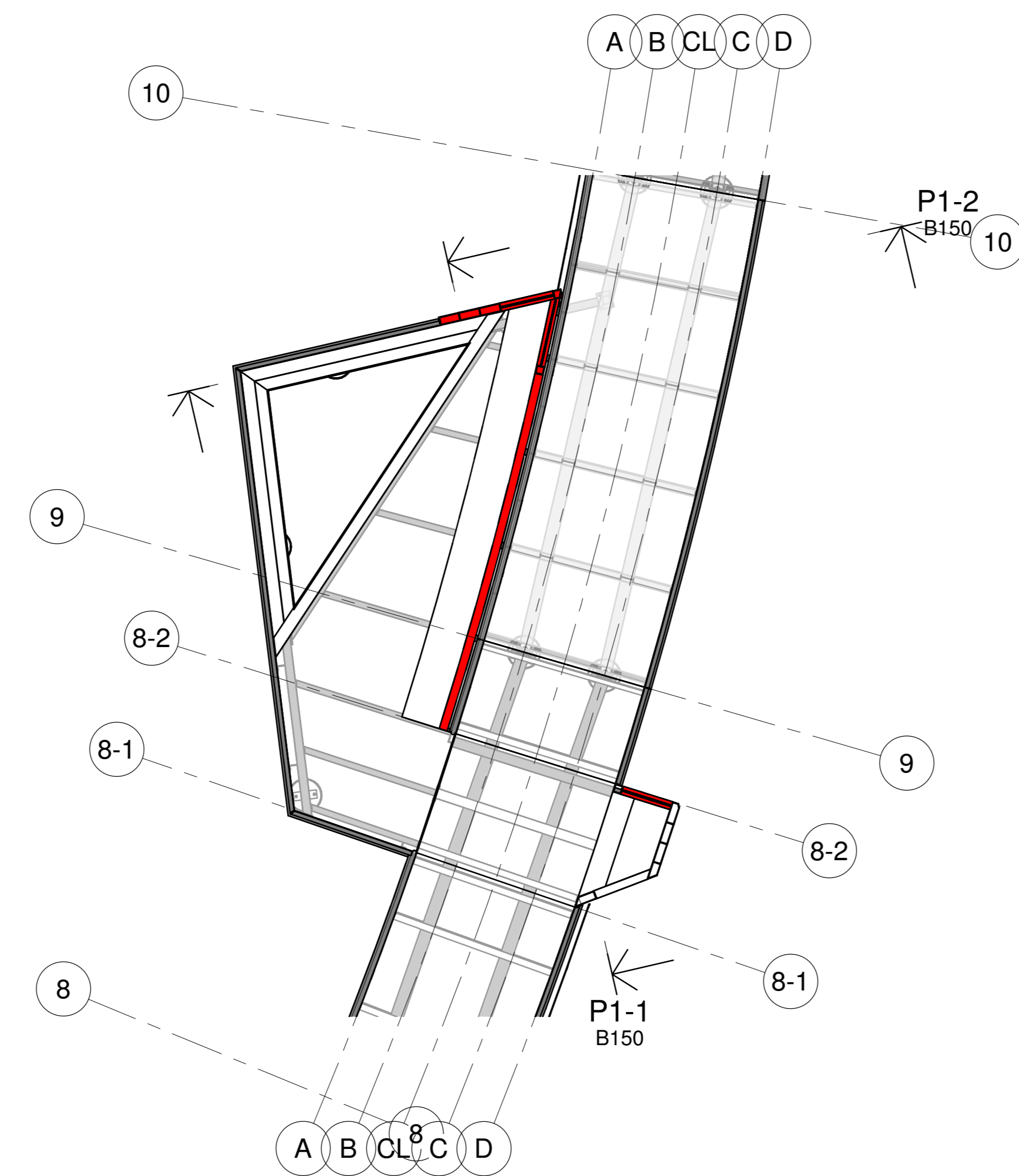
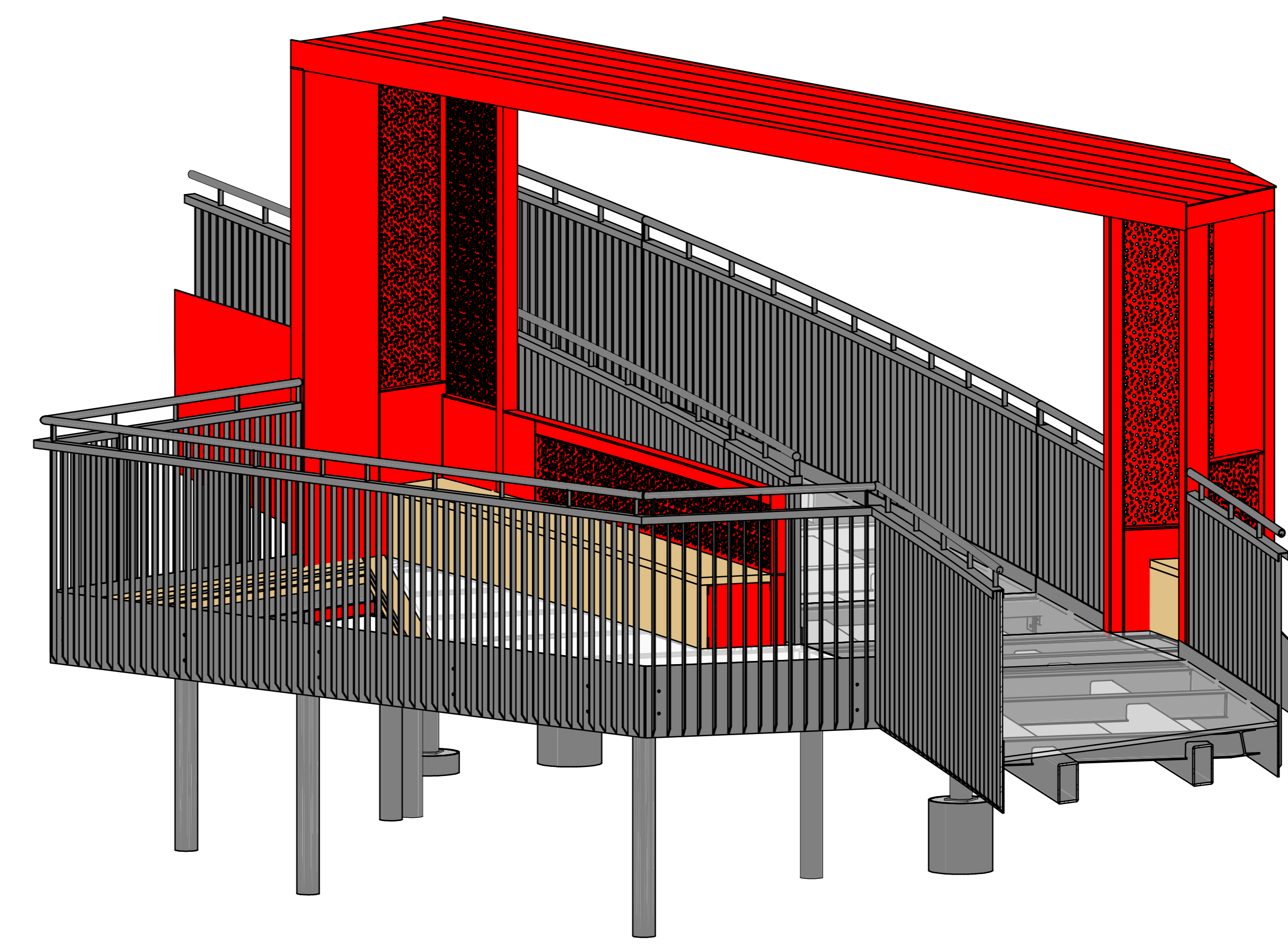


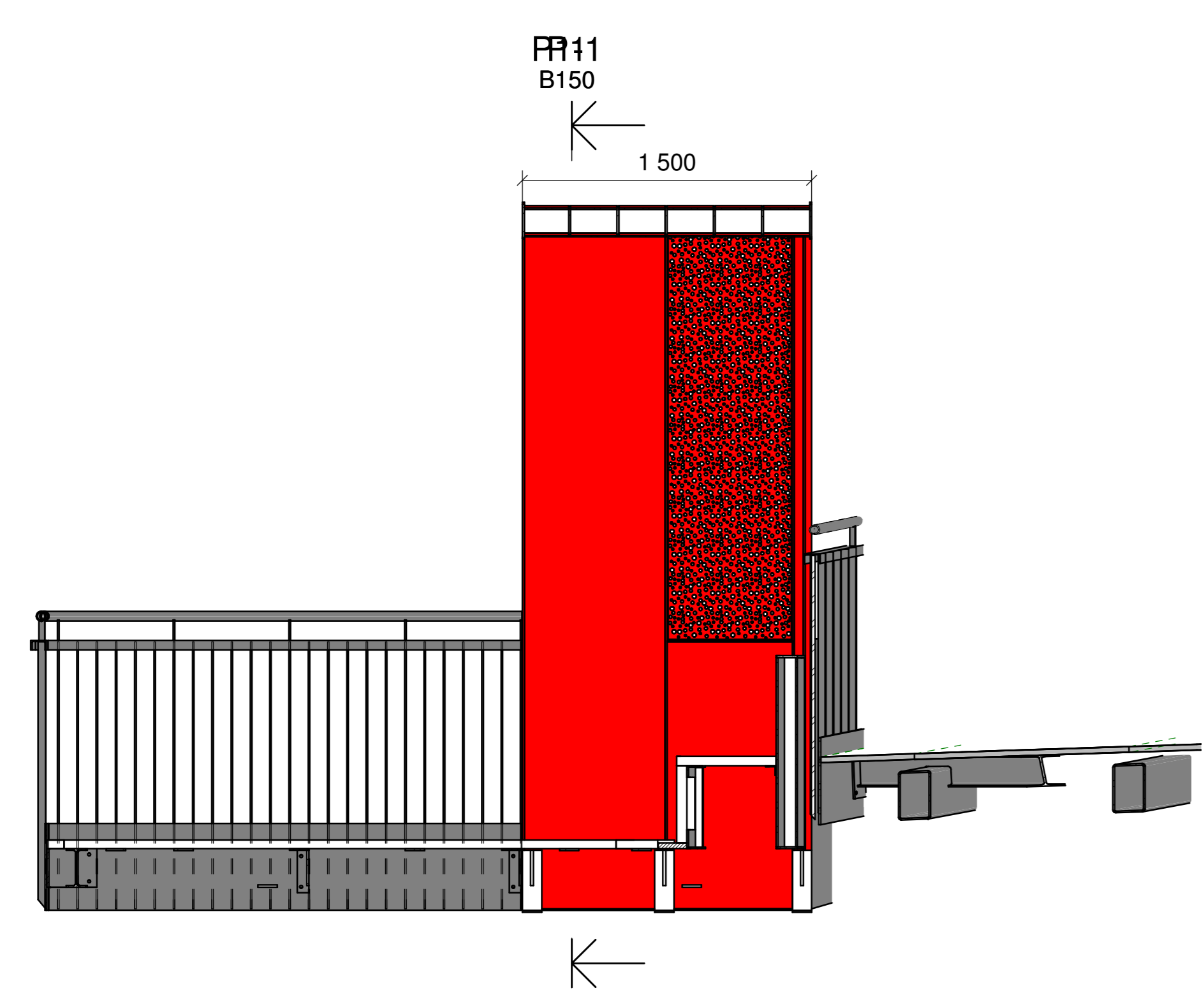
Plan - øvre portal
1 : 50



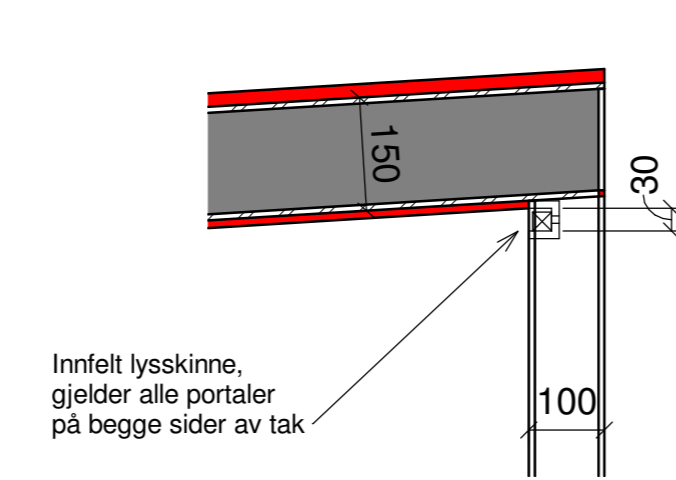
Plan - øvre portal - horisontalsnitt
1 : 50



3D - illustrasjon øvre portal visning 1

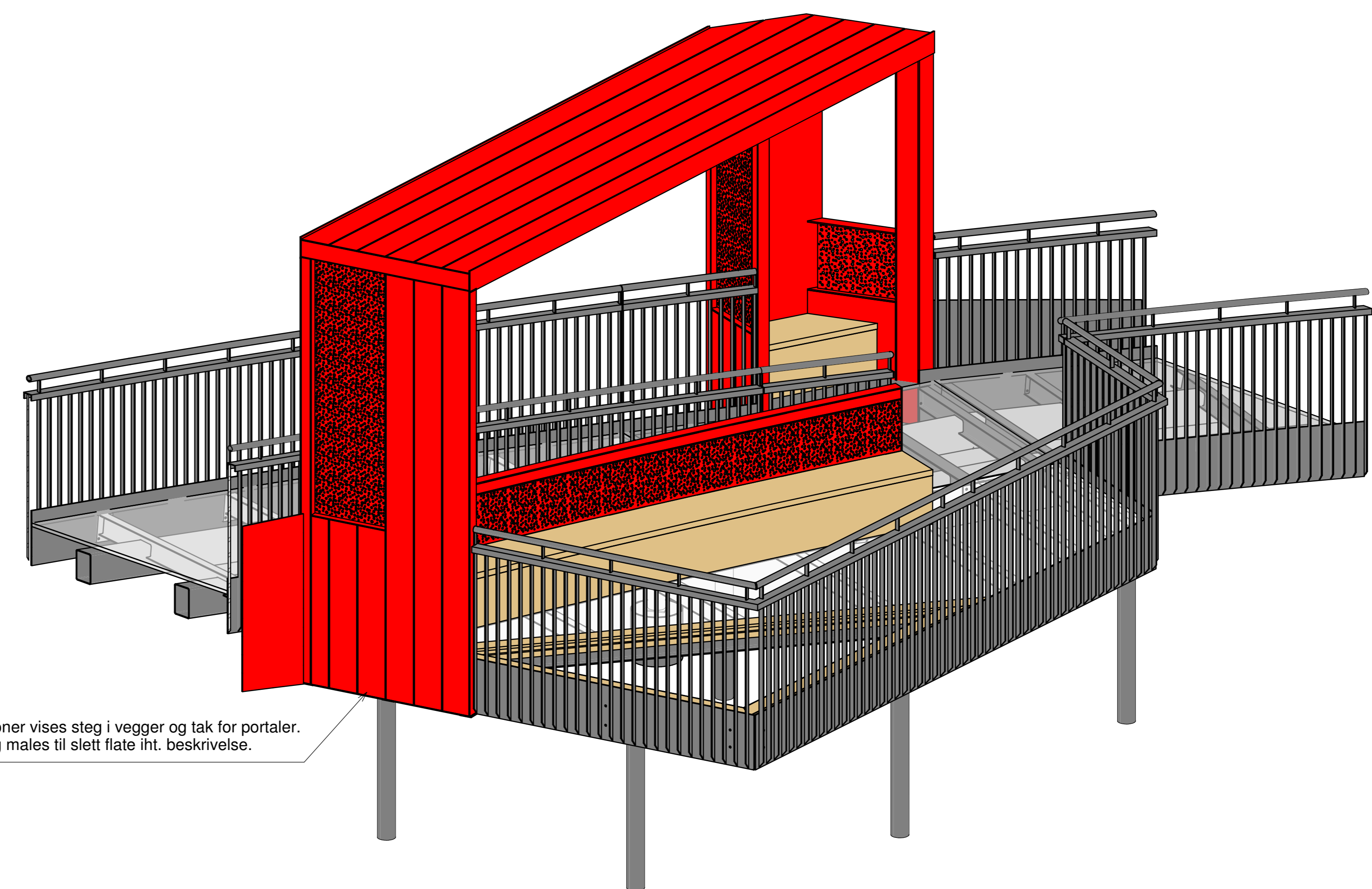


Snitt P1-2
1 : 25



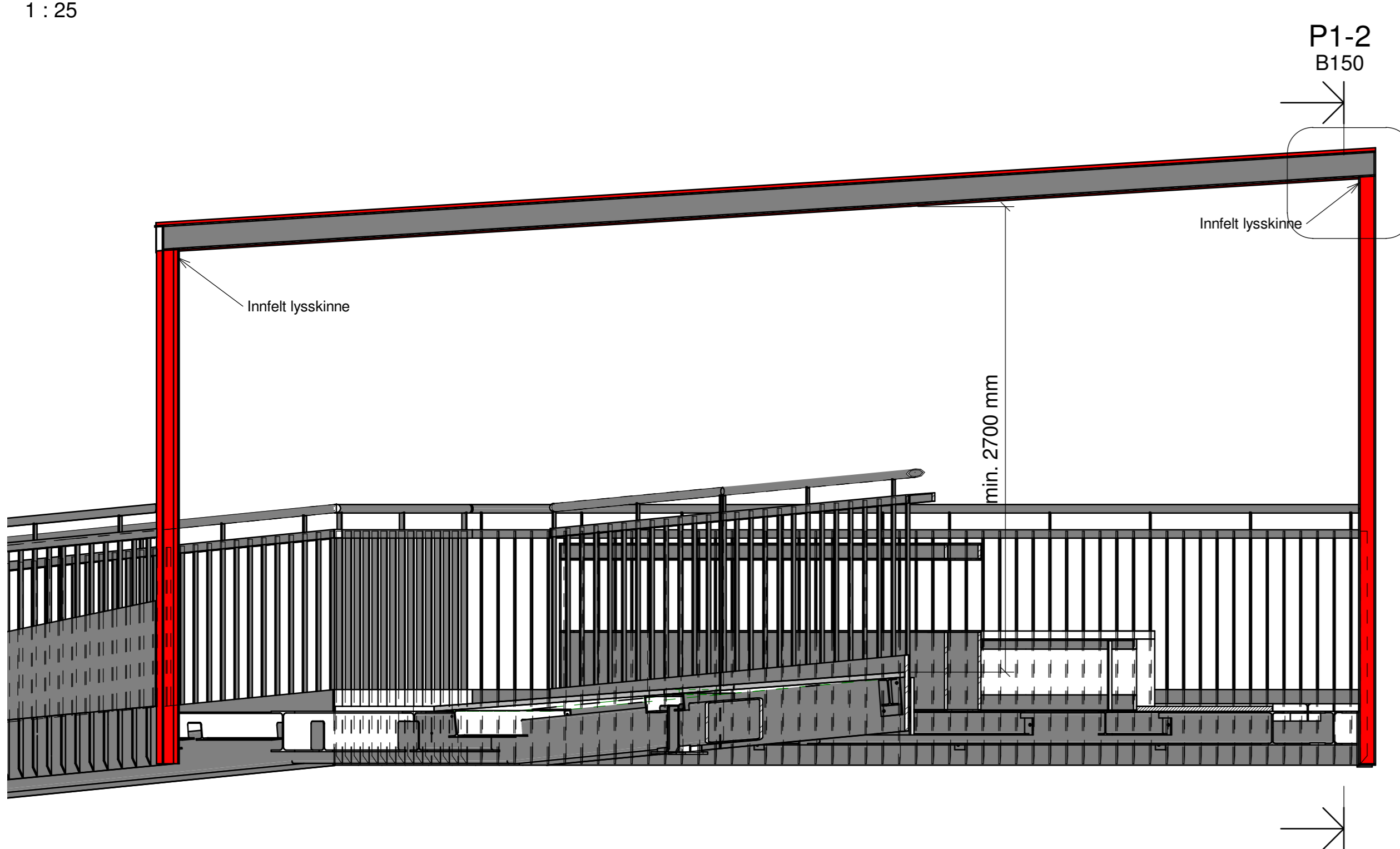
Detalj P1
1 : 10

Innfelt lyskinn
gjelder alle portaler
på begge sider av tak



3D - illustrasjon øvre portal visning 2

Generelt: På tegning/illustrasjoner vises steg i vegger og tak for portaler.
Ytre flater på portaler slipes og males til slett flate iht. beskrivelse.



Snitt P1-1
1 : 25

Tegningnummer	Revisjon
B150	F01

F01	2018-02-12	For anskaffelse		OiFu	BjHel	BFLin
Rev.	Dato	Beskrivelse	Utstedt	Forberedt	Godkjent	
<small>Dette dokumentet er utarbeidet av Norconsult AS som del av det oppdraget som fremgår nedenfor. Opphavsretten tilverne Norconsult AS. Dokumentet må bare benyttes til det formål som oppdragsparten beskriver, og må ikke kopieres eller gjøres tilgjengelig på annen måte eller i større utstrækning enn formålet tillot.</small>						
Norconsult AS						Som vist
Aktivitetsbru Rismelparken Øvre portal Illustrasjon						
Norconsult	5172694	Tegningnummer	B150	Revisjon	F01	