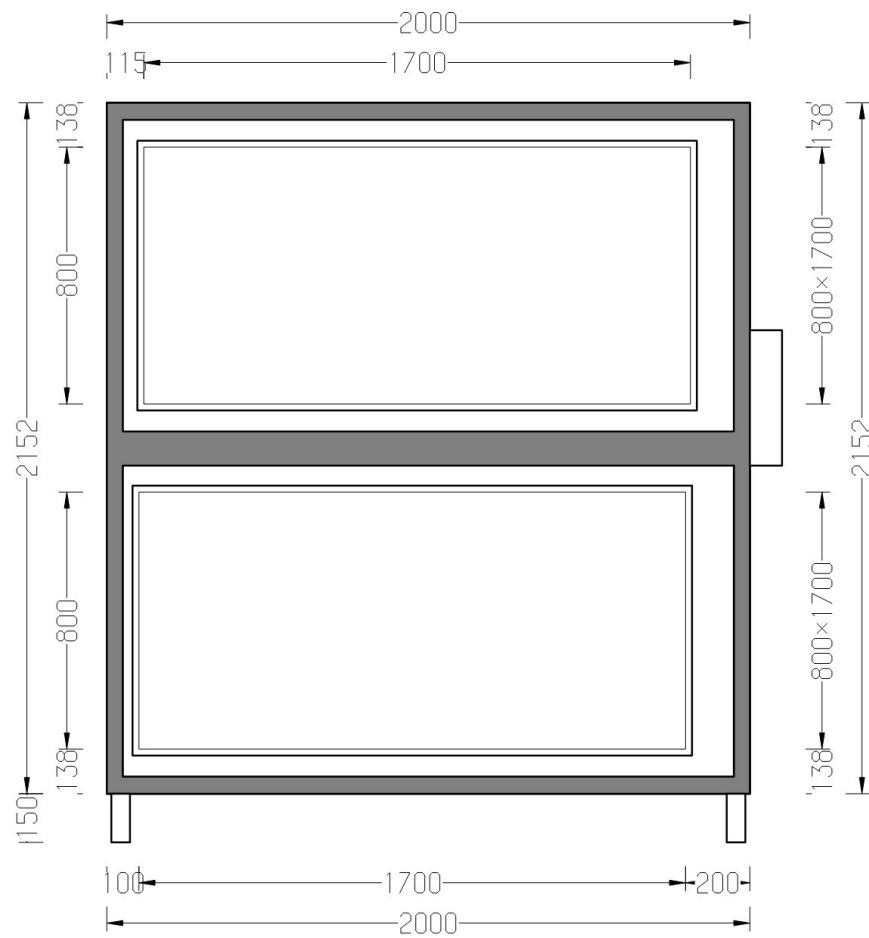


Från Inspektionssida

2012/05/24
2.5.120516.2

Kund id	1348	Projektnamn	(ec) / Rådhuskvartalet
Projekt	602	Aggregatnamn	() / 360.15-4-2
Aggregat	971	Tilluft	eQ-041 10600 m³/h
AOC	ACON-01084669	Frånluft	eQ-041 10600 m³/h



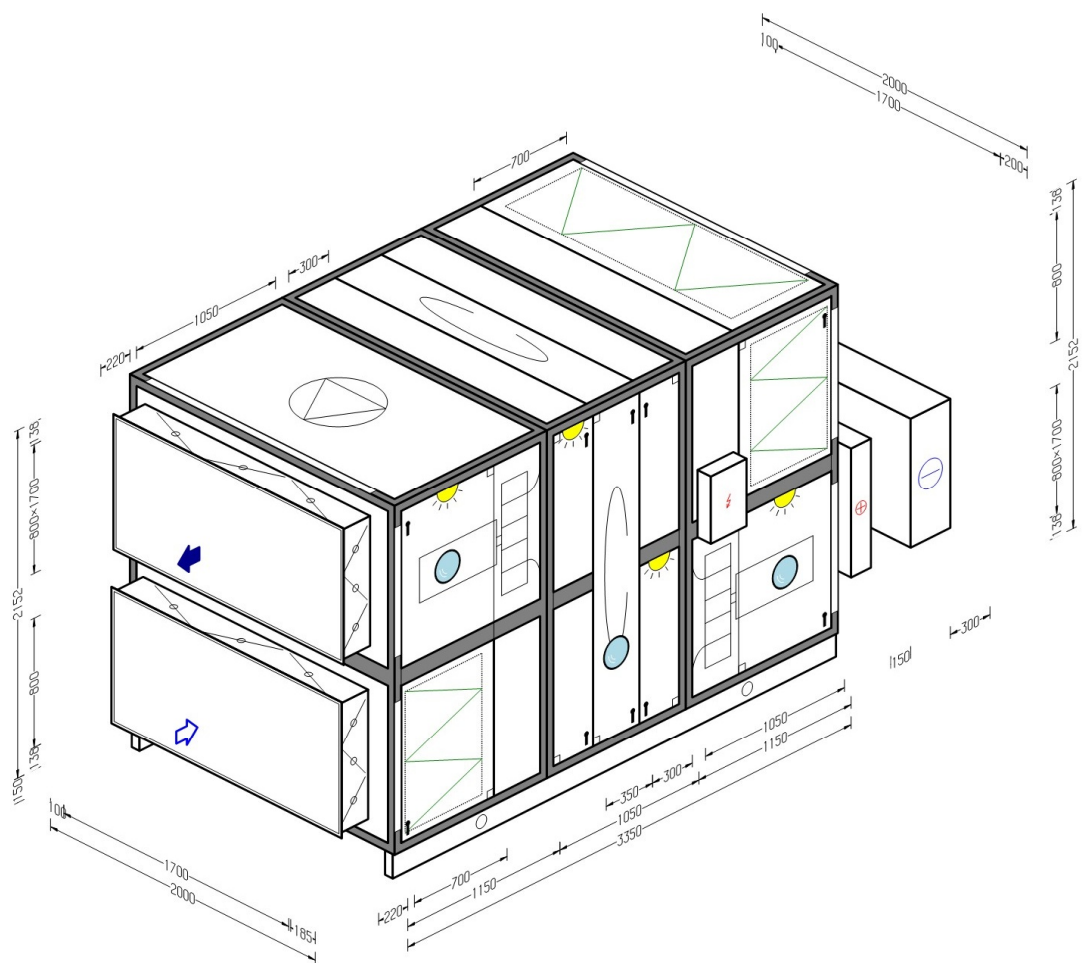


Från vänster

2012/05/24
2.5.120516.2

Kund id	1348	Projektnamn	(ec) / Rådhuskvartalet
Projekt	602	Aggregatnamn	() / 360.15-4-2
Aggregat	971	Tilluft	eQ-041 10600 m³/h
AOC	ACON-01084669	Frånluft	eQ-041 10600 m³/h



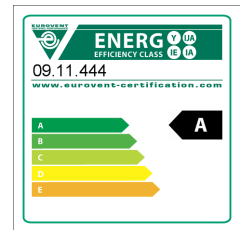


Isometrisk sydväst

2012/05/24
2.5.120516.2

Kund id	1348	Projektnamn	(ec) / Rådhuskvartalet
Projekt	602	Aggregatnamn	() / 360.15-4-2
Aggregat	971	Tilluft	eQ-041
AOC	ACON-01084669	Frånluft	eQ-041
			10600 m ³ /h
			10600 m ³ /h





LUFTBEHANDLINGSAGGREGAT eQ

Projekt	602 (ec) / Rådhuskvartalet	2.5.120516.2
AOC	ACON-01084669	
Aggregat	971 () / 360.15-4-2	2012/05/24
Storlek	041	Sida 4
Kund		
Kundens ref.		
Vår ref.	Gunleiv Hadland	
Tilluftsflöde	10600 m ³ /h Frånluftsflöde	10600 m ³ /h
Externt tryckfall	442 Pa Externt tryckfall	274 Pa
Spänning	3 x 400V + N, 50 Hz Vikt	1708 kg
SFP _v	2,04 kW/m ³ /s Dim. för våt kondition	
Ref. täthet	1,2 kg/m ³ Ref. höjd över havet	0 m

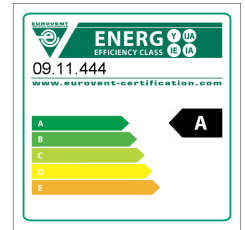
RESULTAT ÖVERSIKT

Funktionsdelar i luftriktningen	v0 (m/s)	Et (%)	tw (°C)	ts (°C)	dP (Pa)
Tilluft:					
Anslutningsdel	2,2				2
Filter	1,8				135
Värmeväxlare	2,2	84,1	-21,0 / 14,3		180
Inspektionsdel					0
Kammarfläkt		74,5	14,3 / 15,4	25,0 / 26,1	883
Anslutningsdel	2,1				1
Luftvärmare	2,1		15,4 / 20,0		19
Luftkylare	2,1			26,1 / 15,0	84
Frånluft:					
Anslutningsdel	2,2				1
Filter	1,9				104
Värmeväxlare	2,3		21,0 / -11,3		188
Inspektionsdel					0
Kammarfläkt		76,9			589

LJUDEFFEKTSNIVÅER

(standard: EN13053 ISO/CD 13347-2)

Oktavband (Hz)	Lw per oktavband (dB)								LwA dB(A)
	63	125	250	500	1k	2k	4k	8k	
Uteluftsanslutning	70	78	74	71	68	64	59	56	73
Tilluftsanslutning	64	82	79	78	73	70	67	59	79
Frånluftsanslutning	67	76	72	69	66	62	57	54	71
Avluftsanslutning	64	82	79	78	73	69	65	62	79
Till omgivning	63	68	59	48	47	44	39	30	56



LUFTBEHANDLINGSAGGREGAT eQ

Projekt	602 (ec) / Rådhuskvartalet	2.5.120516.2
AOC	ACON-01084669	
Aggregat	971 () / 360.15-4-2	2012/05/24
Storlek	041	Sida 5

Kund

Kundens ref.

Vår ref. Gunleiv Hadland

Tilluftsflöde	10600 m ³ /h Frånluftsflöde	10600 m ³ /h
Externt tryckfall	442 Pa Externt tryckfall	274 Pa
Spänning	3 x 400V + N, 50 Hz Vikt	1708 kg
SFP _v	2,04 kW/m ³ /s Dim. för våt kondition	
Ref. täthet	1,2 kg/m ³ Ref. höjd över havet	0 m

TOLERANS

Enligt EN 13053 är LwA tolerans 4dB. Tolerans per oktavband presenteras i toleranstabellen

Oktavband (Hz)	Lw per oktavband (dB)								LwA
	63	125	250	500	1k	2k	4k	8k	dB(A)
Tolerans	8	6	6	6	6	4	4	7	4

Frekvensomriktare och externt monterade motorer ingår ej i ljudeffektsnivåerna



LUFTBEHANDLINGSAGGREGAT eQ

Projekt	602 (ec) / Rådhuskvartalet	2.5.120516.2
AOC	ACON-01084669	
Aggregat	971 () / 360.15-4-2	2012/05/24
Storlek	041	Sida 6

TEKNISK SPECIFIKATION

(komponenter ordnade efter luftströmmens riktning)

TILLUFT

Anslutningsgavel

Tryckfall, dimensionerande

2 Pa

Höljesgavel

EQVA-041-1-1-11-1-1

Multikabel

STAZ-70-1-025-0-1-0110-4

Spjäll

EQAZ-12-170-080-3-1-1-01-2-0-1

Bredd i cm : 170

Höjd i cm: 080

Täthetsklass: CEN 3

Anslutning: pg

Funktion: uteluft

Placering: utvändigt gavel hela

Spjälltyp: 200mm blad

Material: Förzinkad stålplåt

Spjällställdon

STAZ-30-1-11-2-0-2-1-2

Filter

EQPB-041-09-22-6-2-1-1-0-0-1-1

Aggregatstorlek: 041

Filterklass : F 9

Filtertyp: glasfiber för lägre SFPv

Filterlängd: extra lång påse

Filterram: plast, PP

Anslutningssida: inlopp gavel

Placering: undertryck

Material: fz stålplåt

Inspektionssida: höger

Antal filterinsatser

3x592x592, 3x287x592

Tryckfall, start

85 Pa

Tryckfall, dimensionerande

135 Pa

Tryckfall, slut

185 Pa

Frontarea

1,6 m²

Fronthastighet

1,8 m/s

Filtervakt

STAZ-24-1-2

Roterande värmeväxlare REGOTERM

EQRB-041-1-4-1-1-1-1-1-1-1-1-1

Aggregatstorlek: 041



LUFTBEHANDLINGSAGGREGAT eQ

Projekt	602 (ec) / Rådhuskvartalet	2.5.120516.2
AOC	ACON-01084669	
Aggregat	971 () / 360.15-4-2	2012/05/24
Storlek	041	Sida 7

Rotorutförande: ej hygroskopisk
Effektvariant: effektvariant 7 (TURBOTERM)
Spänning/frekvens : 1 x 230 V, 50Hz
Drivtyp/Klassning, motor : Reglerbart varvtal
Styranslutning : med
Funktionslängd: standard (enbart rotor)
Tilluftsplacering: undervåning
Leveransutförande: hellindad rotor, komplett levererad
Material: fz stålplåt/Alzn
Inspektionssida: höger
Versionsnummer: Med kabelkanal

	Vinter
Temperaturverkningsgrad	84,1 %
Effekt reduktion	129,9 kW
Fuktverkningsgrad	41,2 %
Luftflödesöverföring	0,22 m ³ /s
Tilluft	Vinter
Tryckfall	152 Pa
Lufttemperatur	-21,0 / 14,3 °C
Relativ fuktighet	90,1 / 15,6 %
Frånluft	Vinter
Tryckfall	167 Pa
Lufttemperatur	21,0 / -11,3 °C
Relativ fuktighet	20,0 / 99,9 %
Multikabel	STAZ-70-2-025-0-1-0110-4
Inspektionsfönster	EQAZ-01-1-1
Utförande: standard	

Tomdel	EQTC-041-030-0-0-0-0-0-1-1-1
Aggregatstorlek: 041	
Längd: 030	
Inspektionsdörr: med (för undertryck)	
Inspektionssida: höger	
Belysningsarmatur	EQAZ-09-041-2-3-1-2
Typ: LED	
Leveransform: monterad armatur med förlagd kabel och genomföring till utsidan	

Kammarfläkt, Centriflow Plus	EQLK-041-2-1-1-2-3-1-1-2-1-1-2
Aggregatstorlek: 041	
Fläktstorlek: 2	
Utrustning : normal + tryckuttag för luftflödesmätning	



LUFTBEHANDLINGSAGGREGAT eQ

Projekt	602 (ec) / Rådhuskvartalet	2.5.120516.2
AOC	ACON-01084669	
Aggregat	971 () / 360.15-4-2	2012/05/24
Storlek	041	Sida 8

Vibrationsdämpare: stålfjäder

Placering i höljet: tilluft

Utloppsriktning: framåt, till efterföljande funktion

Material: fz stålplåt

Inspektionssida: höger

Dimensionerande data

Varvtal	1411 rpm
Fläkt verkningsgrad	74,5 %
Totalverkningsgrad	65,2 %
Tryckökning, dimensionerande	883 Pa
Fläktaxe-effekt vid dim.data	3,43 kW
Näteffekt	3,93 kW
Temperaturhöjning	1,1 °C

SFP-beräkning

Näteffekt enligt SFP	3,53 kW
Tryckökning	818 Pa
Varvtal	1353 rpm

Multikabel

STAZ-70-1-025-0-1-0110-4

Integralmotor

APAT-4-00550-30-20

Spänning: 3 x 400V

Version: Danfoss integral, ABT-version

Verkningsgrad	89,2 %
Varvtal	1450 rpm
Motoreffekt	5,5 kW
Ström	11,0 A
Poltal	4
Effektmarginal, minst	35 %

Inspektionsfönster

EQAZ-01-1-1

Utförande: standard

Frekvensomriktare

STRR-1-4-0110-3-0-2-9-00-2

Verkningsgrad	98,0 %
Driftfrekvens	49,0 Hz
Maxfrekvens vid frekvensomriktardrift	56,4 Hz
Maxvarvtal vid frekvensomriktardrift	1626 rpm

Belysningsarmatur

EQAZ-09-041-2-3-1-2

Typ: LED

Leveransform: monterad armatur med förlagd kabel och genomföring till utsidan

Motortillbehör

APAC-1-2-5-0-1-0110-356-4-0-0

Motor: 1-hastighet

Vartalsstyrning: Integralmotor

Anslutningstillbehör: Snabbkontakt

Typ: Standard



LUFTBEHANDLINGSAGGREGAT eQ

Projekt	602 (ec) / Rådhuskvartalet	2.5.120516.2
AOC	ACON-01084669	
Aggregat	971 () / 360.15-4-2	2012/05/24
Storlek	041	Sida 9

Kabellängd: 356

Nätspänning: 3x400 VAC

Fläktstyrning

STAZ-20-1-9-0-5-0-1-1-2

Placering: Tilluftsfläkt

Reglerfunktion: Tryckreglering med flödesvisning

Reglerreferens: Börvärde i DUC

Tryckområde: 0-5000 Pa

Brandfunktion: Utan

Utförande: Standard

Leveransform: Monterat på aktuellt sub, snabbanslutning

Startutrustning fläkt

STAZ-21-1-1-4-4-110-000-0-2

Placering: Tilluft 1

Motor: Enhastighet

Startmetod: Integralmotor

Spänning: 400 VAC, 3-fas

Märkström högfart: 110

Leveransform: Monterat på aktuellt sub, snabbanslutning

Anslutningsgavel

Tryckfall, dimensionerande

1 Pa

Höljesgavel

EQVA-041-2-1-11-1-1

Luftvärmare, vatten, kanalmonterad

EQKE-170-080-1-1-X

Se egen kjöring

Frysskyddsgivare

STAZ-11-10-1-2-5

Frysskyddsgivare: Luftvärmare



LUFTBEHANDLINGSAGGREGAT eQ

Projekt	602 (ec) / Rådhuskvartalet	2.5.120516.2
AOC	ACON-01084669	
Aggregat	971 () / 360.15-4-2	2012/05/24
Storlek	041	Sida 10

Givartyp: Standard

Utförande: Anligningsgivare

Leveransform: Medlevererat med STEQ

Ventil / ventilställdon

STAZ-16-60-2-3-10-0016-5

Fabrikat: Siemens

Regleralternativ: ventil med ställdon

Ventiltyp: 3-vägs

Placering: värme

Beräknat kvs värde: 1.6

Leveransform: Medlevererat med STEQ

Luftkylare, vatten, kanalmonterad

EQKN-170-080-2-0-1-X

Se egen körning

Ventil / ventilställdon

STAZ-16-60-2-3-20-0160-5

Fabrikat: Siemens

Regleralternativ: ventil med ställdon

Ventiltyp: 3-vägs

Placering: kyla

Beräknat kvs värde: 16

Leveransform: Medlevererat med STEQ

FRÅNLUFT

Anslutningsgavel



LUFTBEHANDLINGSAGGREGAT eQ

Projekt	602 (ec) / Rådhuskvartalet	2.5.120516.2
AOC	ACON-01084669	
Aggregat	971 () / 360.15-4-2	2012/05/24
Storlek	041	Sida 11

Tryckfall, dimensionerande
Höljesgavel

1 Pa
EQVA-041-1-1-11-2-1

Filter

EQPB-041-07-22-6-2-1-1-0-0-1-2

Aggregatstorlek: 041

Filterklass : F 7

Filtertyp: glasfiber för lägre SFPv

Filterlängd: extra lång påse

Filtterram: plast, PP

Anslutningssida: inlopp gavel

Placering: undertryck

Material: fz stålplåt

Inspektionssida: vänster

Antal filterinsatser

3x592x592, 3x287x592

Tryckfall, start

54 Pa

Tryckfall, dimensionerande

104 Pa

Tryckfall, slut

154 Pa

Frontarea

1,6 m²

Fronthastighet

1,9 m/s

Filtervakt

STAZ-24-2-2

Tomdel

EQTC-041-030-0-0-0-0-0-1-2-1

Aggregatstorlek: 041

Längd: 030

Inspektionsdörr: med (för undertryck)

Inspektionssida: vänster

Belysningsarmatur

EQAZ-09-041-2-3-1-2

Typ: LED

Leveransform: monterad armatur med förlagd kabel och genomföring till utsidan

Kammarfläkt, Centriflow Plus

EQLK-041-2-0-1-2-2-1-2-1-1-2-2

Aggregatstorlek: 041

Fläktstorlek: 2

Utrustning : normal + tryckuttag för luftflödesmätning

Vibrationsdämpare: stålfjäder

Placering i höljet: frånluft

Utloppsriktning: framåt, till kanal (rektangulär)

Material: fz stålplåt

Inspektionssida: vänster

Dimensionerande data



LUFTBEHANDLINGSAGGREGAT eQ

Projekt	602 (ec) / Rådhuskvartalet	2.5.120516.2
AOC	ACON-01084669	
Aggregat	971 () / 360.15-4-2	2012/05/24
Storlek	041	Sida 12

Varvtal	1252 rpm
Fläkt verkningsgrad	76,9 %
Totalverkningsgrad	66,3 %
Tryckökning, dimensionerande	589 Pa
Fläktaxeeffekt vid dim.data	2,39 kW
Näteffekt	2,77 kW
Temperaturhöjning	0,7 °C

SFP-beräkning

Näteffekt enligt SFP	2,46 kW
Tryckökning	530 Pa
Varvtal	1196 rpm

Multikabel

STAZ-70-1-025-0-1-0110-4

Integralmotor

APAT-4-00400-30-20

Spänning: 3 x 400V

Version: Danfoss integral, ABT-version

Verkningsgrad	88,4 %
Varvtal	1440 rpm
Motoreffekt	4,0 kW
Ström	8,0 A
Poltal	4
Effektmarginal, minst	20 %

Inspektionsfönster

EQAZ-01-1-1

Utförande: standard

Frekvensomriktare

STRR-2-4-0080-3-0-2-9-00-2

Verkningsgrad	97,6 %
Driftfrekvens	43,0 Hz
Maxfrekvens vid frekvensomriktardrift	51,3 Hz
Maxvarvtal vid frekvensomriktardrift	1467 rpm

Belysningsarmatur

EQAZ-09-041-2-3-1-2

Typ: LED

Leveransform: monterad armatur med förlagd kabel och genomföring till utsidan

Motortillbehör

APAC-1-2-5-0-1-0080-356-4-0-0

Motor: 1-hastighet

Vartalsstyrning: Integralmotor

Anslutningstillbehör: Snabbkontakt

Typ: Standard

Kabellängd: 356

Nätspänning: 3x400 VAC

Fläktstyrning

STAZ-20-2-7-1-5-0-1-1-2

Placering: Frånluftsfläkt

Reglerfunktion: Slavstyrt flöde

Reglerreferens: Tilluftsfläkt



LUFTBEHANDLINGSAGGREGAT eQ

Projekt	602 (ec) / Rådhuskvartalet	2.5.120516.2
AOC	ACON-01084669	
Aggregat	971 () / 360.15-4-2	2012/05/24
Storlek	041	Sida 13

Tryckområde: 0-5000 Pa

Brandfunktion: Utan

Utförande: Standard

Leveransform: Monterat på aktuellt sub, snabbanslutning

Startutrustning fläkt

STAZ-21-2-1-4-4-080-000-0-2

Placering: Frånluft 1

Motor: Enhastighet

Startmetod: Integralmotor

Spänning: 400 VAC, 3-fas

Märkström högfart: 080

Leveransform: Monterat på aktuellt sub, snabbanslutning

Spjällställdon

STAZ-30-8-11-1-0-2-1-2

Spjäll

EQAZ-12-170-080-3-1-4-01-2-0-1

Bredd i cm : 170

Höjd i cm: 080

Täthetsklass: CEN 3

Anslutning: pg

Funktion: avluft

Placering: utvändigt gavel hela

Spjälltyp: 200mm blad

Material: Förzinkad stålplåt



LUFTBEHANDLINGSAGGREGAT eQ

Projekt	602 (ec) / Rådhuskvartalet	2.5.120516.2
AOC	ACON-01084669	
Aggregat	971 () / 360.15-4-2	2012/05/24
Storlek	041	Sida 14

STYR OCH REGLER

Produktlista

Temperaturgivare

STAZ-02-30-1-1-2

Typ av givare: Uteluftsgivare

Utförande: Aggregatmonterad givare

Leveransform: Monterat på aktuellt sub, snabbanslutning

Temperaturgivare

STAZ-02-50-1-1-2

Typ av givare: Avluftsgivare

Utförande: Aggregatmonterad givare

Leveransform: Monterat på aktuellt sub, snabbanslutning

Temperaturgivare

STAZ-02-20-1-1-2

Typ av givare: Frånluftstempgivare

Utförande: Aggregatmonterad givare

Leveransform: Monterat på aktuellt sub, snabbanslutning

Apparatskåp

STEQ-003-10-10-0-3-4-65-5-1-1

Placering: I fast panel

Spänning: 3x400 VAC

Reglercentral: Siemens Climatix 600, TCP/IP + exp

HMI (display): Alfnumerisk med inställningsratt, IP30

Utförande: Standard

Konstruktion: ControlMaster

Temperaturreglering

STAZ-01-2-0-0-0-0-0-1-1-65-1

Typ av reglering: Frånluftsreglering

Verkningsgradsmätning: Frånluftsmätning

Reglercentral: Siemens Climatix 600, TCP/IP + exp

S & R Dokumentation

STAZ-36-65-1-041-1-1-01-1

Temperaturgivare

STAZ-02-10-1-2-5

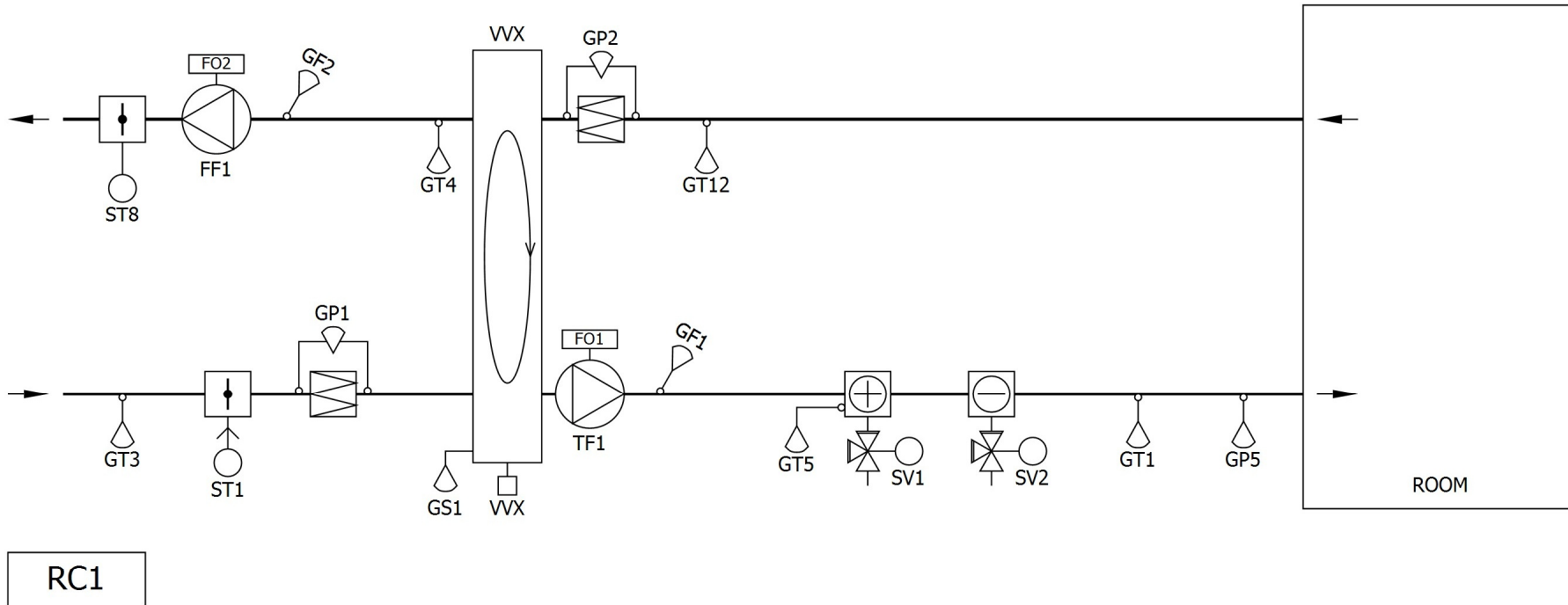
Typ av givare: Tilluftstempgivare

Utförande: Kanalgivare

Leveransform: Medlevererat med STEQ

Energimätning

STAZ-81-1-029-1-5



RC1

Kund id	1348	Projektnamn	(ec) / Rådhuskvartalet
Projekt	602	Aggregatnamn	() / 360.15-4-2
Aid	971		
AOC	ACON-01084669		

2012/05/24



Funktionstexter

Beteckning

Benämning

Typ

Start och stopp av aggregat

TF1 och FF1 startas och stoppas av det i RC1 inbyggda tiduret.

Spjällställdon ST1, ST2 öppnar innan TF/FF startar samt stänger vid stopp av TF/FF.

ST1 stänger vid spänningsbortfall.

RC1 styr återvinningen till 100% vid uppstart

Driftvalsomkopplare samt drift- och larmindikering finns i OP-panelen till RC1

Temperaturreglering

Vid ökat kylbehov styr styr RC1, ventilställdon SV1 för värme, roterande värmeväxlare

VVX för värmeåtervinning och ventilställdon SV2 för kyla i sekvens.

Temperaturgivaren GT12 konstanthåller önskad frånluftstemperatur via reglercentralen

RC1.

Temperaturgivaren GT1 min- och maxbegränsar tilluftstemperaturen via reglercentralen

RC1.

Presenteras i OP panel. Verkningsgrad tilluft = $(GT1-GT3)/(GT12-GT3)$

Vid frysfara i värmebatteriet styr frysskyddsgivare GT5 ventilställdon SV1 att öppna,

kvarstår frysriskerna stoppas aggregatet.

Vid stopp av aggregatet konstanthåller frysskyddsgivaren GT5 returvattentemperaturen

till ca 25°C

Fläktreglering

Tryckgivare GP5 konstanthåller trycket för TF1 via FO1 och aktuellt flödet presenteras i

OP panel

Flödet för FF1 regleras mot aktuellt flödet för TF1 via FO2.

Larm erhålles för

Manuell drift,

värmeväxlare VVX,

reglerfel tilluftsfläkt,

reglerfel frånluftsfläkt,

frysvakt,

filtervakt tilluft

filtervakt frånluft

Larm låg verkningsgrad

eller temperaturgivarfel

2012/05/24

Kund id 1348
Projekt 602
Aid 971
AOC ACON-01084669

Projektnamn (ec) / Rådhuskvartalet
Aggregatnamn () / 360.15-4-2





LUFTBEHANDLINGSAGGREGAT eQ

Projekt	602 (ec) / Rådhuskvartalet	2.5.120516.2
AOC	ACON-01084669	
Aggregat	971 () / 360.15-4-2	2012/05/24
Storlek	041	Sida 18

MÄRKSTRÖM

Produktkoder	Inkopplingspunkt	Märkspänning	Märkström
STEQ	Apparatskåp	3x400 VAC	29 A
-----			-----
SUMMA			29 A



LUFTBEHANDLINGSAGGREGAT eQ

Projekt	602 (ec) / Rådhuskvartalet	2.5.120516.2
AOC	ACON-01084669	
Aggregat	971 () / 360.15-4-2	2012/05/24
Storlek	041	Sida 19

BLOCKSAMMANSTÄLLNING

	Längd (mm)	Bredd (mm)	Höjd (mm)	Volym (m ³)	Vikt (kg)
EQGM-2-041-041-335-0-2	3620	2150	2472	19,24	1705
				19,24	1705

LUFTBEHANDLINGSAGGREGAT eQ

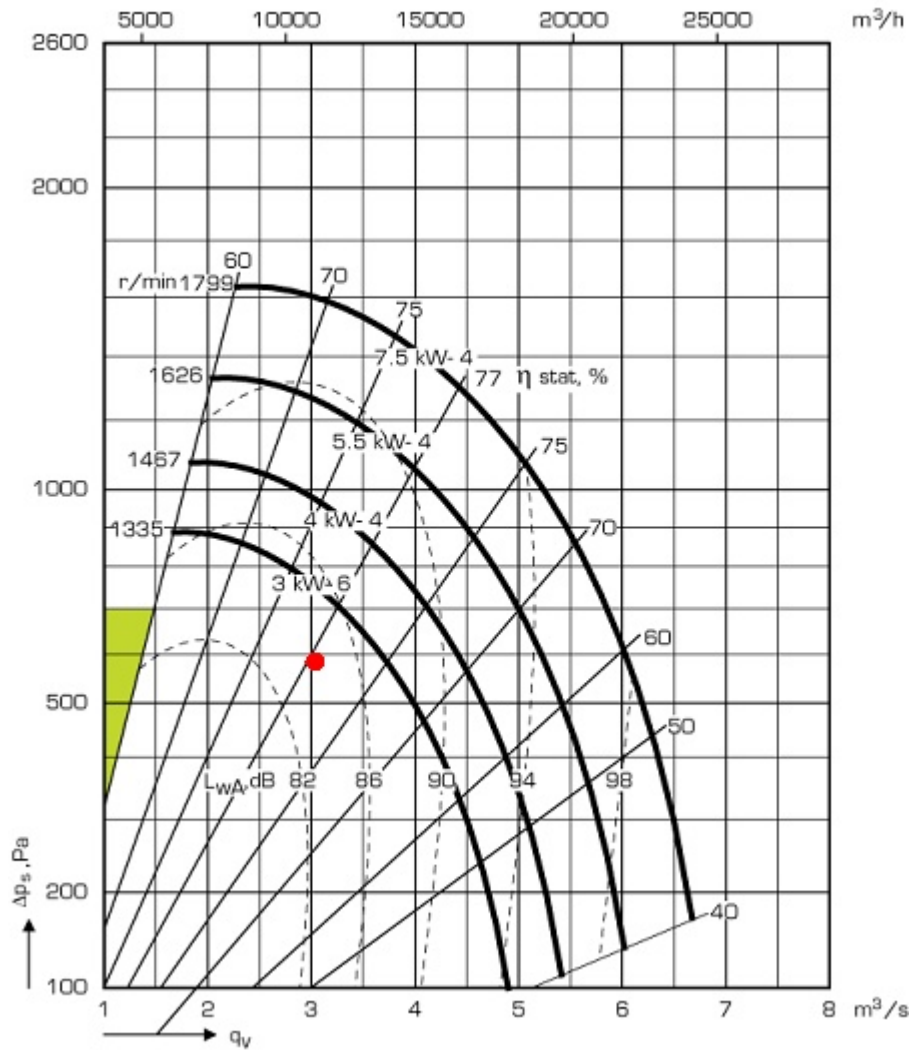
Projekt 602 (ec) / Rådhuskvartalet
 AOC ACON-01084669
 Aggregat 971 () / 360.15-4-2
 Storlek 041

2.5.120516.2

2012/05/24

Sida 20

Fläktdiagram - Frånluft - EQLK-041-2-0-1-2-2-1-2-1-1-2-2



LUFTBEHANDLINGSAGGREGAT eQ

Projekt 602 (ec) / Rådhuskvaralet
 AOC ACON-01084669
 Aggregat 971 () / 360.15-4-2
 Storlek 041

2.5.120516.2

2012/05/24

Sida 21

Fläktdiagram - Tilluft - EQLK-041-2-1-1-2-3-1-1-2-1-1-2

