



## Kravspesifikasjon Energi KS 60

Utgave, status	Skrevet av	Dokumenteier	Godkjent dato
1.0	Rune Rosseland	Avd.leder bygg-og eiendomsavdelingen	17.9.2014

<b>Kravspesifikasjon energi</b>  <b>KS 60</b>	<b>Utgave</b> 1.0 <b>Status</b> OF	<b>Godkjent</b> <b>dato</b> 17.9.14	
---	---	---	--

## 0. ORIENTERING

### 0.1 Generelt

Anvisningen tar for seg krav innen energieffektive løsninger i byggene til Kristiansand Eiendom. Dokumentet er utarbeidet med tanke på nybygg og rehabilitering og større endringsarbeid.

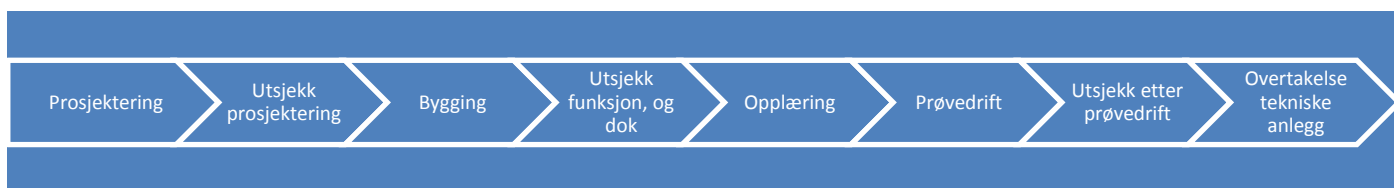
Denne anvisningen er en del av Kristiansand Eiendoms kvalitetssystem/designkriterier og listen under viser de ulike dokumentene

PA 00 – Prosjekteringsanvisning generell del  
PA 01 – Prosjekteringsanvisning skolebygg  
KS 20 – Kravspesifikasjon bygningsdeler  
KS 30 – Kravspesifikasjon VVS  
KS 40 – Kravspesifikasjon elektro  
KS 50 – Kravspesifikasjon tele og data  
KS 60\_ Kravspesifikasjon Energi

De prosjekterende skal tidligst mulig i prosessen avklare alle rammebetingelser for prosjekteringen, og det skal være tverrfaglig forståelse for alle krav som følger av ytelsesbeskrivelser og gjeldende prosjekteringsanvisninger og kravspesifikasjoner.

### 0.1 Krav til kontroll, overtakelse og prøvedrift av tekniske anlegg beskrevet i KS 60

I forbindelse med KS 60 Energi er det etablert milepæler med 3 tilhørende sjekklister På de ulike stadiene i prosjektet for kravene i KS 60.



### 0.2 Utsjekk prosjektering

Det er utarbeidet egen sjekklister for å ivareta fokuset på energi i beskrivelse og prosjekteringsfasen. Sjekklister skal være komplett signert fra prosjekterende før oversendelse til KE v /energiforvalter for godkjenning m/signatur. Det foretas en gjennomgang der underlaget gjennomgås med energiforvalter i KE, eller den han delegerer til. KE representant skal godkjenne etter prosjekteringsfasen, sammen med prosjekterende. KE kan velge å bruke 3 part kontroll til å ivareta sin rolle.

Utsjekk funksjon, dokumentasjon og bygging.

Det er utarbeidet egen sjekklister som skal være komplett før bygget tas i bruk. Sjekklister skal være komplett signert fra ansvarlige entreprenører / underleverandører før ferdigbefaring på bygget. KE ved Energiforvalter skal godkjenne før bygget tas i bruk. KE kan velge å bruke 3 part kontroll på hele eller deler av kontrollen. Dersom det er punkter som ikke er ferdig utsettes oppstart av 12 mnd formell prøveperiode til feil er rettet

<b>Kravspesifikasjon energi</b>  <b>KS 60</b>	<b>Utgave</b> 1.0 <b>Status</b> OF	<b>Godkjent dato</b> 17.9.14	
---	---	---------------------------------	--

### 0.3 Opplæring tekniske anlegg

Opplæring på tekniske anlegg skal være gjennomført senest 2 uker før bygget tas i bruk. Det er entreprenørs ansvar å avtale min 2 uker i forveien med KE Energiforvalter når opplæring skal finne sted. Betingelse for opplæring er at sjekklister funksjon, dokumentasjon og bygging er komplett og godkjent av KE v /energiforvalter.

Opplæringen skal minimum inneholde følgende

- Ventilasjonsaggregat med tilhørende oppbygging, regulering, styring og innstillinger, gjennomgang av dokumentasjon
- DCV behovstyrt ventilasjon med plassering av komponenter, funksjon, styringsmuligheter og innstillinger, gjennomgang av dokumentasjon
- SD anlegg med gjennomgang av alle funksjoner, oppbygging, alarminnstillinger, skjermbilder, innstillinger, gjennomgang av dokumentasjon
- Energisentral / Fyrrom med opplæring funksjoner, oppbygging, regulering, skjermbilder, vedlikehold, gjennomgang av dokumentasjon
- Snøsmelting med opplæring funksjoner, oppbygging, regulering, skjermbilder, vedlikehold, gjennomgang av dokumentasjon
- Varmeanlegg med opplæring på funksjon, oppbygging, varmekurser, komponenter, regulering, skjermbilder, gjennomgang av dokumentasjon
- Målere, plassering, laster, type og visning i EOS systemet, gjennomgang av dokumentasjon
- Solskjerming med tilhørende oppbygging, regulering, styring og innstillinger, gjennomgang av dokumentasjon
- Kjøleanlegg med tilhørende oppbygging, regulering, styring og innstillinger, gjennomgang av dokumentasjon
- 

### 0.4 Prøvedrift

Etter at bygget er tatt i bruk, opplæring foretatt og sjekklister funksjon signert starter prøvedriftsperiode tekniske anlegg. Dato for Signering i sjekklister fra KE energiforvalter legges til grunn som dato for oppstart prøvedriftsperiode.

Bakgrunnen for 12 mnd prøvedrift tekniske anlegg er for å med reell bruk av nattsenkning, behovstyring osv i alle årets sesonger. I prøvedriftsperioden legges det opp til et tett samarbeid mellom drift og prosjektet. I kontrakt blir det avtalt hvor stor del av det økonomiske oppgjøret som holdes tilbake til etter godkjent prøvedriftsperiode.

I prøvedriftsperioden er ansvarsfordelingen som følger mellom KE drift og prosjektets entreprenør eller annen definert representant for prosjektet. Det skal opprettes liste over ansvarlige i prøvedriftsperioden for de ulike fagområdene/anleggene med navn, tlf og epostadresse.

I prøvedriftsperioden gjelder følgende ansvarsfordeling mellom drift og entreprenøren

KE Drift ansvar i prøvedriftsperioden

- Daglig kjøring av anleggene, tuning og optimalisering
- Kontakt med brukerne av bygget
- Energioppfølging og alarmovervåking
- Kommunisere utfordringer og feil til prosjektet
- 

Entreprenørens ansvar i prøvedriftsperioden

<b>Kravspesifikasjon energi</b>  <b>KS 60</b>	<b>Utgave</b> 1.0 <b>Status</b> OF	<b>Godkjent dato</b> 17.9.14	
---	---	---------------------------------	--

- Responstid 2 timer ved feil i anlegg
- Ansvar for å rette alle feil hurtig, inkludert koordinering av andre fag
- Bidra overfor drift med å optimalisere anleggene driftsmessig
- Arrangere og delta i månedlige prøvedriftsmøter i KEs lokaler i samråd med Energiforvalter.

## 0.5 Overtakelse tekniske

Etter 12 mnd prøvedrift og godkjent sjekklister signert av KE v Energiforvalter overtas tekniske anlegg. Se sjekklister « Overtakelse tekniske anlegg »

Etter overtakelsesforretning utbetales resterende sluttoppgjør for tekniske anlegg

# 1. ENERGIMÅLING

Kristiansand Eiendom har fokus på driftsoptimalisering og avviksoppfølging vedr energiforbruk . Til dette benytter Kristiansand Eiendom et felles EOS system for alle sine formålsbygg. Punktene under er minstekrav vedr energimåling

## 1.1 Omfang energimåling

- Alle inngående energibærere til et fysisk frittstående bygg skal måles. Videre skal energi til eventuelle leietakere kunne skilles ut.
- I tillegg skal følgende måles i hvert bygg
  - Tilført og avgitt energi fra varmpumpe
  - Tilført og avgitt energi fra eventuelt kjølemaskiner
  - Alle varmekurser fra samlestokk og ut i bygget
  - Energi til snøsmelting ( også varmekabler )
  - Strøm og varmeforbruk til hvert ventilasjonsanlegg
  - Vannforbruk til bygget
  - Eventuell tilført energi fra solceller eller solfangere måles, eventuelt andre kilder som vind .
  - Dersom lysopplegg er samlet i egen tavle måles også lys samlet for bygget
- Strøm og fjernvarme ivaretas gjennom nettselskapet sine målere. Andre energikilder tilført et bygg skal ha målere etablert i prosjektet

- Radiatorer i Kontorblokka
- Alle aggregat

<b>Kravspesifikasjon energi</b>  <b>KS 60</b>	<b>Utgave</b> 1.0 <b>Status</b> OF	<b>Godkjent dato</b> 17.9.14	
---	---	---------------------------------	--

## 1.2 Krav til energimålere

Ettersom kommunen tidligere har valgt EOS system fra Entro krever vi at valgt måler type kan kommunisere med Entro sin innsamlingsmodul /system.

- Målere skal samle inn og lagre timesverdier til internt minne
- Utgang til SD anlegg for effektregulering / maksvokter funksjon
- Pulstelling er kun akseptert der målerbehovet ikke kan dekkes på andre vis
- Det skal samles bare en målerverdi pr måler
- Varmemålere bestilles med 1 kw oppløsning
- El målere skal bestilles for reell energi
- Det skal monteres ekstern antenne på hver måler
- Trafokonstant tilpasset målertrafo må programmeres inn i hver måler etter spenningssetting. Trafokonstant skal **ikke** settes i selve EOS systemet

## 1.3 Kommunikasjon med målere

- Kommunikasjon mellom bygget og Entro
  - GPRS modem fysisk montert inne i en av målerne (Konsentratoren )
  - TCP/IP modem fysisk montert inne i en av målerne (Konsentratoren )
- Kommunikasjon mellom internmålere i bygget og konsentratoren som har kontakt med Entro  
foregår på f.eks radio, bus, eller annet nettverk

## 1.4 Måling og overlevering /dokumentasjon til drift / EOS ansvarlig

2 uker før bygget tas i bruk skal ansvarlig entreprenør levere følgende informasjon til Enøk Drift v /energiforvalter i excelformat/tabell der all målerinfo under finnes i felles tabell

- Merke og typebetegnelse på måler
- Målerens serienr
- Type energi som måles
- Fysisk plassering i bygget
- Hvor energien brukes ( Etg, system, bygg )
- Målertrafostørrelse ( Omsetningsforhold satt i måler ), eks 200/5
- Hvilke målere har Simkort, og hvor er disse plassert
- Tlf nr til simkortet
- Beskriv kommunikasjonsmetode for hver måler ( Radio, GSM, trådbunden nettlinj )
- Bekreftet at alle målere kommuniserer med Entros innsamlingssystem. Kvitteres ut på hver måler.
- En linje skjema med målerplassering på hvert system
- Ovenstående leveres elektronisk og i en perm

## 2. SD anlegg ( Sentral driftskontroll )

SD anleggene er sentrale i KE sin driftsfilosofi der alle bygg driftes og overvåkes fra en felles driftssentral. Det er utarbeidet spesifikke funksjonskrav i tabellformat, se under.

<b>Kravspesifikasjon energi</b>  <b>KS 60</b>	<b>Utgave</b> 1.0 <b>Status</b> OF	<b>Godkjent</b> <b>dato</b> 17.9.14	
---	---	---	---

## 2.1 Generelle krav til SD anleggene

- Nye SD-anlegg skal konfigureres med Web-grensesnitt (Web-server) slik at standard nettleser skal kunne benyttes og anlegget skal knyttes opp mot SD-NETT (etablert nett for SD-anlegg).
- Adressering (TCP-IP) oppgis av nettverksansvarlig på driftssentralen. (Telefon 38 10 28 82, eller mail: sd.anlegg@kristiansand.kommune.no)
- Dersom automatikktavle er utstyrt med vendere i tavlefront, skal posisjonen til alle disse vendere indikeres i systembilde på SD-anlegget
- Merking av komponenter, kabler i henhold til tegninger skal utføres.
- Det skal i leveransen inkluderes eventuelle lisenser for å kunne åpne og fritt redigere i programmet. Herunder protokoller, tegninger, alarmhåndtering etc.

## 2.2 Hva skal styres av SD anlegget

- Ventilasjonsaggregat i.h.h.t egen matrise.
- Vesentlige funksjoner i byggets DCV kontrollsystem skal løftes opp i SD anlegget. SE egen matrise
- Varmesentral vannbåren varme ( Se egen funksjonsmatrise )
- Behovsstyring av romvarme skal ivaretas av byggets DCV kontrollsystem ( Se egen funksjonsmatrise for funksjoner som skal løftes opp i SD anlegget )
- Snøsmelte-anlegg ( Se egen funksjonsmatrise )
- Effekt-styring av utkoplbare laster

## 2.3 Hva skal ikke styres av SD anlegget

- Sikringssystemer ( Brann, tyveri, adgang )

## 2.4 Alarmhåndtering i SD anlegget

- Alarmer skal overføres til driftsentral (sentralt) i form av e-post.
- Med alarmer menes drifts tilstand som avviker fra oppsett.
- Driftsoperatør skal ha mulighet for å prioritere, redigere og sette opp nye alarmer. Standard alarmer leveres i henhold til funksjonsmatrise.
- Driftsoperatør skal kunne endre e-post adresse.
- Alarmfunksjoner av /på skal kunne differensieres med hensyn på kalender for hver alarmlinje.(dag-natt-ferier) og kunne styres fra operatør.

<b>Kravspesifikasjon energi</b>  <b>KS 60</b>	<b>Utgave</b> 1.0 <b>Status</b> OF	<b>Godkjent</b> <b>dato</b> 17.9.14	
---	---	---	--

## 2.5 Krav til skjermbilder /visninger i SD anlegget

- Visualiseringens hovedmeny (startside) skal vise bygningens omriss. Ved flere bygg skal individuell plassering framkomme i hovedmeny som tegning, og ikke bare ved navn. Alle målepunkter skal identifiseres i forhold til merkesystemet, og skal samsvare med tegninger og fysisk merking.
- Alle tekniske anlegg skal ha eget bilde med visualisering.
  - Energisentraler:
    - Systemvender oppe til høyre.
    - Tydeliggjøre hva slags energikilde og visualisere verdier i henhold til funksjonsmatrise
    - Driftstider (kalender) skal kunne nåes fra samme bilde. Dette gjelder også ved alternering av pumper.
    - Vise avganger, pumper, temperaturer og målinger i henhold til funksjonsmatrise.
  - Ventilasjonsanlegg:
    - Et bilde for hvert anlegg
    - Systemvender oppe til høyre
    - Inntak og avkast på venstre side av skjerm, fordeling av luft til høyre med henvisning til de deler av bygget luft leveres til.
    - Type varmegjenvinner (roterende, kryssveksler osv)
    - Status på vifter med pådrag
    - Driftsparametre skal visualiseres i henhold til funksjonsmatrise.
  - Snøsmelteanlegg: (kan også visualiseres i bilde til Energisentral)
    - Systemvender oppe til høyre
    - Driftsparametre skal visualiseres i henhold til funksjonsmatrise
    - Måling ved utgang for sløyfe
  - DCV regulering av varme og ventilasjon
    - Bygget skal deles opp med bilder for hver etasje. Dersom antall rom gjør at bildet blir uoversiktlig, kan etasjen deles opp i flere bilder med snarveier/pil for å komme fram og tilbake mellom bilder. Det skal som minimum indikeres er-verdi i rom som måles. Med flere målepunkt (CO2/Temp/) skal begge verdier visualiseres i oversiktsbilde.
    - Ved å aktivisere visualisert verdi skal man kunne få tilgang til set-punkt, kalender (ur), rapporter for sone og logging av sone. Se funksjonsmatrise
    - Kalenderfunksjonen skal tydeliggjøre hvilke rom / anlegg som styres for enkel identifisering. Temperatursoner skal tydeliggjøre hvilke rom / anlegg / soner som styres for enkel identifisering
  - Dersom flere fyringsformer benyttes skal fyr-rommet prosjekteres slik at oppvarmingsmetoder blir liggende med backup.

## 2.6 Funksjonskrav detaljert

<b>Kravspesifikasjon energi</b>	<b>Utgave</b> 1.0	<b>Godkjent</b>	
<b>KS 60</b>	<b>Status</b> OF	<b>dato</b>	
		17.9.14	

### 2.6.1 Varmesentral vannbåren varme

Anlegg	Regulering								Visninger /status					LOGG				
	Kalender	Ferieur	Utetempavhengig start /stopp	Varmpådrag styrer pumpe drift i kombinasjon med utetempstyring	Dagtemperatur	Nattsinking	Ferietemperatur	Maksimalvokter	2 punkt kurve utekompensert	5 punkt kurve utekompensert	Pådrag (hvis tilgjengelig)	Drift	Feil /Motorvern		Gen alarm ( Tripp omf ei.l )	Virkningsgrad	Overopphetning /brann	Dynamisk visning verdier
<b>ENERGISENTRAL</b>																		
Strømmåler																		X
Fjernvarmemåling																		X
Uteføler																	X	X
Ei-kjele	X	X	X	X	X	X	X			X	X	X	X	X			X	
Oljekjel	X	X										X	X	X			X	
Fjernvarme	X	X	X	X	X	X	X			X	X	X	X	X			X	
Varmepumpe	X	X	X	X								X	X	X	X		X	
Sirk hovedpumpe	X	X	X	X							X	X	X	X				
Turtemp samlestock																	X	X
Returtemp samlestock																	X	X
Sirk kurspumpe	X	X	X	X							X	X	X	X				
Shunt varmekurs	X	X			X	X	X			X	X	X	X	X			X	X
Turtemp varmekurs																	X	X
Returtemp varmekurs																	X	X
Sirk pumpe tappevann	X	X										X	X	X				
Shunt tappevann	X	X			X	X	X		X		X	X	X	X			X	
Pådrag Shunter																		X
Turtemp tappevann																	X	X
Bereeder	X	X					X										X	X

### 2.6.2 Ventilasjonsaggregat

- Pådraget styres av DCV kontrollsystemet basert på mengdemåling i ventiler
- For regulering av selve aggregatet, se funksjonsmatrise
- Det skal monteres maksimalt 2 timers opptreksur for lokal overstyring av driftstider på aggregat



<b>Kravspesifikasjon energi</b>  <b>KS 60</b>	<b>Utgave</b> 1.0 <b>Status</b> OF	<b>Godkjent</b> <b>dato</b> 17.9.14	

Anlegg	Reguleringsalternativer											Visninger /status					LOGG		
	Kalender	Inngå i felles ferieue	Tilluftstemperatur	Natttemp	Ferietemp	5 punkt kurve utekompensert	Termostatisk, utekompensert	CO2 regulerig hastighet	Fukt-regulering hastighet	Temp-regulering hastighet	Kanaltrykkregulering	Maksimalvokter	Pådrag (hvis tilgjengelig)	Drift	Feil /Motorvern	Gen alarm ( Tripp omf el.)		Link i SD til ekstern adresse	Dynamisk visning verdier
<b>VENTILASJON</b>																			
Spjeldmotor Inntak	x	x											x					x	
Spjeldmotor avkast	x	x											x					x	
Filterovervåkning inntak																		x	x
Filterovervåkning avtrekk																		x	x
Tilluftsvifte	x	x											x	x				x	
Vifteovervåkning tilluft	x	x											x					x	
Avtrekksvifte	x	x											x	x				x	
Vifterovervåkning avtrekk	x	x											x	x				x	
Inntakstempføler																		x	x
Tilluftstempføler	x	x	x	x	x													x	x
Avtrekkstempføler																		x	x
Avkasttempføler																		x	x
Om luftspjeld																			
Roterende VGV	x	x	x	x	x							x			x			x	
Kryssveksler	x	x	x	x	x							x			x			x	
Plateveksler	x	x	x	x	x							x			x			x	
Glassveksler	x	x	x	x	x							x			x			x	
Heatpipe	x	x	x	x	x							x			x			x	
Elektrisk VB	x	x	x	x	x							x						x	
Overopphetning VB															x				x
Branntermostat VB															x				x
Vannbårent VB	x	x	x	x	x							x						x	
Returføler vannb VB															x			x	x
Turføler vannb VB																		x	x
2-hastighets vifter							x	x				X	x	x	x			x	
Frekvensomformere						x		x	x	x		X	x	x		x		x	
Sonespjeld	x	x			x						x								
Om luftspjeld	x	x				x		x										x	
CO2 føler	x	x	x	x	x													x	x
RH føler	x	x	x	x	x													x	x
Rom tempføler	x	x	x	x	x													x	x
Lokal overstyring start/stopp																			

<b>Kravspesifikasjon energi</b>	<b>Utgave</b> 1.0	<b>Godkjent</b>	
<b>KS 60</b>	<b>Status</b> OF	<b>dato</b> 17.9.14	

### 2.6.3 Varme behovsstyring

Det skal benyttes individuell romstyring i alle rom via DCV kontrollsystem og samkjørt mot ventilasjon .  
Funksjoner i tabell løftes til byggets SD anlegg

Anlegg	Regulering							Visninger /status			LOGG
	Kalender	Ferieur	Optimalisert start /stopp	Dagtemp	Nattsenktemp	Utekompert forskyvning av nattsenktemp	Ferietemp	Maksimalvokter	Pådrag (hvis tilgjengelig)	Link i SD til ekstern adresse	
<b>VARMESTYRING</b>											
Rom med radiator	X	X	x	X	X	X	X	X	X	X	X
Rom med Gulvarme	X	X	x	X	X	X	X	X	X	X	X
Rom med vann takvarme	X	X	x	X	X	X	X	X	X	X	X
Rom med konvektorvifte	X	X	x	X	X	X	X	X	X	X	X
Rom med panelovn	X	X	x	X	X	X	X	X	X	X	X
Rom med varmekabler	X	X	x	X	X	X	X	X	X	X	X
Rom med el strålevarme	X	X	x	X	X	X	X	X	X	X	X
Rom med vifteovn/ Varmegardin	X	X	x	X	X	X	X	X	X	X	X
Urstyrte laster ( Badstu etc)	X	X					X			X	X

### 2.6.4 Ventilasjon behovstyring i SD anlegget

<b>Kravspesifikasjon energi</b>	<b>Utgave</b> 1.0	<b>Godkjent</b>	
<b>KS 60</b>	<b>Status</b> OF	<b>dato</b> 17.9.14	

Anlegg	Regulering							Visninger /status				LOGG	
	Kalender ( Urstyrt )	Inngå i felles ferieur	Optimalisert start /stopp	Dagsetpunkt	Nattsetpunkt	Feriesetpunkt	Maksimalvokter	Pådrag	Er verdi	Setpunkt	Systembilde med komponenter		Dynamisk visning verdier
<b>DCV funksjoner som skal løftes opp i SD anlegget</b>													Logges i SD med oppløsning tilgjengelig
CO 2	X	X		X	X	X		X	X	X		X	X
Romtemp	X	X	X	X	X	X	X	X	X	X		X	X
Luftmengde								X	X				X
Tilstedeværelse									X				X
Innblåsingstemp									X				X
Kanalnett/distribusjon								X	X		X		
<b>Kommentarfelt</b>													
For kanalnett skal enlinjeskjema med plassering av komponenter vises. Eventuelle spjeld, trykkfølere etc vises med verdier som i tabell													

## 2.6.5 Snøsmelting

Anlegg	Regulering							Visninger /status				LOGG	
	Kalender ( Urstyrt )	Inngå i felles ferieur	Utetempavhengig start /stopp	Dagtemp	Nattsenktemp	Ferietemp	Maksimalvokter	5 punkt kurve utekompensert	Pådrag (hvis tilgjengelig)	Drift	Feil /Motorvern		Gen alarm ( Tripp omf el.I )
<b>SNØSMELTING</b>													Logges i SD med oppløsning tilgjengelig
Sirk pumpe	X	X	X				X		X	X	X		
Shunt	X	X	X	X	X	X		X	X			X	
Turføler												X	X
Returføler												X	X
Utv varmekabler	X	X	X				X						

<b>Kravspesifikasjon energi</b>  <b>KS 60</b>	<b>Utgave</b> 1.0 <b>Status</b> OF	<b>Godkjent dato</b> 17.9.14	
---	---	---------------------------------	--

### 2.6.6 Modul for effektstyring

- Maksimalvokteren skal være en integrert del av SD-anlegget for å oppnå en enhetlig styring av maksimalgrensen i forhold til temperatur, installert effekt og pådrag.
- Det skal være en maksimalvokter for hver strømmåler, fjernvarmemåler eller fjernkjølingsmåler ( Avregnet måler )
- Hver maksimalvokter skal kunne styre et ubegrenset antall soner, fritt valgt fra operatør.
- Det skal være mulig å sette opp i hvilken rekkefølge anlegget skal kople ut laster. (Hva er minst viktig)
- Hver sone skal ha mulighet for å justere av/på tider,effekt, temp, pådrag og andre grenseverdier for regulering av sonen
- Etter strømbrydd eller resetting av maksimalvokter så skal den starte i "oppstarts modus" med alle laster av.
- Alarm skal synliggjøres i skjerm bilde ved overskridelse av effektgrense
- Det skal settes opp logg for hver måler som viser trend på forbruket som timesoppløsning. Trend settes opp med 1 års historikk.
- Det er krav om at det skal kunne settes en effektgrense individuelt for hver måned .
- Denne skal vise effektforbruk frem til nå i timen (sanntid), samt en referansekurve som viser kurven maks vokteren jobber etter. Denne oppdateres hver time.
- Oppdateringen av maksimalvokteren bør ikke skje mindre en 30 ganger/time.

## 3. Belysning

Ved valg av belysning skal det velges optimale løsninger med tanke på energieffektivitet og behovstyring

- Dagslysstyring etableres i større rom som møterom, stuer, , personalrom, klasserom, publikumsområder etc. Vi ser bort fra dette i mindre rom som eksempelvis kontorer, kopirom og rom uten vinduer.
- Det skal benyttes puls bryter for tenning av lys, lyset skal ikke tenne ved tilstedeværelse. Unntatt er publikumsområder, korridorer, etc som kan tenne ved tilstedeværelse.
- Slukking skal skje ved andre puls, eller ved manglende tilstedeværelse. Tidsforsinkelse skal kunne reguleres. Standard settes til 5 minutter
- Det kreves at detektor som velges fanger opp hele rommet og at den detekterer tilstedeværelse ( Høy oppløsning ) også dersom personer sitter og arbeider ved PC. Takmontert detektor over arbeidsplasser velges for best mulig respons.
- Utelys styres av fotocelle med overstyring ( kalender ) i SD anlegg slik at det kan slukkes om natten. Eventuell service - bryter plasseres i El-tavle og skal ikke kunne betjenes av brukere pga utilsiktet bruk.

<b>Kravspesifikasjon energi</b>  <b>KS 60</b>	<b>Utgave</b> 1.0 <b>Status</b> OF	<b>Godkjent dato</b> 17.9.14	
---	---	---------------------------------	--

## 4. Ventilasjon DCV ( Behovstyrt ventilasjon )

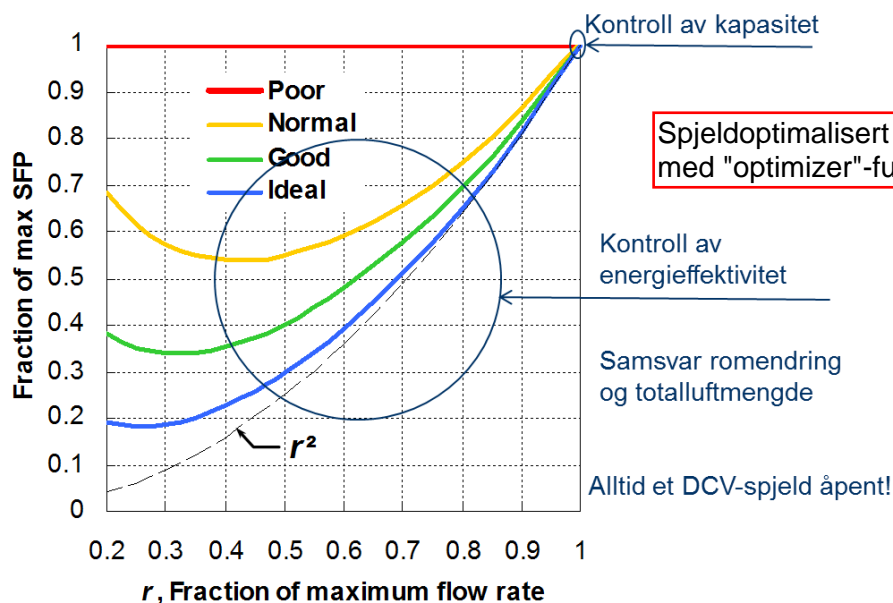
### 4.1 Orientering DCV

Dersom bygget har ulike brukssoner med ulike behov og driftstider, bør slike soner utstyres med eget aggregat. For alle bygg skal dette vurderes nøye og det skal monteres flere og mindre desentraliserte ventilasjonsaggregater for å ivareta ulike driftstider /behov.

Det **skal** benyttes DCV (Demand Controlled Ventilation). DCV-system er her ventilasjonssystemer der tilført ventilasjonsluftmengde reguleres automatisk ut fra målt behov på romnivå. Det vil si at behovsstyrt ventilasjon må ha sensorer som gir et kontinuerlig mål/signal på romluftens kvalitet, og dette signalet brukes til å styre luftmengden etter et kvalitetsmål. Hvert rom må reguleres i forhold til rommet behov, gitt ut fra momenta belastning. Gjelder kun hovedetasje og 2. etg. Kontorblokk.

Det skal benyttes et gjennomført enhetlig system med samme reguleringsprinsipp i alle rom og soner. Akseptable reguleringsprinsipp er Spjeldregulering, Trykkoptimalisert regulering eller bruk av Aktive tilluftsventiler, slik dette er definert i SINTEF fag rapport 11.

Det skal benyttes energioptimal behovsstyrt ventilasjon og luftmengderegulering med frekvensstyrte vifter. Regulering av luftmengdene utføres uten unødvendig struping og trykktap i reguleringsenheter. Forholdet mellom SFP og luftmengde skal ligge mellom den blå (ideal-kurven) og den grønne (good-kurven) i figur 2.1.



Figur Feil! Det er ingen tekst med den angitte stilen i dokumentet..1

De viktigste kontrollpunktene: mål SFP ved delast, kontroller samsvar mellom romendring og totalluftmengde og kontroller at det alltid er et åpent DCV-spjeld ved hjelp av SD-anlegget (Schild og Mysen, 2009).

Sum luftmengder i rom sone + lekkasje skal være lik hovedluftmengden. Endring av luftmengden i rom skal gi tilsvarende endring av hovedluftmengden over aggregatet.

Luftmengde reguleres i alle kontor, møterom soner av kontorlandskap og alle andre oppholdsrom.

<b>Kravspesifikasjon energi</b>  <b>KS 60</b>	<b>Utgave</b> 1.0 <b>Status</b> OF	<b>Godkjent dato</b> 17.9.14	
---	---	---------------------------------	--

Styring av/ på av romvarme, belysningsstyring. Lokal romregulator besørger via bus-kommunikasjon riktig styring av luftbehandlingsanlegg med tilstedeværelse giver, CO2 giver i møterom, temperaturgiver, belysningsstyring, styring av radiator av/på, sekvensstyring for varme- og kjøling.

For underordnede rom uten varmeoverskudd, kan luft overstrømmes fra tilstøtende areal.

Det skal ikke benyttes konstantluftmengde-regulatorer. Luftmengden til slike rom skal reguleres med VAV-spjeld med  $V_{min}=V_{max}$ .

## 4.2 Krav til dokumentasjon

### 4.2.1 Oppsummert

Ventilasjonsanlegget må overleveres med:

- funksjonsbeskrivelse
- DCV-skjema som viser automatikkprinsipp
- utfylt VAV- kontrollskjema (på rom-/sonenivå)
- verdier fra SFP-måling ved definert maksimal og redusert last
- verdier fra luftmengdemåling på aggregatnivå før og etter kjent endring i sone
- protokoll for samordnet funksjonskontroll

### 4.2.2 Funksjonsbeskrivelse

Funksjonsbeskrivelsen skal klargjøre hvordan det behovsstyrte anlegget fungerer i hele driftsområdet med hensyn til å levere behovstilpassede luftmengder og hvordan ventilasjonen samvirker med andre klimatiseringssystemer (varme- og kjølesystemer, vinduslufting, persiennestyring o.l.). God funksjonsplanlegging nedfelt i en funksjonsbeskrivelse er avgjørende for å ende opp med velfungerende behovsstyrt ventilasjon.

Typiske elementer i en funksjonsbeskrivelse redegjør for:

- type system/løsningsprinsipp
- samhandling mellom sensor-verdier, romregulering, soneregulering/regulatorer, funksjon på systemnivå og regulering av viftepådrag
- Samkjøring mellom systemer
- funksjon og ventilasjonsregulering på sone- og romnivå
- soner med overtrykk/undertrykk
- type sensor og sensorplassering
- settpunkter ved igangsetting av drift (CO<sub>2</sub>-nivå, temperaturnivå osv.), og hvordan settpunkter endres i driftsfasen
- signalprioritering ved flere sensorer
- krav til dødbånd og målenøyaktighet og eventuelle tiltak ved temperaturglidning for å utnytte termisk masse samt hvilke begrensninger det gir for temperatursettpunkt
- forskjellige minimumsnivåer (innenfor og utenfor driftstid)
- maksimumsnivå
- valgt samtidighet ved både dimensjonering og energiberegning
- Sammenkobling av sensorer, for eksempel ved modulbaserte løsninger i områder tilpasset fleksibelt skifte mellom kontorlandskap og cellekontorer
- samkjøring av tilluft og avtrekk, for eksempel ved bruk av felles avtrekk
- utekompensering på CO<sub>2</sub>-nivå

<b>Kravspesifikasjon energi</b>  <b>KS 60</b>	<b>Utgave</b> 1.0 <b>Status</b> OF	<b>Godkjent dato</b> 17.9.14	
---	---	---------------------------------	--

- beskrivelse av feilsøking i driftsfasen og videre utvikling ved ombygging/funksjonsendring

#### 4.2.3 DCV-skjema som viser automatikkprinsipp

Anlegget skal leveres med DCV-skjema som viser sammenhengen mellom DCV-styring, varmestyring, lysstyring og eventuelle andre samvirkende systemer. Denne sammenhengen kan vises ved hjelp av et systembilde, et automatikkskjema eller et «topologiskjema». Et eksempel er vist i SINTEF Fag 11

#### 4.2.4 Utfylt VAV- kontrollskjema

Før overlevering skal det gjennomføres belastningstest ved en minimal og en maksimal belastning. Denne testen dokumenteres ved hjelp av VAV-kontrollskjema. Slik belastningstest bør gjøres for alle behovsstyrte anlegg, også de som faller utenfor DCV-definisjonen. Derav navnet VAV-kontrollskjema. Innregulering av trykk-set-punkt og kontroll av SFP ved maksimal og minimal luftmengde kan gjøres i forbindelse med belastningstesten.

### 4.3 Krav og kontroll av andre komponenter

#### 4.3.1 CO<sub>2</sub>- og temperatursensor

En sensor i et behovsstyrt ventilasjonssystem må ha tilfredsstillende nøyaktighet i hele sin angitte levetid. Sensoren må være selektiv (ikke reagere på uvedkommende gasser). Sensoren må være holdbar overfor de kjemiske, mekaniske og termiske påvirkningene den blir utsatt for.

Følgende krav gjelder:

- maksimal målefeil for CO<sub>2</sub>-sensor i området 300 til 1 200 ppm: +/- **50 ppm**
- maksimal målefeil for temperatursensor i arbeidsområdet **0– 40 °C**: +/- **0,5 °C**
- forventet levetid for CO<sub>2</sub>-sensorene uten kalibrering eller annet vedlikehold: **15 år**

Plasseres CO<sub>2</sub>-sensor i avtrekk, må det være en sensor per rom. Sensoren må plasseres rett etter en avtrekksventil. Den må være tydelig markert og lett tilgjengelig for inspeksjon og vedlikehold. En forutsetning for å plassere sensorer i avtrekkskanalen er at grunnventilasjonen sørger for å føre romtilstanden fram til sensoren. For eksempel kan lav grunnventilasjon og varmekildenes egenskaper medføre langt høyere temperatur ved sensor enn i rommet. Da fungerer ikke temperaturbasert behovsstyring.

#### 4.3.2 Tilstedeværelsesdetektor/bevegelsesmelder

Bevegelsesmelderen må ha tilstrekkelig stort detekteringsområde for det aktuelle rommet. Ved behov må det benyttes flere bevegelsesmeldere per rom. Takmonterte bevegelsesmeldere bør ha 360° detektering.

#### 4.3.3 Trykk giver

Trykkgivere bør være av en type der trykkområdet kan innstilles på giveren. Det er viktig at trykkgiveren ikke må jobbe i et for stort område, da det gir unøyaktig trykkmåling. Man bør benytte statisk trykk giver der hvor det er risiko for støv i luftstrømmen. Trykk giver må plasseres på egnet sted med stabilt statisk trykk. En nødløsning er å bruke trykkgivere med stillbar signaldemping for å redusere pendling der det ikke er mulig å måle stabilt statisk trykk.

#### 4.3.4 DCV-spjeld og volustater

Bruk DCV-spjeld med trykkgivere som er robuste mot støvpåvirkning, for eksempel statisk trykk giver.

<b>Kravspesifikasjon energi</b>  <b>KS 60</b>	<b>Utgave</b> 1.0 <b>Status</b> OF	<b>Godkjent dato</b> 17.9.14	
---	---	---------------------------------	--

DCV-spjeld har normalt innstilling for minimum luftmengde innenfor normal brukstid ( $V_{\min}$ ) og maksimum luftmengde ( $V_{\max}$ ). Hvis man ønsker en lavere minimum luftmengde utenom normal brukstid, må dette spesifiseres.

Man bør stille krav til maksimal måleusikkerhet for DCV-spjeld både ved normal og nominell luftmengde (10–15 %). Leverandøren bør også oppgi måleusikkerhet ved minimum luftmengde siden stor måleusikkerhet her kan få en betydelig energikonsekvens når mange rom står tomme.

Leverandøren må ha tydelige krav til plassering av DCV-spjeld i forhold til strømningshindre. Avstandskravene kan variere mellom ulike produkter. Det er viktig å gjøre tydelig rede for om eventuelle fysiske begrensninger i prosjektet kan gjøre noen produkter uegnet.

Det skal benyttes DCV-spjeld også i soner med konstante luftmengder, som for eksempel toaletter, garderobes og lignende. Den ønskede konstante luftmengden programmeres inn som minimumsluftmengde på DCV-spjeldet. Spjeldet har da kun behov for driftsspenning (ingen romsensor), for å holde ønsket konstant mengde.

## 4.4 Kontroll DCV

### 4.4.1 SFP-krav definert til maksimal og redusert last

Vifteeffekt og luftmengde logges forløpende og anleggets SFP-luftmengde-kurve beregnes og rapporteres gjennom SD-anlegget. Denne kurven kontrolleres i forhold til kravet.

Alternativt kan SFP kontrollmåles ved maksimal belastning, det vil si dimensjonerende luftmengde og trykkfall og ved definert delast. Kontrollverdiene plottes i figur 2.1 og vurderes i forhold til krav.

For beregning av SFP, skal vifteeffekt og luftmengde kontrollmåles som beskrevet under.

### 4.4.2 Godkjent metode for måling av vifteeffekt

Vifteeffekt måles i koblingstavlen før frekvensomformer for å få med alle tapsledd. Vifteeffekt kan måles med egnet trefase nettanalysator, towattmetermetoden, eller trewattmetermetoden (SINTEF fag 11, vedlegg D). Målingene må gjøres samtidig som det måles luftmengder for å forsikre seg om at det måles effekt ved riktig luftmengde.

Vi anbefaler at vifteeffekt måles med trefase nettanalysator framfor towattmetermetoden fordi nettanalysatoren:

- viser et trefase-diagram som kan kontrolleres, og reduserer risiko for målefeil på grunn av feil-koblede ledninger
- kan inneholde mer nøyaktige effektmålere (ifølge Nemko kalibreringen). Dette reflekteres i prisen.
- måler samtidig på alle fasene noe som utelukker målefeil på grunn av ustabil luftmengde, som kan være et problem med towattmetermetoden
- kan logge effekt over tid
- kan lagre skjermbilde
- har mindre risiko for feil (slipper å summere effekter som i towattmetermetoden)

### 4.4.3 Håndtering av måleusikkerhet

For å bestemme måleusikkerhet knyttet opp mot målinger av vifteeffekt på ventilasjonsanlegg blir det ikke foretatt nok målinger til å utvikle noe statistisk grunnlag. Derfor må grunnlaget hentes fra andre kilder, som



<b>Kravspesifikasjon energi</b>  <b>KS 60</b>	<b>Utgave</b> 1.0 <b>Status</b> OF	<b>Godkjent dato</b> 17.9.14	
---	---	---------------------------------	--

kalibreringsbevis eller tekniske spesifikasjoner fra produsent. Der oppgis den statistiske fordelingen, og standardavvik kan beregnes.

#### 4.4.4 Kontroll av luftmengde

##### Utfordringer

Det er viktig at SFP kontrolleres ved forskjellige belastninger på ventilasjonsaggregatet for å forsikre seg om at det er installert et energieffektivt anlegg.

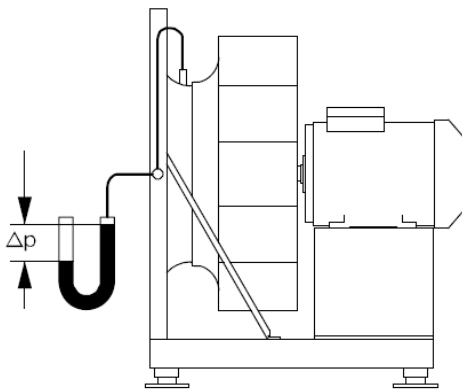
Det innebærer at man må gjøre flere målinger, og derfor bør ikke hver enkelt måling være vanskelig å gjennomføre. Anlegget må kunne tvangsstyres slik at man oppnår riktig belastning. Tvangsstyringen må kunne gjennomføres uten store problemer. En løsning er å kunne tvangsstyre belastning gjennom SD-anlegg eller lignende.

Dersom det skal gjennomføres trykkmålinger for å beregne luftmengder, bør aggregatet ha trykkuttak som er lett tilgjengelige og ikke gjemt bort inne i aggregatet.

#### 4.4.5 Godkjent metode for måling av luftmengde

Hovedluftmengde måles i eller nær aggregatet. Før viftene i ventilasjonsaggregatet er det vanligvis montert et trykkuttak som kan brukes til å finne luftmengden over vifta. Denne luftmengdemålingen må ha en usikkerhet innenfor  $\pm 5\%$ . Det er luftmengden som ventilerer bygget som skal inngå i SFP-beregningen. Det må vurderes om det skal korrigeres for lekkjeluft.

Det må korrigeres for renblåsningsluft over roterende gjenvinner hvis man bruker trykkuttak i vifteinnløpet til avtrekksviften.



Figur 2.2  
Trykkuttak i vifteinnløpet for å måle luftmengden

Alternativ kan man kontrollmåle luftmengdene etter Fellesnordiske målemetoder (Johansson og Svensson, 2007).

#### 4.4.6 Håndtering av måleusikkerhet

Måleusikkerhet beregnes etter følgende formel (Johansson og Svensson, 2007):

$$m_{tot} = \sqrt{m_i^2 + m_m^2 + m_a^2}$$

<b>Kravspesifikasjon energi</b>  <b>KS 60</b>	<b>Utgave</b> 1.0 <b>Status</b> OF	<b>Godkjent dato</b> 17.9.14	
---	---	---------------------------------	---

Hvor:

$m_{tot}$  er sannsynlig total målefeil [%]

$m_i$  er instrumentfeil [%]

$m_m$  er metodefeil [%]

$m_a$  er avlesningsfeil [%]

Instrumentfeil er oppgitt av produsent. Metodefeil er angitt for standardiserte metoder. Avlesningsfeil må beregnes ut fra aktuelt måleutstyr.

#### Kontrollere luftmengden over aggregatet før og etter kjent endring i sone

Noe av formålet med behovsstyrt ventilasjon er å redusere ventilasjonsmengden og energibruken i lokaler som ikke brukes som dimensjonert. Når et rom blir forlatt, skal endringen fanges opp av romsensor som gir signal til DCV-romspjeldet om å redusere luftmengden i forhold til det nye behovet. I trykkstyrte anlegg må denne endringen fanges opp av en trykksensor som gir tilsvarende reduksjon av hovedluftmengden. Det er en ingen selvfølge at så skjer, og det avhenger blant annet av trykkgiverens plassering og følsomhet. Man må derfor stille krav til at endring i sone/rom skal gi tilsvarende endring av hovedluftmengden, og kontrollere at kravet er ivaretatt i forbindelse med overlevering.

Ved kontrollert reduksjon av luftmengden på romnivå skal man få tilsvarende reduksjon på aggregatnivå. Vi anbefaler at man regulerer ned en luftmengde på romnivå som tilsvarer minimum 5 % av totalluftmengden og tillater et avvik på  $\pm 30$  % på aggregatnivå i forhold til målt luftmengde på romnivå. Det vil si at et anlegg på 10 000 m<sup>3</sup>/h skal reguleres med minimum 500 m<sup>3</sup>/h på romnivå. Man får da en reduksjon på aggregatnivå på mellom 350 og 650 m<sup>3</sup>/h.

#### 4.4.7 Samordnet funksjonskontroll

En god behovsstyrt ventilasjonsfunksjon er et resultat av et vellykket samspill mellom anleggsutforming, komponentvalg og automatikk. Ofte er det forskjellige ventilasjons- og automatikkentreprenør, og god koordinering mellom dem er en utfordring. Videre kan det være egen rørentreprise som leverer varme- og kjølesystemer. Det bør være en samordnet funksjonskontroll på ventilasjons-, eller klimatiseringsnivå. Funksjonskontrollen bør skje på romnivå, sonenivå og aggregatnivå. VAV-kontrollskjema kan benyttes ved funksjonskontroll. Alle samvirkende anlegg må være ferdigstilt før funksjonskontroll. Oppvarmings- og kjølesystemer må være kjørt i gang der hvor det er temperaturstyrt behovsstyring, noe som gjelder de fleste anlegg.

Samordnet funksjonskontroll må tas med i anbudsbeskrivelsen for alle entreprenører som blir berørt. **Entreprenør** må tildeles ansvar for samordnet funksjonskontroll og få anledning til å prise kontrollen som egen post. Ansvar for funksjon og utbedring må være klart plassert, enten gjennom tiltransport eller i en samlet teknisk entreprise.

Det er ofte to entrepriser, automatikk og ventilasjon, som leverer komponenter og løsninger som påvirker resulterende innelima. Ved avvik mellom levert funksjon og "bestilt" funksjon, er det ofte vanskelig å plassere ansvaret for avviket på en av disse entreprenørene. Ved tiltransport blir disse underlagt en hovedentreprenør, eller en av disse blir gjort til hovedentreprenør, med alt ansvar for å levere bestilt funksjon.

<b>Kravspesifikasjon energi</b>  <b>KS 60</b>	<b>Utgave</b> 1.0 <b>Status</b> OF	<b>Godkjent dato</b> 17.9.14	
---	---	---------------------------------	--

## 5. Takvifter

I haller, aulaer, verksteder og andre bygg med takhøyde over 4,5 meter skal det installeres takvifter som presser ned varmen. Viftene skal reguleres med tilpasset automatikk for formålet. Visualiseres og overstyres av fra SD anlegg I idrettshaller skal viftene tildekkes med tilfredsstillende gitter.

## 6. Varmeanlegg

### 6.1 Varmesløyfer

Varmesløyfer skal deles opp i flere avganger fra energisentral for å kunne optimalisere fyringskurve, nattsenk ut fra behov. Herunder hensyntas solpåvirkning og byggets plassering. Alle avganger skal ha egen 5 punkt fyringskurve og 2 veis regventil i retur.

### 6.2 Mengderegulering

Anlegget skal være mengderegulert uten blødere, bortsett fra på ventilasjonsbatteri. På ventilasjonsbatteri må det monteres termostat regulert bløder. Det benyttes frekvensstyrte pumper og trykkregulering.

### 6.3 Rensing og luftutskilling

Det skal monteres vakuumpåvikende luftutskiller, samt slamutskiller på varmeanlegget. Vakuumpåvikende utskiller kan utstyres med trykkpumpe og ivareta ekspansjon. Dersom automatisk etterfylling skal vannmåler visualiseres og generere alarm i SD anlegg ved lekkasje.

### 6.4 Lavtemperaturanlegg

Lavtemperaturanlegg er vesentlig for god driftsøkonomi og dette skal velges. Dette medfører mindre tap i fremføringer, energisentral og legger til rette for f.eks varmepumpe med lavest mulig temperaturløft og bedre COP

#### 6.4.1 Gulvvarme

Gulvvarme løsning der varmen ikke støpes ned men legges i lavtbyggende påstøp eller i prefabrikkert løsning under gulvplater etc tillates. Minst mulig treghet i gulvet og mulighet for effekt av nattsenkning er her det som er viktig.

#### 6.4.2 Radiatorer

Det er besluttet 55/45 for å unngå for store radiatorer. Selv om bygget etterisoleres er det fortsatt store kuldebroer og andre tap som gir tildels høyt effektbehov.

Radiatoranlegg med maks turtempbehov på 50 grader ved dimensjonerende utetemp -20. Dersom byggets varmekilde til grunnlast er luft /vann varmepumpe dimensjoneres det med 45 grader ved dimensjonerende utetemp -20.

#### 6.4.3 Konvektorer

Det er besluttet 55/45 for å unngå for store radiatorer. Selv om bygget etterisoleres er det fortsatt store kuldebroer og andre tap som gir tildels høyt effektbehov.

Konvektorer, med maks turtempbehov på 50 grader ved dimensjonerende utetemp -20. Dersom byggets varmekilde til grunnlast er luft /vann varmepumpe dimensjoneres det med 45 grader ved dimensjonerende utetemp -20.

#### 6.4.4 Varmebatteri ventilasjon

Varmebatteri i ventilasjon dimensjoneres for maks 45 grader ved dimensjonerende utetemp.

<b>Kravspesifikasjon energi</b>	<b>Utgave</b> 1.0	<b>Godkjent dato</b> 17.9.14	
<b>KS 60</b>	<b>Status</b> OF		

Beregnet fyringskurve ved de ulike utetemperaturer leveres som del av dokumentasjon

#### 6.4.5 Teknisk isolering

Isolering av rør, ventiler, flenser, beholdere, pumper og andre varme flater skal isoleres etter kravene i NS-EN 12828

## 7. Energibærere

I følge ny TEK skal det velges fornybar energi til nye bygg. Dette gjelder også ved rehabilitering.

Forskriftene sier at minimum 60 % av varmeandelen skal komme fra fornybar energi.

KE har rammeavtale med Agder Energi Varme for levering av fjernvarme innenfor deres konsesjonsområde.

KE har følgende prioritering ved valg av fornybar varmekilde

1. Fjernvarme
2. Alternative varmepumpeløsninger. Grunnvarme foretrekkes.
3. Solvarme (spesielt aktuelt ved stort varmtvannsbehov – idrettsbygg, skoler med idrettshall, svømmehaller, helsebygg). Solvarme vil kun dekke en mindre andel av årsbehov.
4. Biovarme (pellets)
5. Kombinasjoner av disse

Varmepumpeløsninger og biobrenselanlegg dimensjoneres normalt for 80-90 % av energibehovet, dvs at de er dimensjonert for 40-50% av maksimalt effektbehov.

Spisslast dekkes med elektrisk energi eller fjernvarme der hvor dette er aktuelt.

## 8. Energikrav bygningsmessig

Det skal legges vekt på energiøkonomisering ved planlegging av det enkelte byggeobjekt.

Alle bygg skal som et minimum tilfredsstille gjeldende TEK

Kristiansand kommune ønsker at det ved nybygg benyttes anbefalte U-verdier for de enkelte bygningsdeler, og ikke redusert kvalitet på bygningsskallet ved teknisk bytte med økt kvalitet på tekniske installasjoner.

Dette er en strategi mot en tilnærming til de annonserte krav om "Passivhusstandard" i en fremtidig TEK og levetidsforskjellen mellom bygning og tekniske installasjoner.

Passivhus og Lavenergistandard for Boliger er definert i NS3701, mens Prosjektrapport 42-Sintef foreløpig danner d.o. anvisning for yrkesbygg.

Kristiansand Kommune skal gjennomføre tekniske og økonomiske analyser av tiltak som gir besparelse utover TEK og gjennomføre de tiltak som er økonomisk lønnsomme etter de forutsetninger som ligger i LCC nøkkeltall. Det må her differensieres mellom levetiden for de ulike installasjonene. Følgende legges til grunn:


- 30 år for bygningsmessige konstruksjoner
- 30 år for isolasjon
- 30 år for vinduer, rørrinnstallasjoner, elektriske varmeanlegg, ventilasjonskanaler
- 15 år VAV spjeld etc
- 30 år for varmeanlegg





**SJEKKLISTE FOR PROSJEKTERING / KONKURRANSEGRUNNLAG ETTER KS 60 ENERGI**

TII TAK / PROS.IFKT

		Kontrollert av:		Knmmentar
		Prnsiekerende selvkontroll	KF Energiforvalter	
<b>1</b>	<b>Energimåling</b>			
	Måleromfang beskrevet			
	Krav til målere beskrevet			
	Kommunikasjon beskrevet			
	Overlevering og dokumentasjonskrav beskrevet med sjekklister			
<b>2</b>	<b>Sentral Driftskontroll</b>			
	Generelle krav beskrevet			
	Definert omfang			
	Alarmering beskrevet med sjekklister			
	Krav til skjermbilder beskrevet med sjekklister			
	Funksjonskrav energisentral beskrevet med sjekklister			
	Funksjonskrav ventilasjonsaggregat beskrevet			
	Funksjonskrav DCV funksjoner i SD anlegget ( Funksjoner som løftes opp i SD anlegget ) med sjekklister			
	Funksjonskrav snøsmelteanlegg beskrevet med sjekklister			
	Funksjonskrav effektstyring beskrevet med sjekklister			
	Funksjonskrav varmestyring beskrevet med sjekklister			
<b>3</b>	<b>Belysning</b>			
	Beskrevet energieffektive lyskilder / lysprinsipp			
	Dagslys utnyttelse vurdert			
	Dagslysstyring beskrevet			
	Bryter og detektor løsninger beskrevet			
	Utelys styring med overstyring fra SD anlegg beskrevet			
<b>4</b>	<b>Ventilasjon behovstyring ( DCV = Demand Controlled Ventilation )</b>			
	Anlegget er prosjektert i.h.h.t Krav i 1.4 og vedleggene Fag 11 og Fag 13			
	Funksjonsbeskrivelse utarbeidet med sjekklister for funksjoner			
	DCV skjema utarbeidet			
	VAV kontrollskjema utarbeidet			
	Kontrollskjema for SFP måling utarbeidet			
	Kontrollskjema luftmengder på aggregatnivå utarbeidet			
	Krav til dokumentasjon og kontroll beskrevet, samt rutiner for dette			
	Skjema for samordnet funksjonskontroll utarbeidet			
	Krav til komponenter beskrevet			
<b>5</b>	<b>Takvifter</b>			
	Behov for takvifter er vurdert og beskrevet			
<b>6</b>	<b>Varmeanlegg</b>			
	Det er prosjektert en hensiktsmessig oppdeling av varmeanlegget basert på brukssoner, byggets orientering og ulike anlegg			
	Anlegget er mengderegulert			
	Vakuumbryter og slamutskiller er beskrevet			
	Lavtemperatur anlegg er beskrevet for oppvarming og ventilasjon			
	Type oppvarmingskilder vurdert og beskrevet			
	Teknisk isolering beskrevet etter krav i NS-EN 12828 eller bedre			
	<b>Energisentral</b>			
	Beskrevet i.h.h.t Funksjonsmatrise i KS 60			
<b>7</b>	<b>Energibærer</b>			
	Sjekket ut med energiansvarlig KE om fjernvarme er aktuelt			
	Valgt og beskrevet energibærer ut fra prioritering KS 60			
Ansvarlig prosiekerendes underskrift (Faglin leder)		Ansvarlig kontrollerendes underskrift ( KF Energiforvalter )		
Dato:		Dato:		

<b>Kravspesifikasjon energi</b>  <b>KS 60</b>	<b>Utgave</b> 1.0	<b>Godkjent dato</b> 17.9.14	
	<b>Status</b> OF		

<b>SJEKKLISTE FØR PRØVEDRIFT FOR FUNKSJON OG DOKUMENTASJON ETTER KS 60 ENERGI</b>					
TIL TAK / PROSJEKT		Kontrollert av:			Kommentar / Avvik
		Prnsiakterende selvkontroll	KF Energiforvalter	Ikke aktuelt	
<b>1</b>	<b>Energimåling</b>				
	Målere montert i.h.h.t monteringsveiledning				
	Målerne kommuniserer internt og eksternt med kommunens EOS leverandør GSM )				
	Matrise med punkter i 1.1.4 etablert, utfylt og overlevert KE ved Energiforvalter				
	Målepunktene vises i EOS systemet og har fått rett navn og plassering i systemet				
<b>2</b>	<b>Sentral Driftskontroll</b>				
	Sjekkliste dokumentasjon etablert og kvittert og komplett				
	Sjekkliste alarmfunksjoner kvittert av leverandør og SD operatør				
	Sjekkliste skjembilder kvittert av leverandør og SD operatør				
	Sjekkliste Energisentral kvittert av leverandør og SD operatør				
	Sjekkliste ventilasjonsaggregat kvittert av leverandør og SD operatør				
	Sjekkliste DCV funksjoner i SD anlegget kvittert av leverandør og SD operatør				
	Sjekkliste Snøsmelteanlegg kvittert av leverandør og SD operatør				
	Sjekkliste effektstyring kvittert av leverandør og SD operatør				
	Sjekkliste varmestyring kvittert av leverandør og SD operatør				
<b>3</b>	<b>Belysning</b>				
	Dagslysstyringer fungerer				
	Bryter for tenning og detektor løsninger fungerer ved stillesittende arbeid.				
	Utelys styring med overstyring fra SD anlegget testet				
<b>4</b>	<b>Ventilasjon behovstyring ( DCV = Demand Controlled Ventilation )</b>				
	Anlegget er bygget i.h.h.t Krav i 1.4 og vedleggene Fag 11 og Fag 13				
	Funksjonsbeskrivelse utarbeidet og overlevert				
	DCV skjema oppdatert " som bygget "				
	VAV kontrollskjema utfylt og tilfredstillende resultater uten avvik				
	Kontrollskjema for SFP måling utfylt og i.h.h.t kravene				
	Kontrollskjema luftmengder på aggregatnivå utfylt og i.h.h.t kravene				
	Skjema for samordnet funksjonskontroll utfult og signert av de ulike fag, på romnivå, avvik lukket				
	Dokumentasjon og FDV levert og sjekkliste for dette fylt ut				
	Komponenter kontrollert i.h.h.t sjekkliste				
<b>5</b>	<b>Takvifter</b>				
	Eventuelle takvifter montert og fungerer				
<b>6</b>	<b>Varmeanlegg</b>				
	Varmedistribusjon er funksjonstestet				
	Anlegget er mengderegulert				
	Vakuumpuffer og slamutskiller er beskrevet				
	Lavtemperatur anlegg er bygget for oppvarming og ventilasjon				
	Varmeavgivere beskrevet				
	Varmekilder funksjonstestet, varmesirkulasjon og at de regulerer , Sjekkliste levert				
	FDV og dokumentasjon levert og sjekket ut.				
	Teknisk isolering komplett montert for alle komponenter og rør , uten avvik				
<b>7</b>	<b>Energibærer</b>				
	Sjekket ut med energiansvarlig KE om fjernvarme er aktuelt				
	Valgt og beskrevet energibærer ut fra prioritering KS 60				
Ansvarlig prosjekterendes underskrift (Faglin leder)		Ansvarlig kontrollerendes underskrift ( KF Energiforvalter )			
Dato:		Dato:			

<b>Kravspesifikasjon energi</b> <b>KS 60</b>	<b>Utgave</b> 1.0 <b>Status</b> OF	<b>Godkjent</b> <b>dato</b> 17.9.14	 KRISTIANSAND KOMMUNE
---	---	---	---