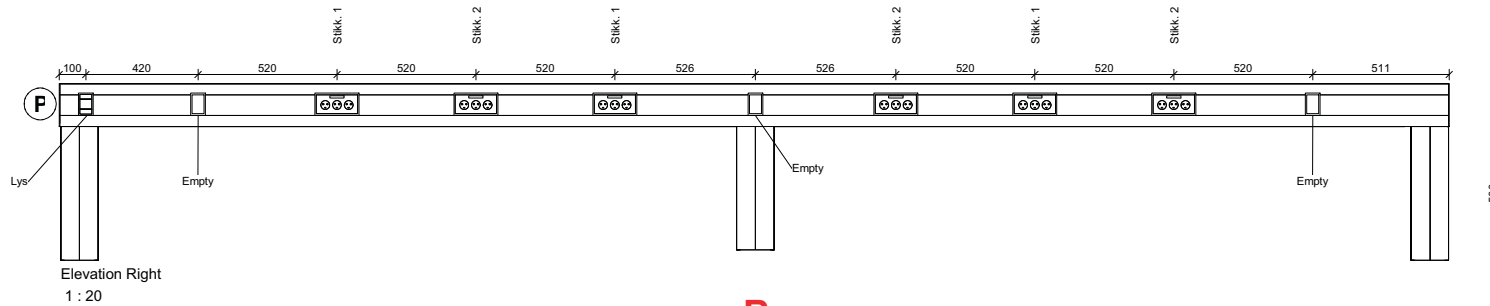
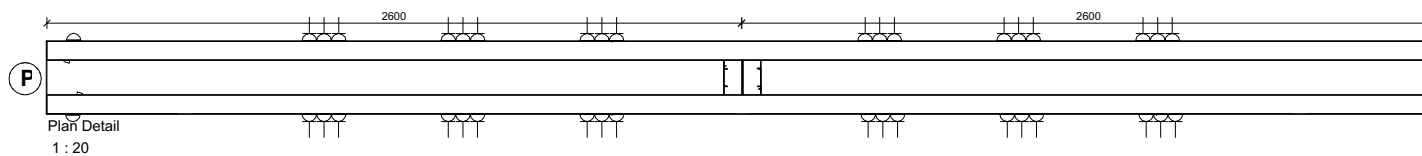
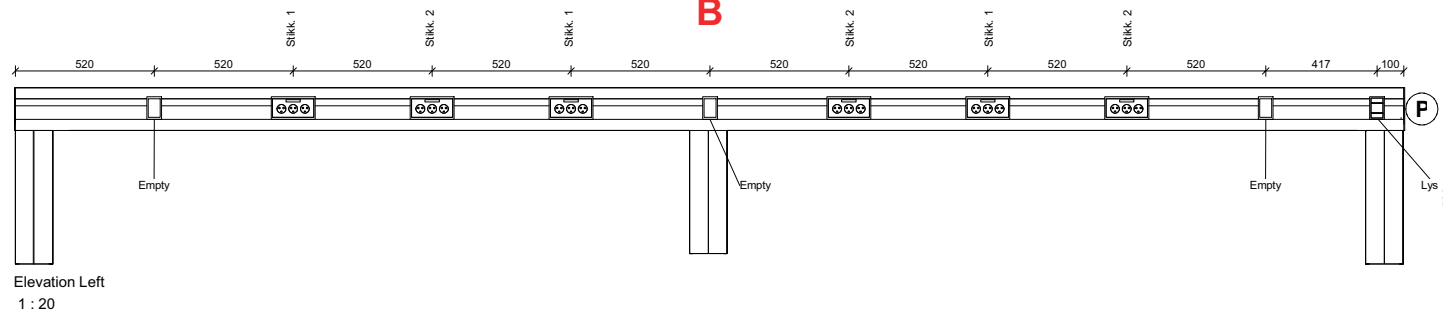


Bro deles i 2

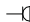

A



B



LEGEND:

- (P)** Pick-up point
-  Socket
- (D)** Back box for data, incl. empty pipe
-  Light switch

NOTE:

Tomdåser leveres med tomrør i Ø25 flex inkl. træktråd

Kabel fra lys opmærkes: LYS

Kabel fra stikkontakt - 1. gruppe - opmærkes: stikk. A

Kabel fra stikkontakt - 2. gruppe - opmærkes: stikk. B <...>

Kabel fra stikkontakt - 3. gruppe - opmærkes: stikk. 1

Kabel fra stikkontakt - 4. gruppe - opmærkes: stikk. 2 <...>

OVERLÆNGDE SKEMA:

TYPE	OVERLÆNGDE FRA ENDEN AF EL KANAL	STØRRELSE
Stikk. 230V	5 m	2.5 mm ²
Afbryder for lys	5 m	1.5 mm ²
Tomdåse, 2xPDS	5 m	Ø25mm tomrør

REV. DESCRIPTION STATUS BY DATE

PROJECT	PROJECT NO	DATE	DRAWN
Campus Ås	14323	08/17/18	Author
MC Bygg 151		SCALE 1 : 20	CHECKED Checker

TITLE	DRAWING NO	REV
Pos1	U2.1 - 153U2AR30A -	
	52.040 - 905	

Labflex
a safe choice

Tlf: +45 87 47 27 00
Info@labflex.dk
www.labflex.com

1 cm 10 mm