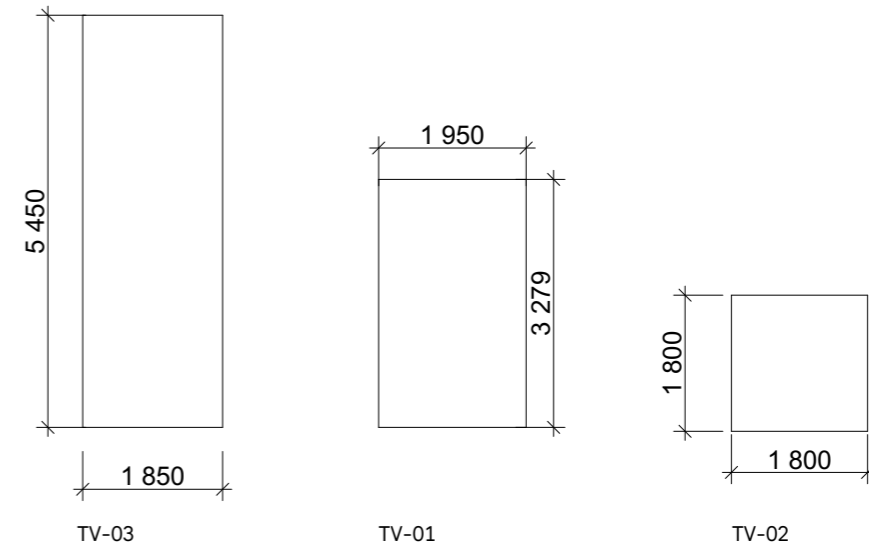


### Vinduskjema

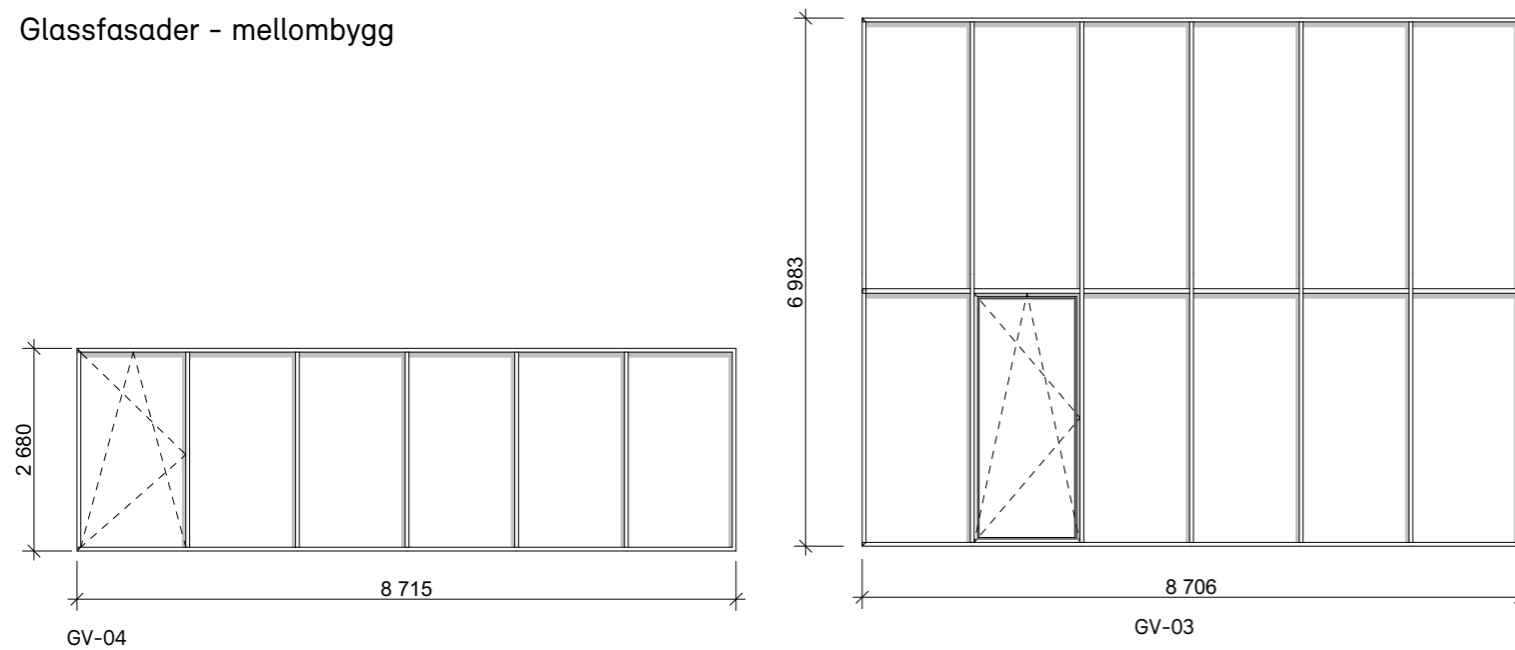
ID	GV-01	GV-02	V-01	V-02
Glass				
Glasslister				
Glassareal	30,438	21,677	9,023	9,025
Oppriss				
Antall	1	1	1	1

VINDUSKJEMA			
ID	V-03	V-04	V-05
Glass			
Glasslister			
Glassareal	11,604	11,746	4,721
Oppriss			
Antall	1	1	1

### Overlys (ikke åpningsbare)



### Glassfasader - mellombygg



MERK: se RIBR.

		PROSJEKTNR. SB:	
		1129201	
<b>Tittel:</b> Villa Grande Tilbygg Vinduskjema A62-1 Utvidet skisseprosjekt Heydesystem: NN2000		TRANSDERSTUDIO	
Godkjent ØR Kontroll prosjekt. Sign. PBS    Kontroll MES Filnavn Dato 18.01.19 Målestokk 1:100 Kontroll utførende Sign.    Kontroll			
SB Tegningsnummer:			
Eiendomsnummer 778	Byggsnummer 1914	Etasje A	Type tegn. 200
		Lepenr. A62-1	Prosj.fase Rev. Status