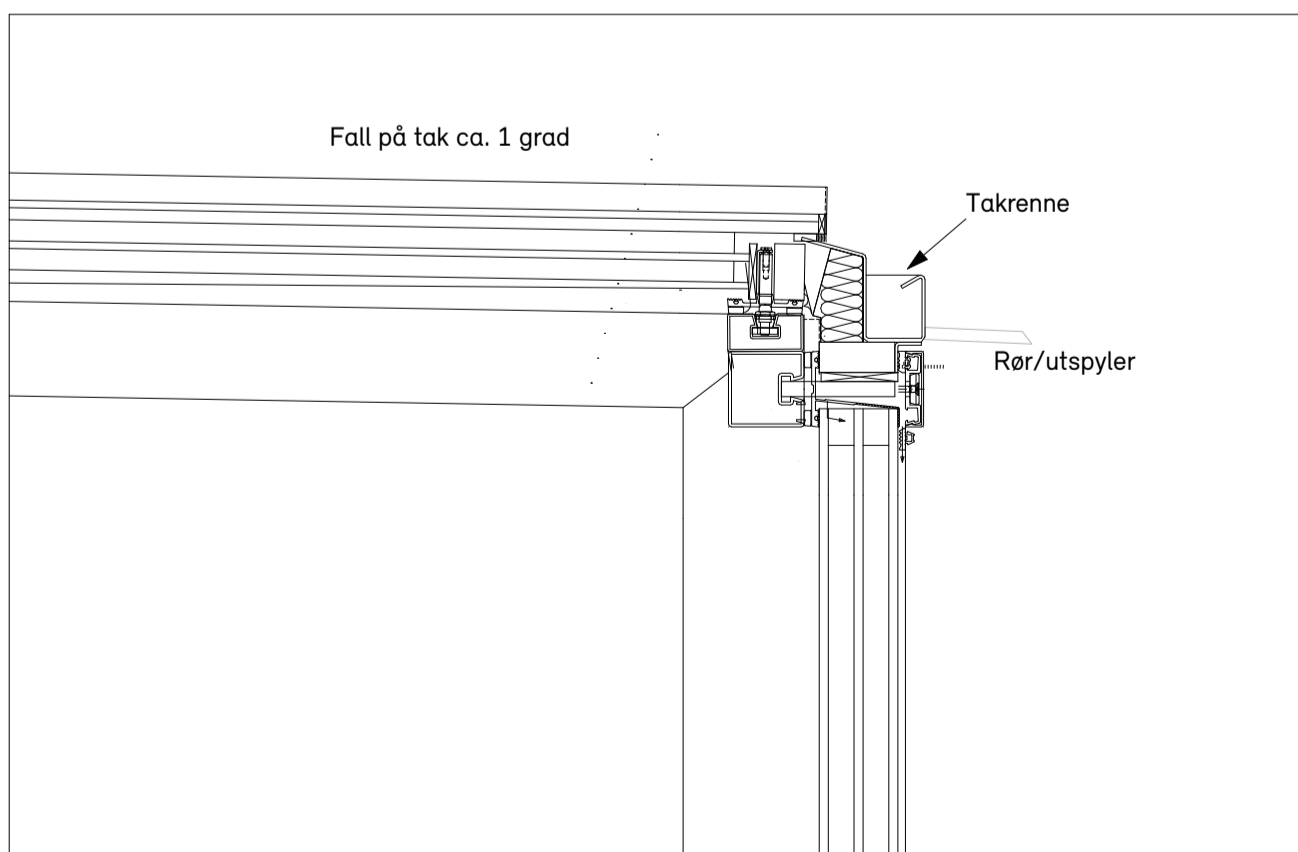



Bærekonstruksjon må dimensjoneres av RIB.

Det skal vurderes om konstruksjonen må bygges av vanlig konstruksjonsstål eller om det er mulig å benytte systemprofiler alene.



Møte mellom glasstak og glassvegg med takrenne. 1:5

		PROSJEKTNR. SB: 1129201
Tittel: Villa Grande Tilbygg Glassforbindelse oppriss mot VG A51-3 Utvidet skisseprosjekt Høydesystem: NN2000	TRANSBORDERSTUDIO	Godkjent ØR Kontroll prosjekt. Sign. Kontroll PBS MES Filnavn Dato 18.01.19 Målestokk 1:50, 1:5 Kontroll utførende Sign. Kontroll
SB Tegningsnummer:		Prosjektnr. for prosjekterende/lev.
Eiendomsnummer 778	Byggsnummer 1914	Etasje A
Fag 200	Systemkode A51-3	Type tegn.
Lepen.	Prosj fase	Rev. Status