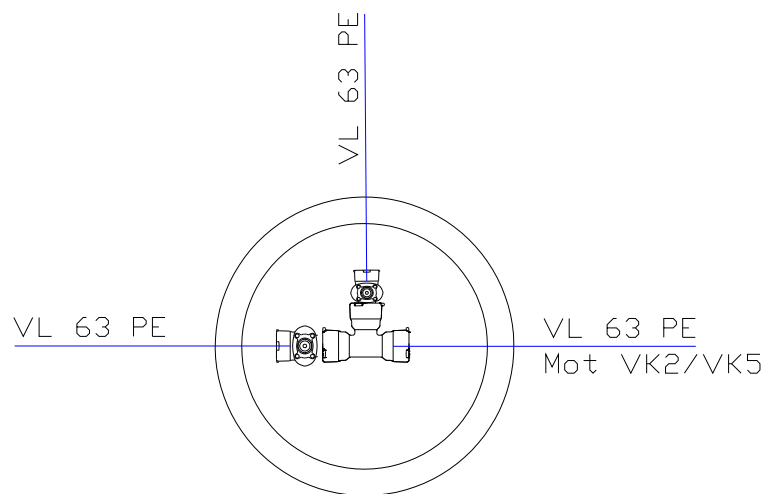


KUM NR: VK2, VK3, VK5, VK6.

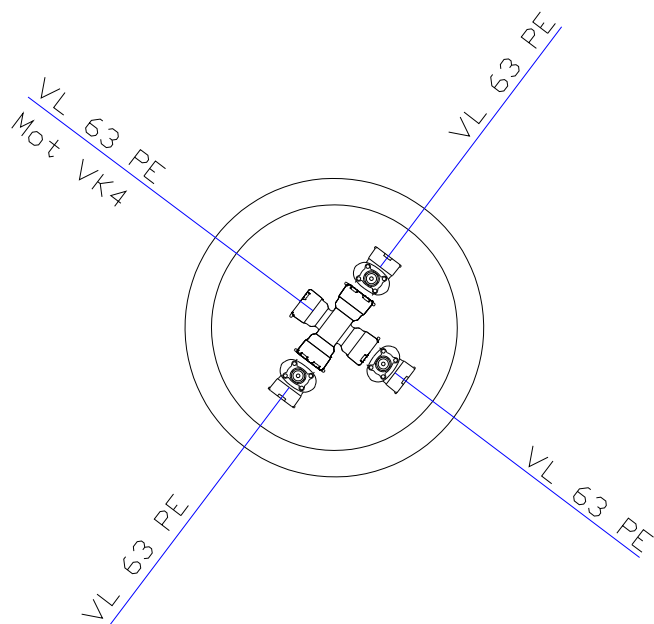
Rev 1. - 13/08/18



VK3 og VK6: D-650

- 1 stk T-stykke gjengefri, ZAK 46 eller tilsvarende
- 1 stk Overgang fra ZAK til ISO stikkfittings
ZAK 46-PE 63(strekkfast) - el.tilsvarende
- 2 stk Serviceventil ZAK PE strekkfast
Zak 46 - PE 63 - el.tilsvarende
- 2 stk Teleskopisk spindelforlenger
- 1 stk BTG ring DN 650 x h:500 m/lastfordelingsplate

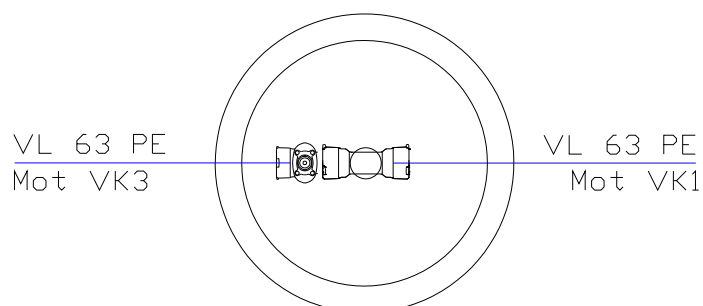
m/ 10 - 30cm justeringsring
 m/ 5cm avlastningsring mot kumtopp
 flytende ramme og kjøresterkt lokk



VK5: D-650

- 1 stk Kryss gjengefri, ZAK 46 eller tilsvarende
- 1 stk Overgang fra ZAK til ISO stikkfittings
ZAK 46-PE 63(strekkfast) - el.tilsvarende
- 3 stk Serviceventil ZAK PE strekkfast
Zak 46 - PE 63 - el.tilsvarende
- 3 stk Teleskopisk spindelforlenger
- 1 stk BTG ring DN 650 x h:500 m/lastfordelingsplate

m/ 10 - 30cm justeringsring
 m/ 5cm avlastningsring mot kumtopp
 flytende ramme og kjøresterkt lokk



VK2

- 1 stk T-stykke gjengefri, ZAK 46 eller tilsvarende
- 1 stk Overgang fra ZAK til ISO stikkfittings
ZAK 46-PE 63(strekkfast) - el.tilsvarende
- 2 stk Serviceventil ZAK PE strekkfast
Zak 46 - PE 63 - el.tilsvarende
- 1 stk Teleskopisk spindelforlenger
- 1 stk Utluftningsventil for nedgraving, gjengefri løsning
DN80, BAIO el. tilsvarende
- 1 stk Skjøtestykke mellom T-stykke og utluftningsventil,
f.eks. BAIO skjøtestykke med ZAK46 utfak, - el.
tilsvarende
- 1 stk BTG ring DN 650 x h:500 m/lastfordelingsplate

m/ 10 - 30cm justeringsring
 m/ 5cm avlastningsring mot kumtopp
 flytende ramme og kjøresterkt lokk