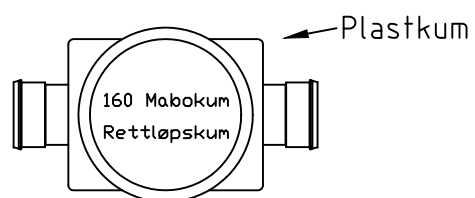
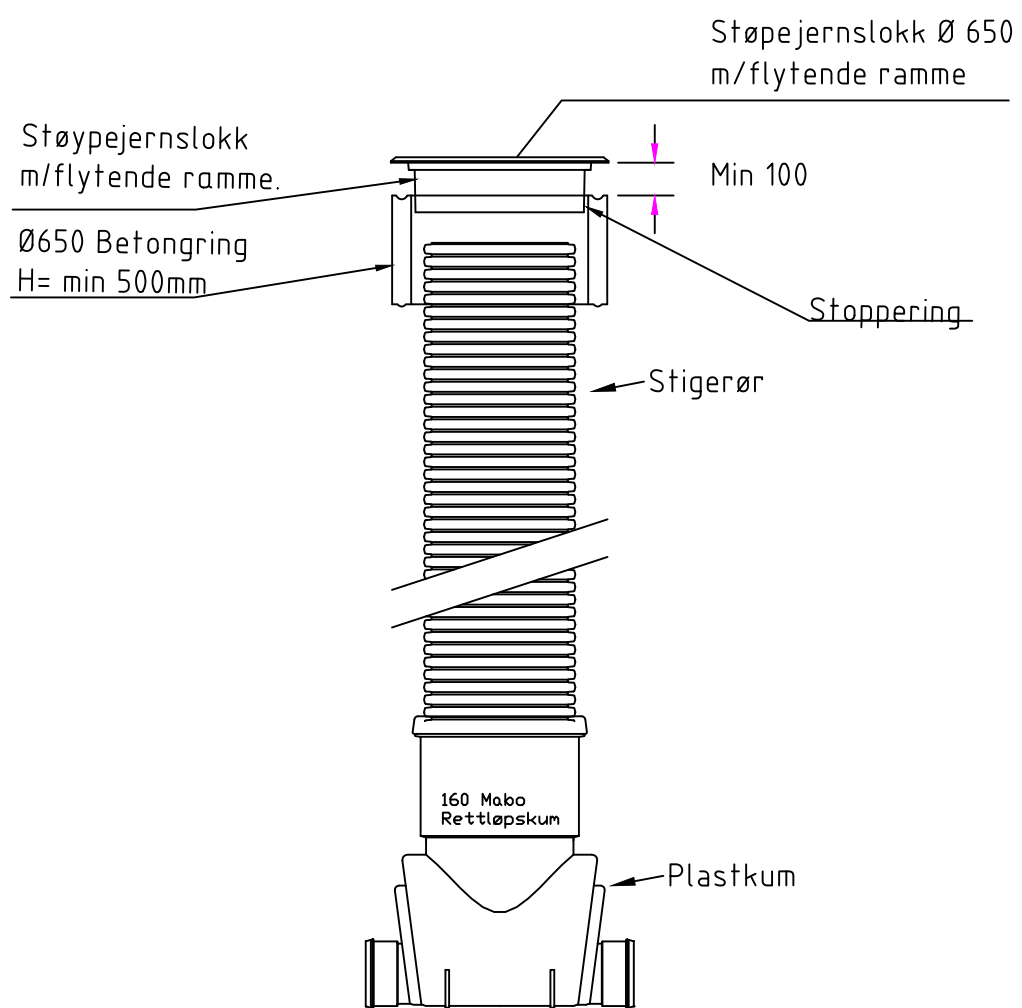


Se beskrivelse jf. betong eller støpejernslokk



Bruk eksentrisk overgang 160/110 ved kobling til 110 trase.