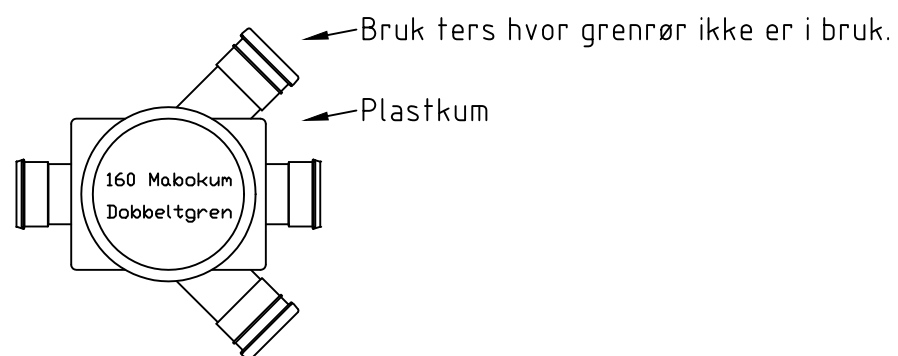
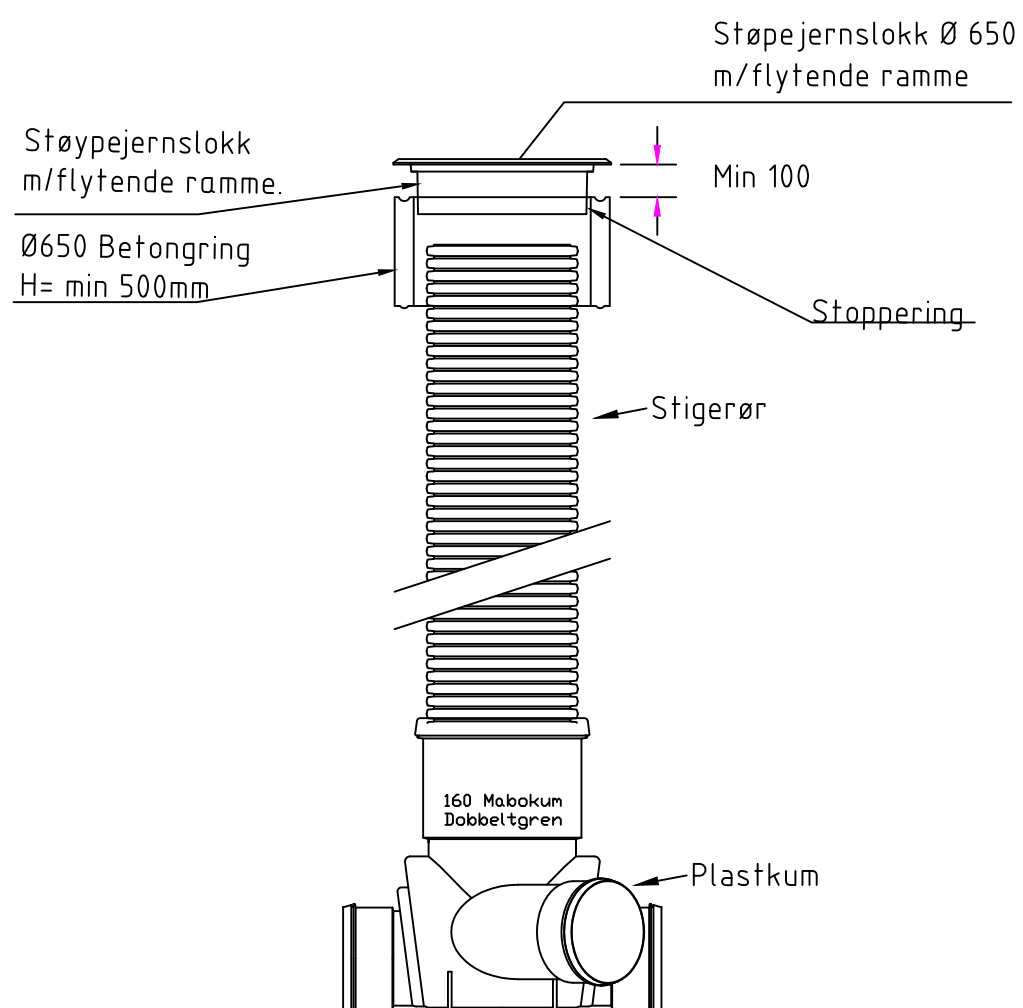


KUM NR: SK1, SK23, SK44, SK45, SK46.

Rev 1. - 12/08/18

Se beskrivelse jf. betong eller støpejernslokk



Bruk eksentrisk overgang 160/110 ved kobling til 110 trase.