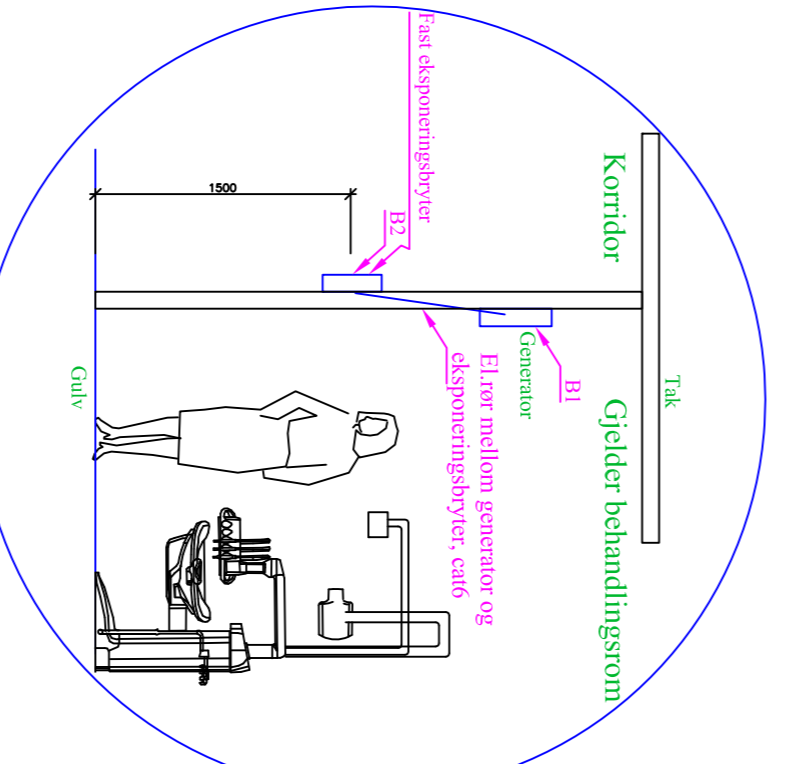
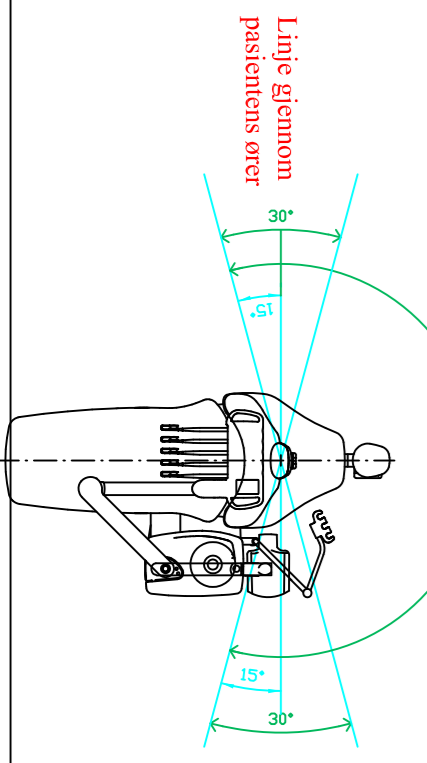


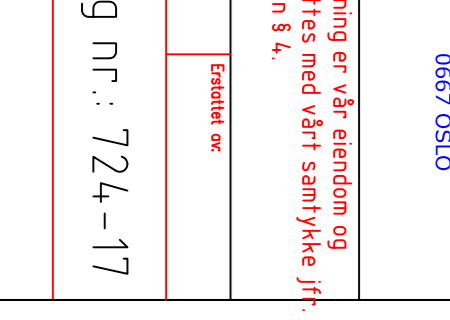
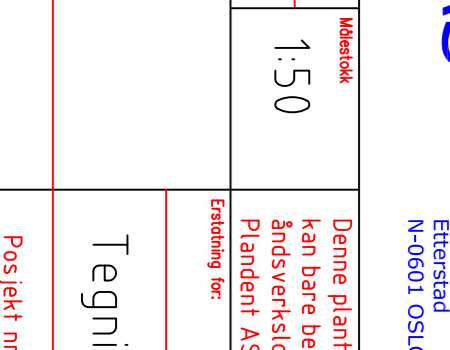
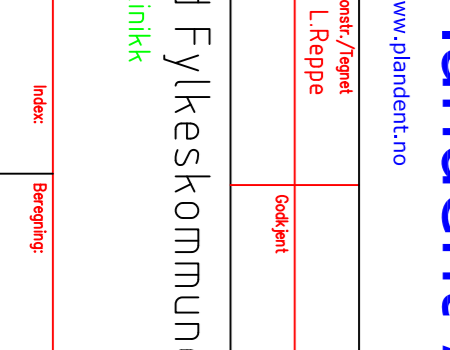
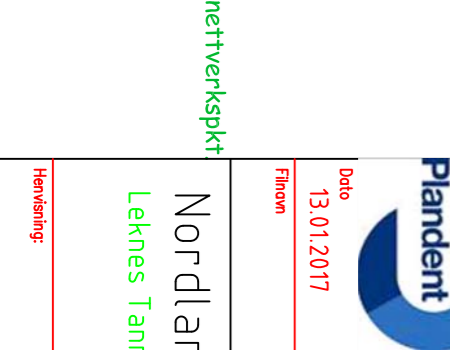
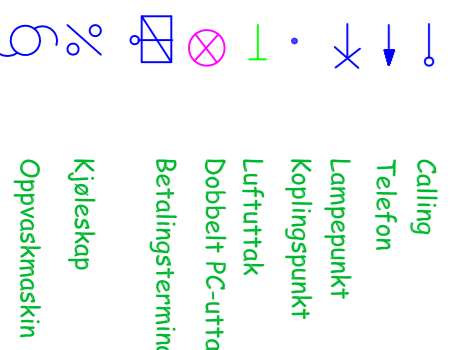
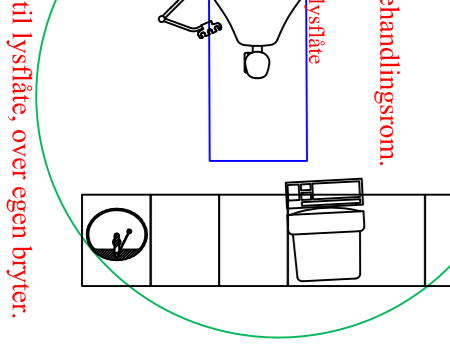
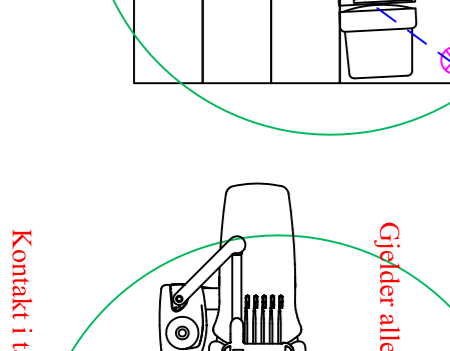
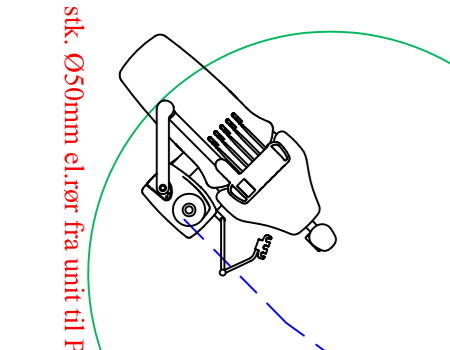
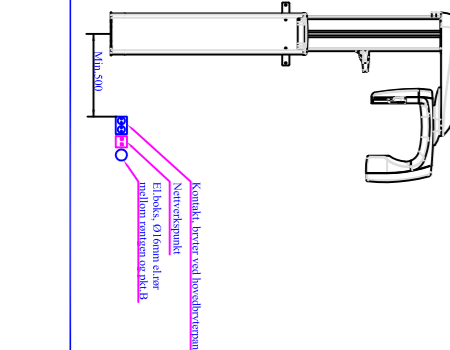
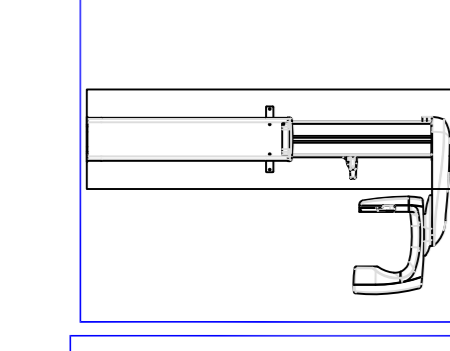
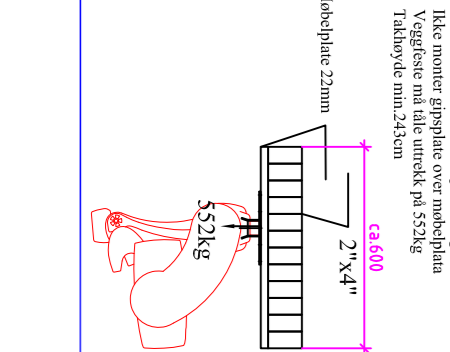
Strøm til generator(B) med jord Ø25 elrør fra B til unit (røntrenkabel, den er maks 10m lang) Ø16 elrør fra B til PC-famleige Cat6 kabel mellom generator(B) og eksponeringsbryter



Alle vegger i området 210° må være etter Statens Stråleverns bestemmelser. Dører som trekkes prinnestelen må spesifiseres med inntrykk. Områder som betegnes av en sektor 210° til fra en linje gjennom pasientens hoved og ryggen som trekkes av prinnestelen i et område 210° skal spesifiseres med inntrykk. Områder som betegnes av en sektor 210° til fra en linje gjennom pasientens hoved og ryggen som trekkes av prinnestelen i et område 210° skal spesifiseres med inntrykk. Områder som betegnes av en sektor 210° til fra en linje gjennom pasientens hoved og ryggen som trekkes av prinnestelen i et område 210° skal spesifiseres med inntrykk.



- A Bryrterpanel for kompressor, sugemotor, uniter og magnetventil for vannopplagg til unitene
- B Monteringssted for eksponeringsbryter
- C Alle vegger og dører må være etter Statens Stråleverns bestemmelser, som er: 10m bytteløse eller 1/2 stens mur, eventuelt bytteløse feres opp til minst 210cm over gulv
- D Styreling mellom kompressor, sugemotor og hovedbryrterpanel (A)
- E Styreling mellom kompressor, sugemotor og hovedbryrterpanel (A)
- F Styreling mellom kompressor, sugemotor og hovedbryrterpanel (A)



Redning	Stille	Benyting	Posisjnt nr.:
<p>Plandent AS www.plandent.no</p> <p>Nordland Fylkeskommune Leknes Tannklinik</p> <p>Tegning nr.: 724-17</p>			
Beta	13.01.2017	Kontor/Regulering	1:50
Form		Coopert	
<p>Denne planløsning er vår eiendom og kan bare benyttes med vårt samtykke jf. Andstverksloven § 4.</p> <p>Plandent AS</p> <p>Erstatning av: []</p> <p>Godkjent av: []</p>			
REG. NR.:	ANT.	Endrings datoer	dato
H		Endret avsted mellom node og innledning trykret vask 221.222 og 228	L.Reppe 24.04.2018
G		Satt inn innledning på regning motlært fra arkitekt	L.Reppe 10.04.2018
F		Satt inn innledning på regning motlært fra arkitekt, andret stier	L.Reppe 12.03.2018
E		Rom 8 snurt unit, flyttet dør	L.Reppe 30.01.2018
D		Satt inn innledning på regning motlært fra arkitekt	L.Reppe 20.10.2017
C		Satt inn innledning på regning motlært fra arkitekt	L.Reppe 08.09.2017
B		Satt inn innledning på regning motlært fra arkitekt	L.Reppe 23.05.2017
A		Satt inn innledning på regning motlært fra arkitekt	L.Reppe 03.03.2017

Alle mål på tegningen skal kontrolleres på stedet av entreprenør/byggherre før arbeidet starter