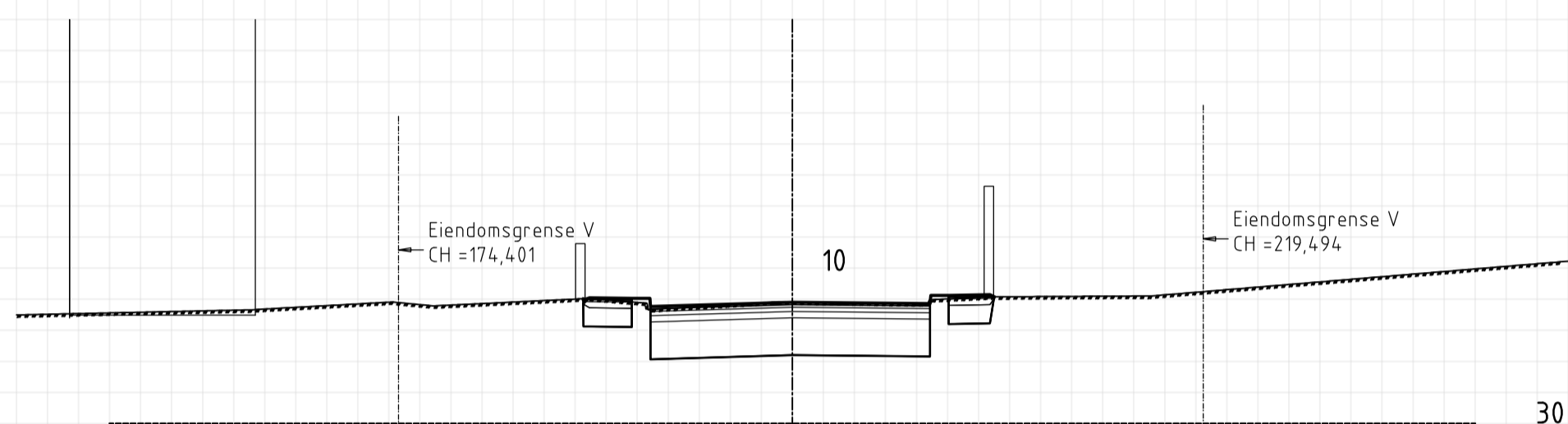
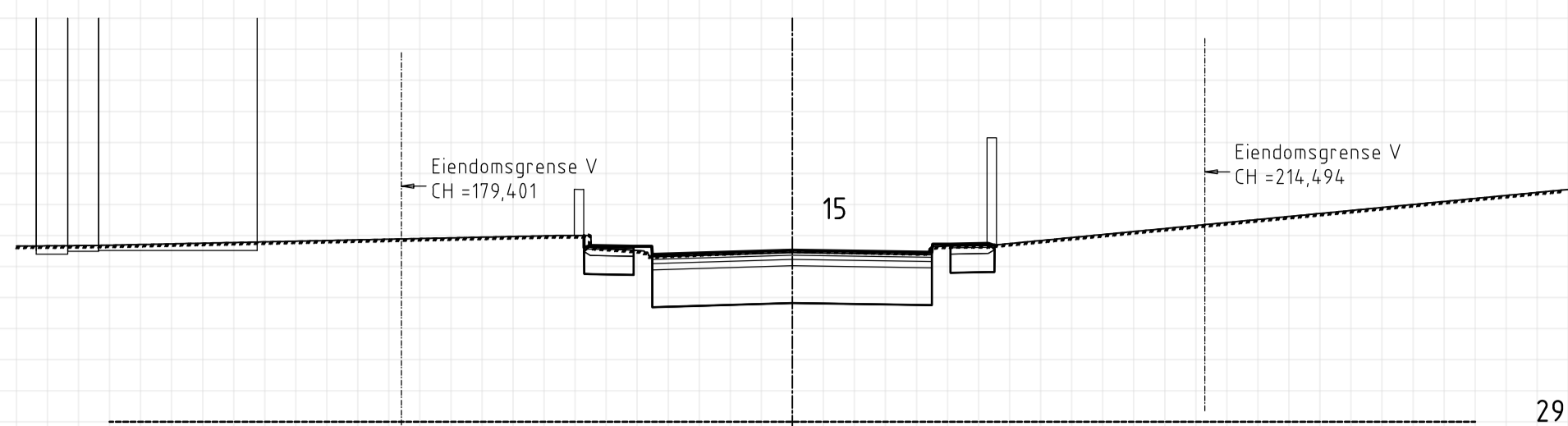
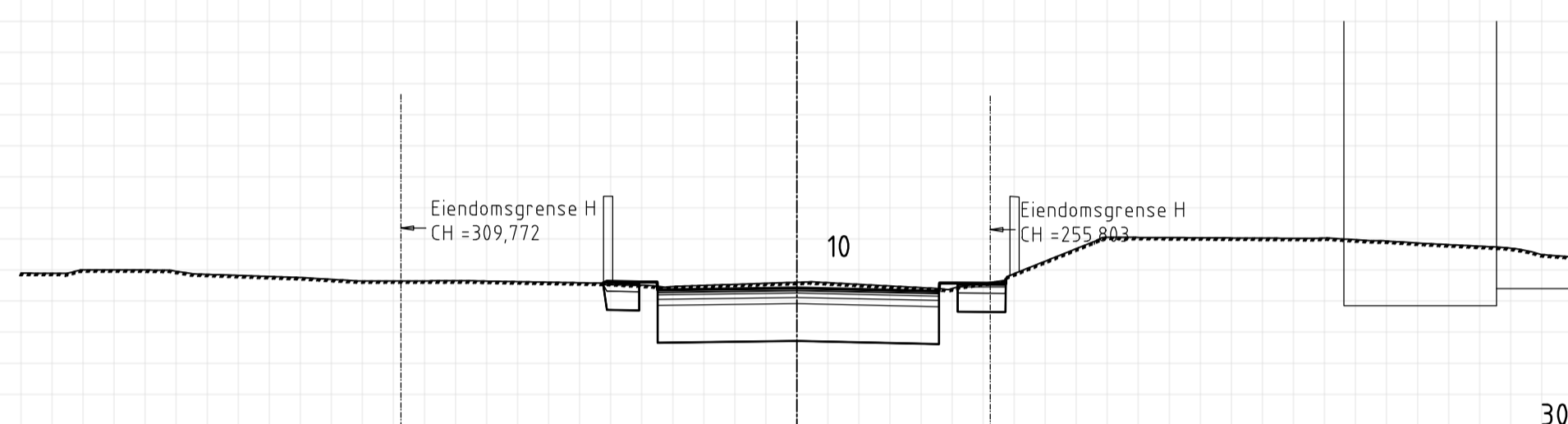
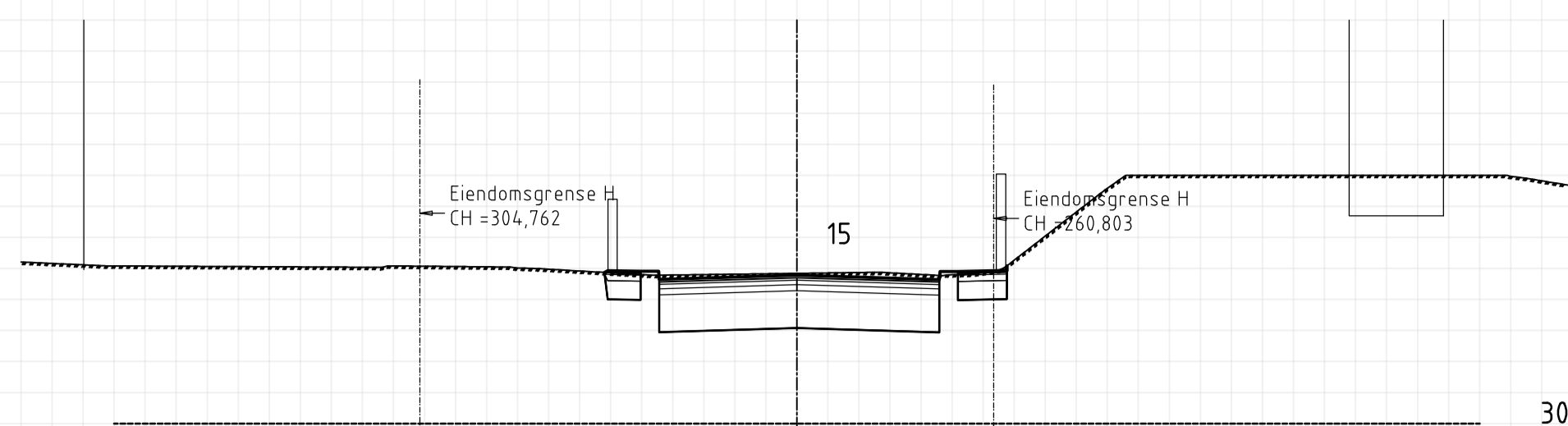


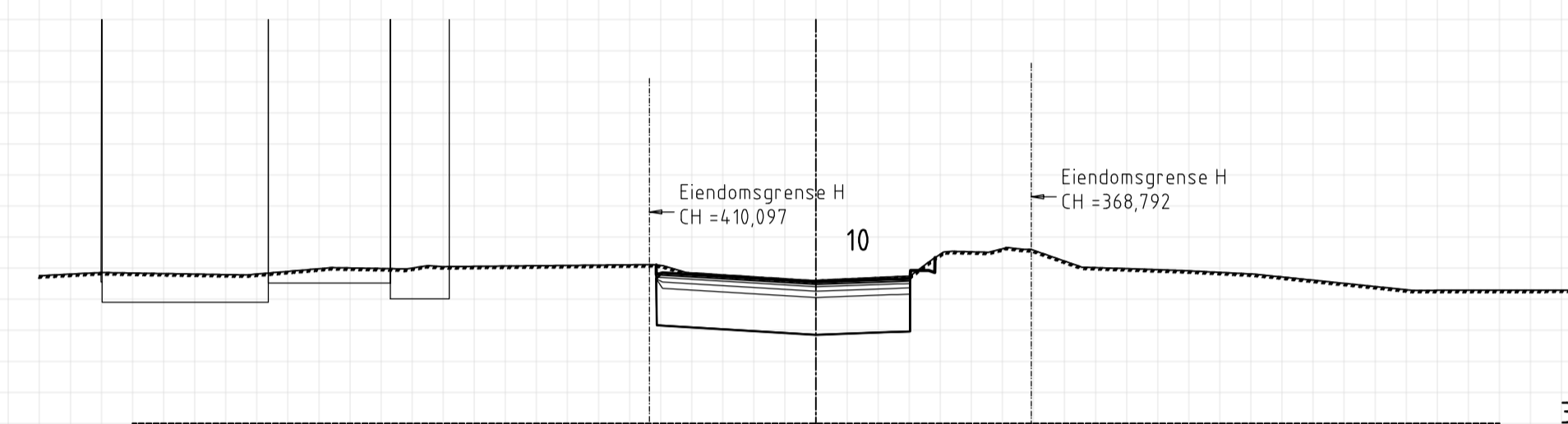
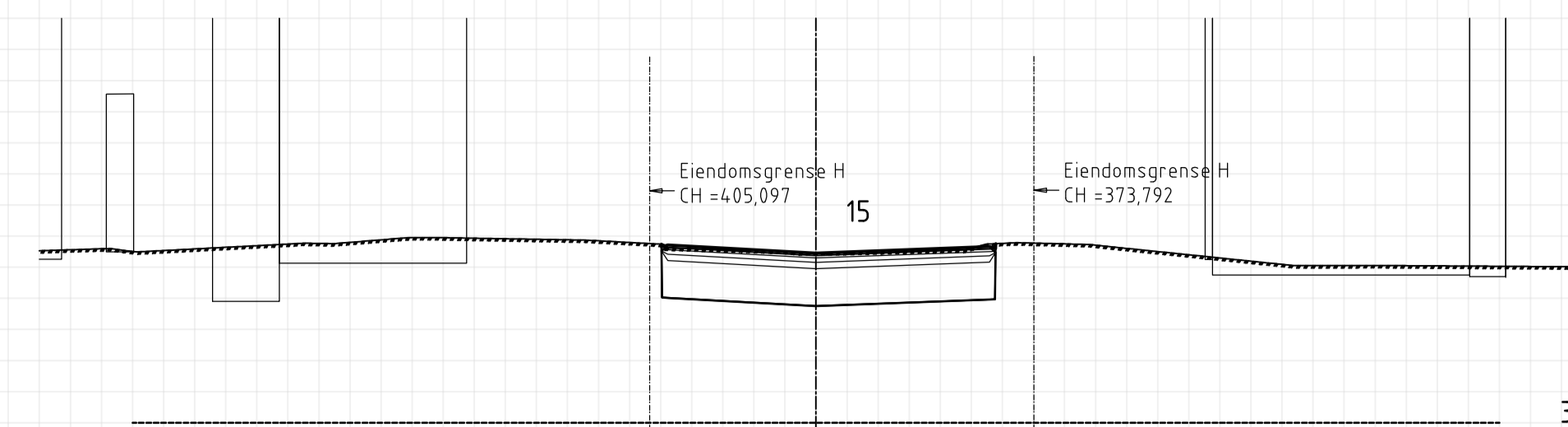
41000N (Jelsagata Nord)




41000S (Jelsagata Sør)



42000 (Storhaug Alle)



Format: A1 Filnavn: G:\100000\41000S1\03_Tegninger\VEG\LAY_UITEM.dwg Xref: A_Uden

Rev.	Dato	Revideringen gjelder	Nr.	Saksb.	Sidem.k.	Oppdr.a.
STAVANGER KOMMUNE			Tegnet av	Saksbehandler		
VVA AVALDSNESGATA			KJGI	KJGI		
TVERRPROFILER SEKUNDÆRVEGER (SE PROFIL FOR VIPS)			Sidemannskont.	Oppdragsansvarlig		
			TOED	EHNN		
			Fag	Målestokk		
			VEG	A1: 1:100		
			Dato	A3: 1:200		
			06.12.2018			
			Oppdragsnr.	Status		
			A100051	ANBUDESTEGNING		
			Tegning nr.	Rev.		
			391676502	U008		