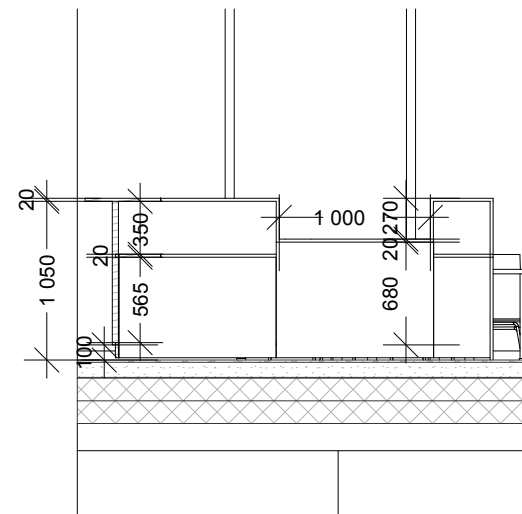
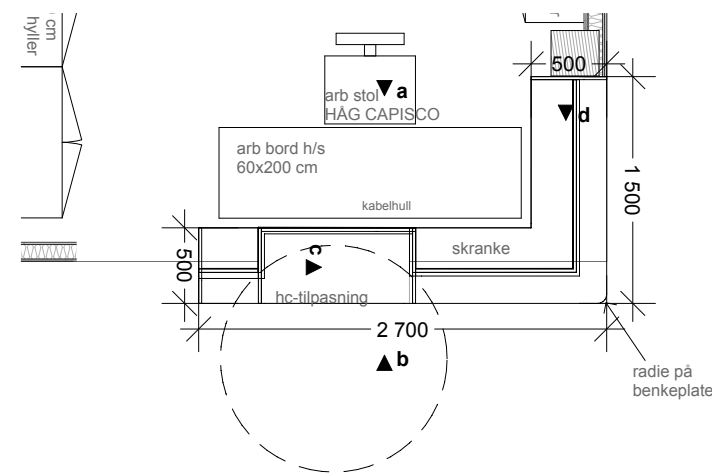
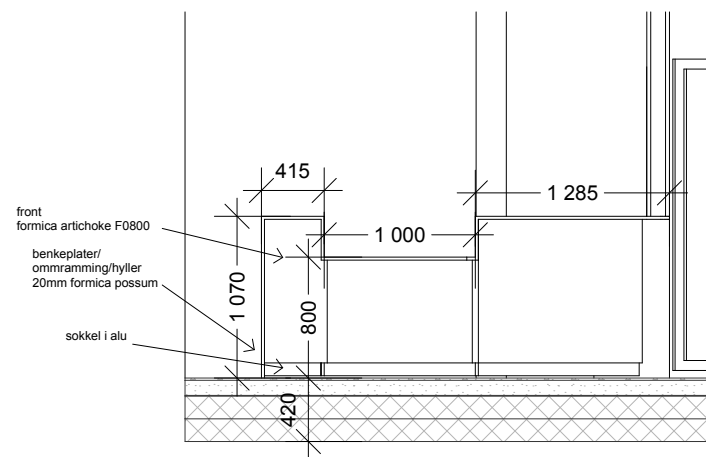


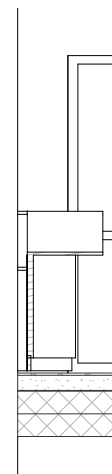
B117 RESEPSJONSDISK



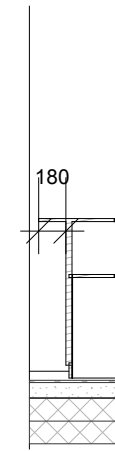
Oppriss a



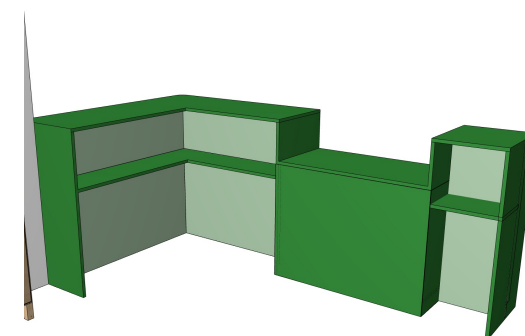
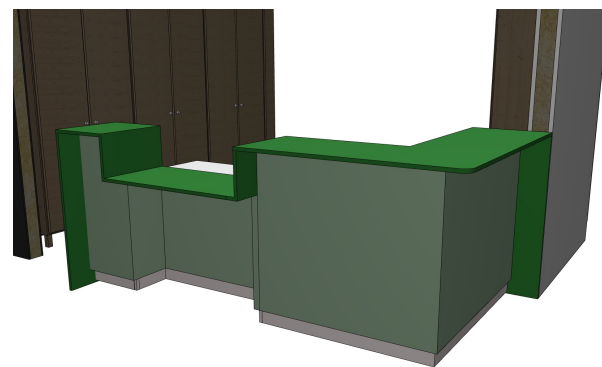
Oppriss b



Snitt c



Snitt d



Tegningsnr.: B.00.A.275.60.07		Revisjon nr.:																																																																																											
Type tegning: resepsjonsdisk bibl																																																																																													
<table border="1"> <thead> <tr> <th>REV</th> <th>DATO</th> <th>BESKRIVELSE</th> <th>Sign</th> <th>Kontr</th> </tr> </thead> <tbody> <tr><td> </td><td> </td><td> </td><td> </td><td> </td></tr> <tr><td> </td><td> </td><td> </td><td> </td><td> </td></tr> <tr><td> </td><td> </td><td> </td><td> </td><td> </td></tr> <tr><td> </td><td> </td><td> </td><td> </td><td> </td></tr> <tr><td> </td><td> </td><td> </td><td> </td><td> </td></tr> <tr><td> </td><td> </td><td> </td><td> </td><td> </td></tr> <tr><td> </td><td> </td><td> </td><td> </td><td> </td></tr> <tr><td> </td><td> </td><td> </td><td> </td><td> </td></tr> <tr><td> </td><td> </td><td> </td><td> </td><td> </td></tr> <tr><td> </td><td> </td><td> </td><td> </td><td> </td></tr> <tr><td> </td><td> </td><td> </td><td> </td><td> </td></tr> <tr><td> </td><td> </td><td> </td><td> </td><td> </td></tr> <tr><td> </td><td> </td><td> </td><td> </td><td> </td></tr> <tr><td> </td><td> </td><td> </td><td> </td><td> </td></tr> <tr><td> </td><td> </td><td> </td><td> </td><td> </td></tr> <tr><td> </td><td> </td><td> </td><td> </td><td> </td></tr> <tr><td> </td><td> </td><td> </td><td> </td><td> </td></tr> </tbody> </table>				REV	DATO	BESKRIVELSE	Sign	Kontr																																																																																					
REV	DATO	BESKRIVELSE	Sign	Kontr																																																																																									
Lokalisering:																																																																																													
<p>N Nye Bygg B Bygg C</p>																																																																																													
Prosjekteringsgruppen:																																																																																													
<input checked="" type="radio"/>	ARK :	Arkitektene Vis-A-VIS	Beddingen 14 7014 Trondheim Tlf.: 73808780 epostkasse@vav.no																																																																																										
<input type="radio"/>	RIB :	Nordland teknikk	Vikaveien 33 8601 Mo i Rana Tlf: 75124950 firmapost@nordland-teknikk.no																																																																																										
<input type="radio"/>	RIE :	Rambøll	OLAV V. gt 100 N-8011 Bode firmapost@ramboll.no Tlf: 75551300																																																																																										
<input type="radio"/>	RIV :	VVSPLAN	Vikaveien 33 8622 Mo i Rana Tlf: 75134750 post@vvsplan.no																																																																																										
Fase: ARBEIDSTEGNINGER																																																																																													
<b>IKKE ARBEIDSTEGNING</b> HADSEL VIDEREGAENDE SKOLE BYGG B Anbudsgrunnlag 05.11.2018																																																																																													
Tiltakshaver <b>Nordland Fylkeskommune</b>																																																																																													
Prosjekt <b>HADSEL VGS</b>		Kontroll prosjekt. Sign.      Kontroll AB      MNM																																																																																											
Type tegning: resepsjonsdisk bibl		Filnavn																																																																																											
		Dato 191018																																																																																											
		Målestokk 1:50																																																																																											
		Tegningsformat A3																																																																																											
Prosjektnr.:	Tegningsnr.:	Rev.:																																																																																											
1418	B.00.A.275.60.07																																																																																												