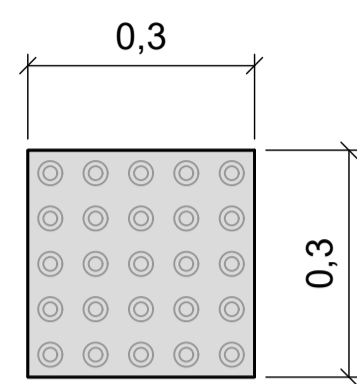
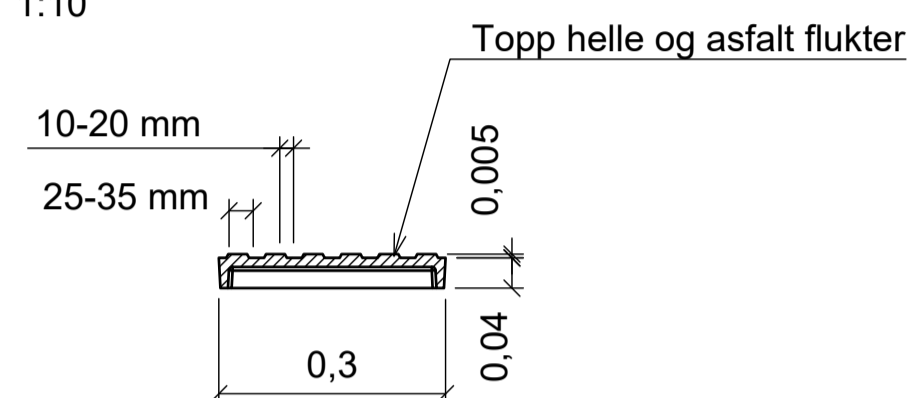


**VARSELINDIKATOR I STØPEJERN**

PLAN  
1:10

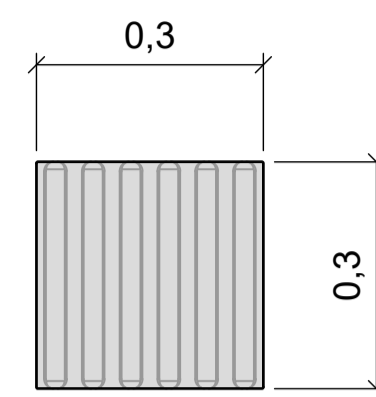


SNITT  
1:10

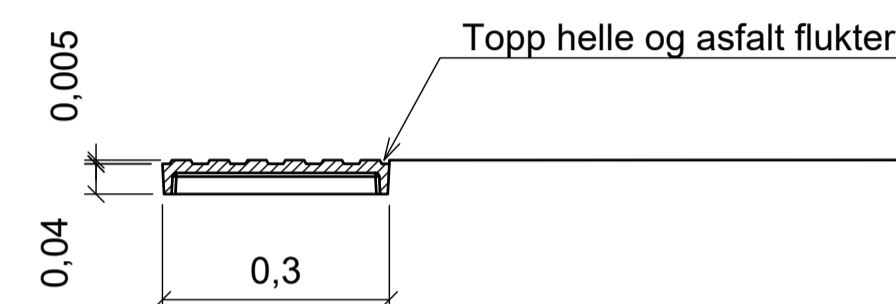


**OPPMERKSOMHETSINDIKATOR I STØPEJERN**

PLAN  
1:10



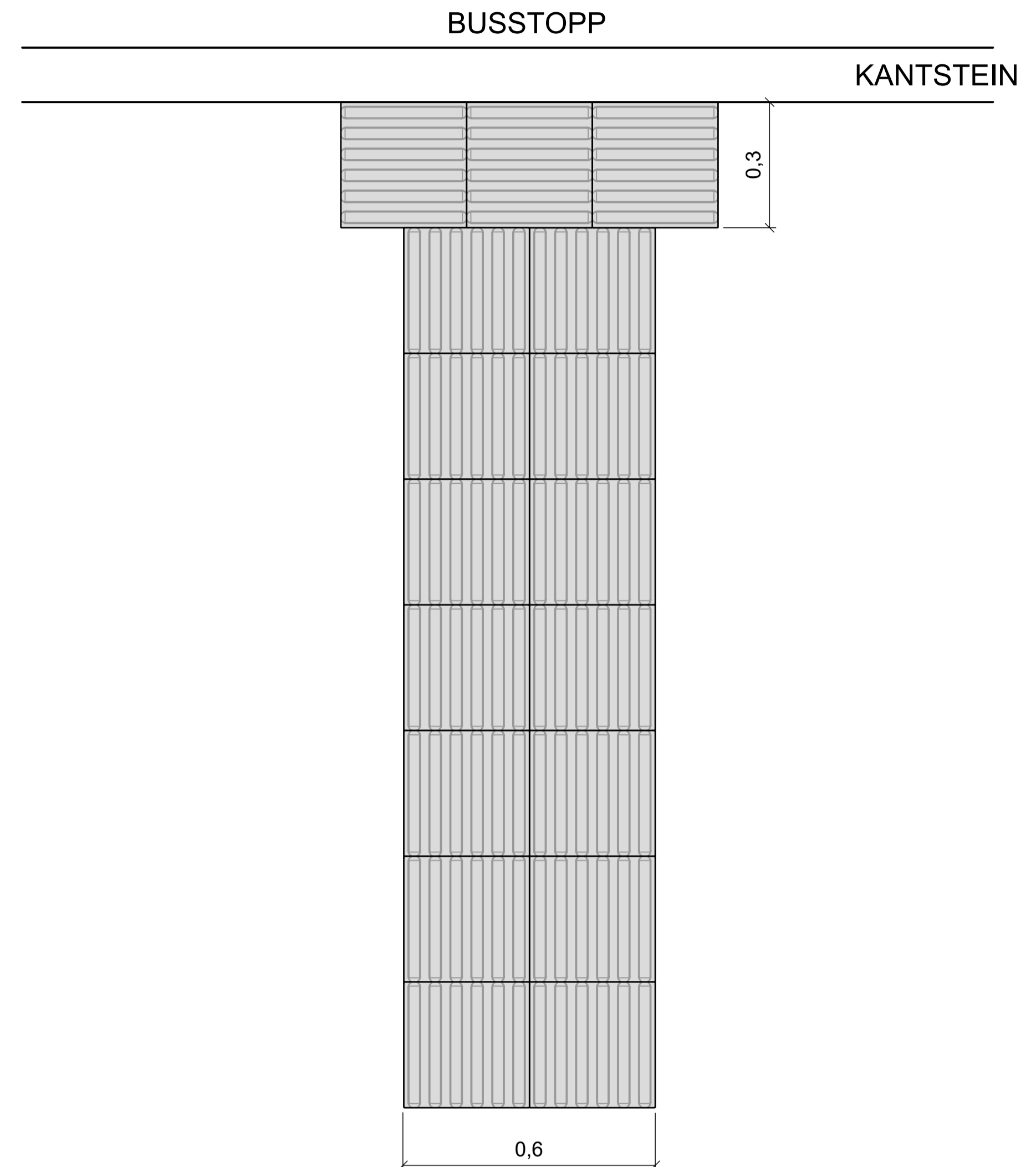
SNITT  
1:10



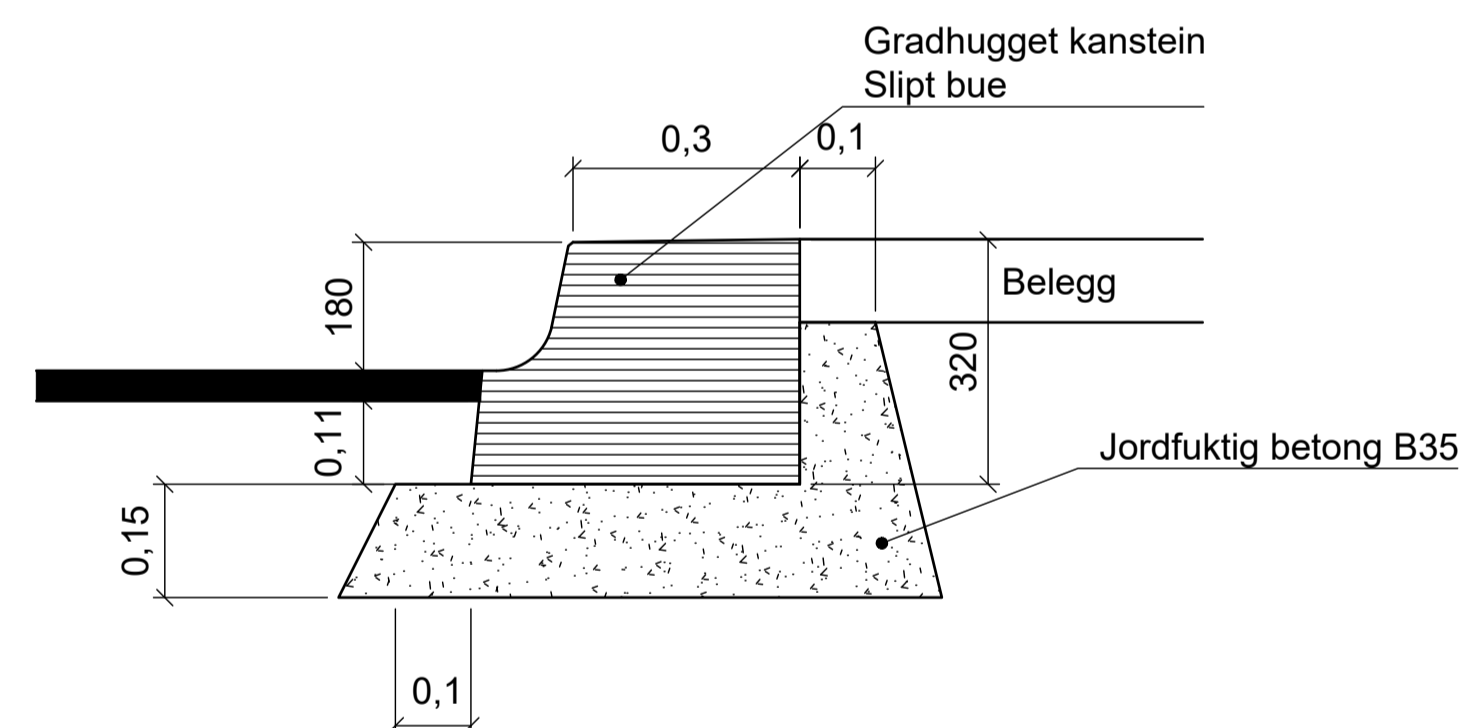
**Merknad:**  
Taktile heller i støpejern fylles med betong og monteres i henhold til leverandørens anbefalinger.

**OPPMERKSOMHETSINDIKATOR VED BUSSHOLDEPLASS**

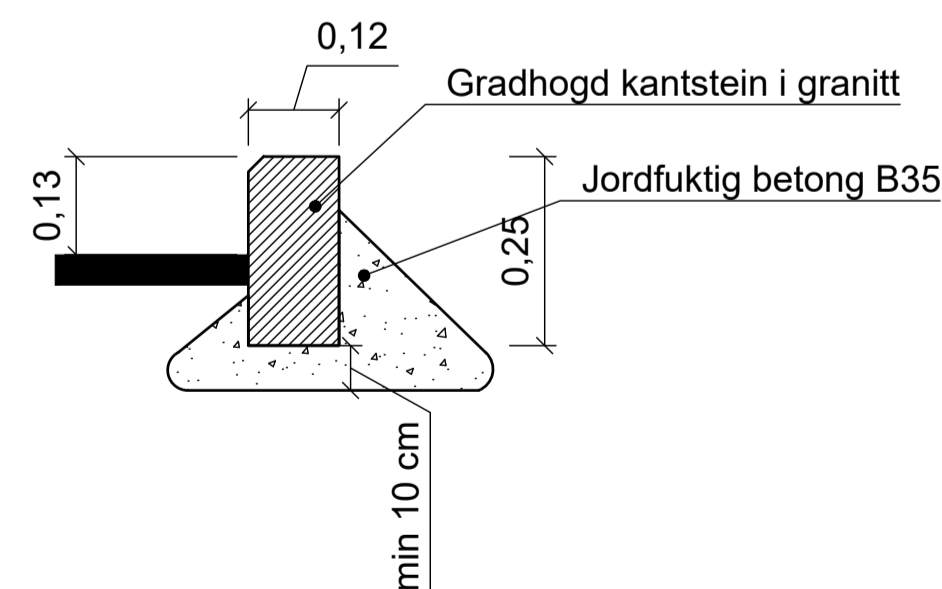
PLAN  
1:10



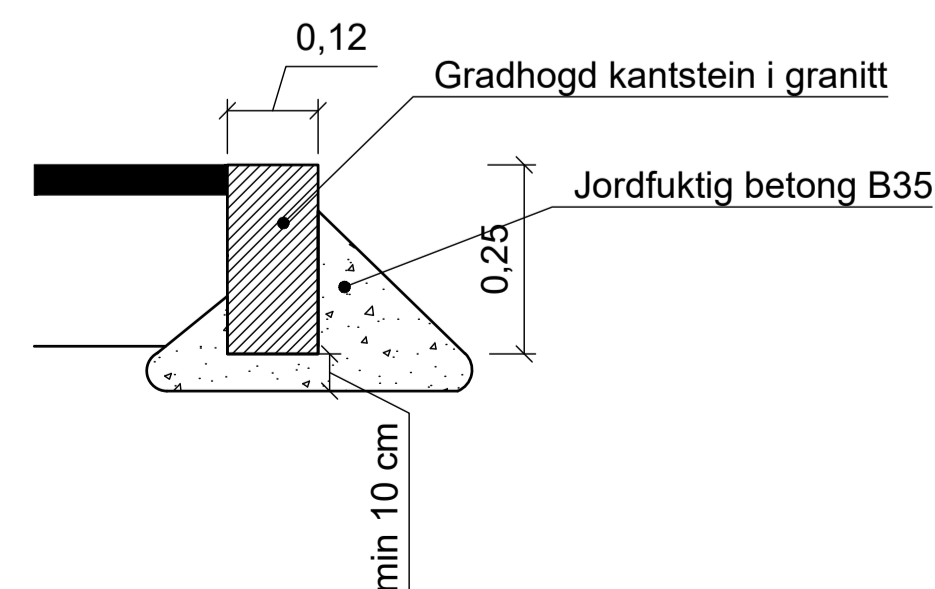
**PROFILKANTSTEIN vis 18 cm GRANITT**  
VED BUSSOPPSTILLINGSPASS  
1:10



**KANTSTEIN vis 13 cm GRANITT**  
TYPE 12x25 MED FAS 2x2  
1:10



**KANTSTEIN vis 0 cm GRANITT**  
TYPE 12x25 UTEN FAS  
1:10



F02	2018-11-19	For anskaffelse	HAS	LSa	TomSag
B01	2018-09-14	For info/kommentar hos eksterne parter	LSa	HAS	TomSag
Rev.	Dato	Beskrivelse	Utarbeidet	Fagkontroll	Godkjent

Dette dokumentet er utarbeidet av Norconsult AS som del av det oppdraget som fremgår nedenfor. Opphavsretten tilhører Norconsult AS. Dokumentet må bare benyttes til det formål som oppdragsavtalen beskriver, og må ikke kopieres eller gjøres tilgjengelig på annen måte eller i større utstrekning enn formålet tilsier.

**HAMAR KOMMUNE** Målestokk (gjelder A1)  
som vist

**Martodden, del 2**  
Detaljer oppmerksomhets- og varsjelfelt, kantstein

<b>Norconsult</b>	Oppdragsnummer 5181693	Tegningsnummer J001	Revisjon F02
-------------------	---------------------------	------------------------	-----------------