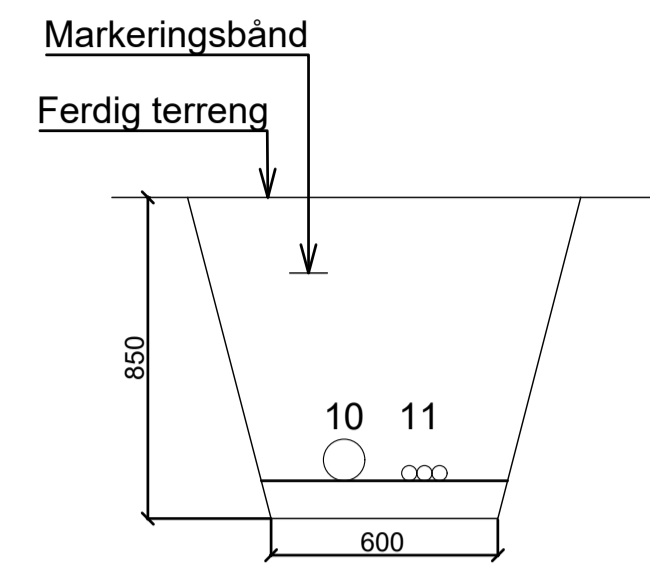
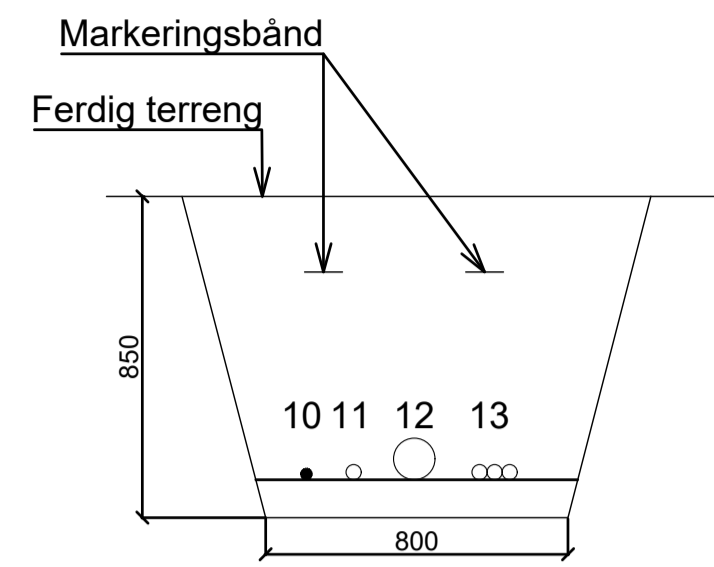


GRØFTESNITT 201-A



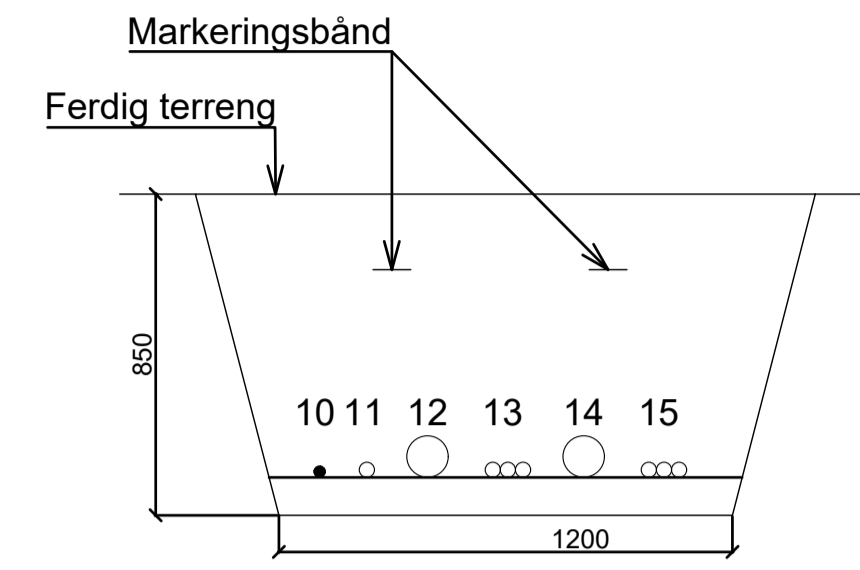
- 10 - 1 stk. Rødt 110 mm rør (Kommune)
- 11 - 1 stk. Rødt 3x40 mm DL (Kommune)

GRØFTESNITT 201-B



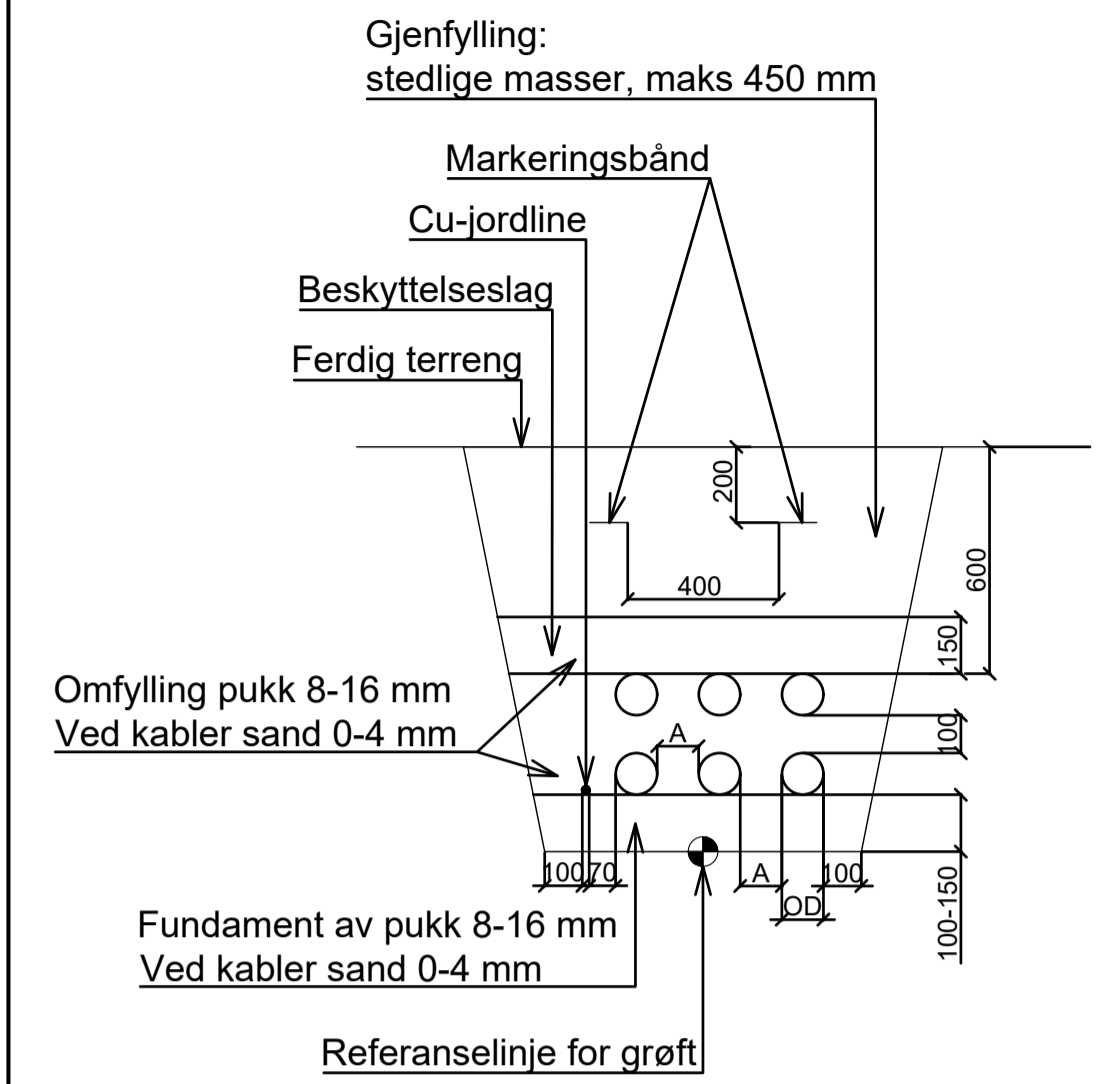
- 10 - 25 mm² Blank Cu-jordline
- 11 - 1 stk. Veglyskabel TXXP-RL 5G25 mm² (Kommune)
- 12 - 1 stk. Rødt 110 mm rør (Kommune)
- 13 - 1 stk. Rødt 3x40 mm DL (Kommune)

GRØFTESNITT 201-C



- 10 - 25 mm² Blank Cu-jordline
- 11 - 1 stk. Veglyskabel TXXP-RL 5G25 mm² (Kommune)
- 12 - 1 stk. Rødt 110 mm rør (Kommune)
- 13 - 1 stk. Rødt 3x40 mm DL (Kommune)
- 14 - 1 stk. Rødt 110 mm rør (Kommune)
- 15 - 1 stk. Rødt 3x40 mm DL (Kommune)

GENERELL OPPBYGGING AV GRØFT FOR TREKKERØR



1. OD - rørets utvendig diameter.
A - avstand mellom rørene og mellom rørvegg og grøftevegg, skal være lik OD, men ikke mindre enn 70 mm eller større enn 150 mm.
I fellesgrøfter skal det være en horisontal avstand mellom fjernvarme trekkerørene på 500 mm. Fjernvarme skal ha en overdekning på 800 mm.
2. For sidefylling og beskyttelseslag benyttes normal komprimering.
Største masse for komprimeringsutstyr skal være 60 kg.
3. Alle trekkerør skal ha trekkestråd. Trekkestråd skal være av nylon, og tåle min. 1kN strekk.

ANVISNINGER

HENVISNINGER

1. Kabel- og belyningsplan, se tegning IN001, IN002 og IN003.

F02	2018-11-19	For anskaffelse	TeGri	ROHog	TomSag
B01	2018-09-14	For info/kommentar hos eksterne parter	TeGri	ROHog	TomSag
Rev.	Dato	Beskrivelse	Utarbeidet	Fagkontroll	Godkjent

Dette dokumentet er utarbeidet av Norconsult AS som del av det oppdraget som fremgår nedenfor. Opphavsretten tilhører Norconsult AS. Dokumentet må bare benyttes til det formål som oppdragsavtalen beskriver, og må ikke kopieres eller gjøres tilgjengelig på annen måte eller i større utstrekning enn formålet tilsier.

HAMAR KOMMUNE	Målestokk (gjelder A1)
	1:20

Martodden, del 2
Grøftesnitt
Elektro

Norconsult	Oppdragsnummer	Tegningsnummer	Revisjon
	5181693	IN021	F02