

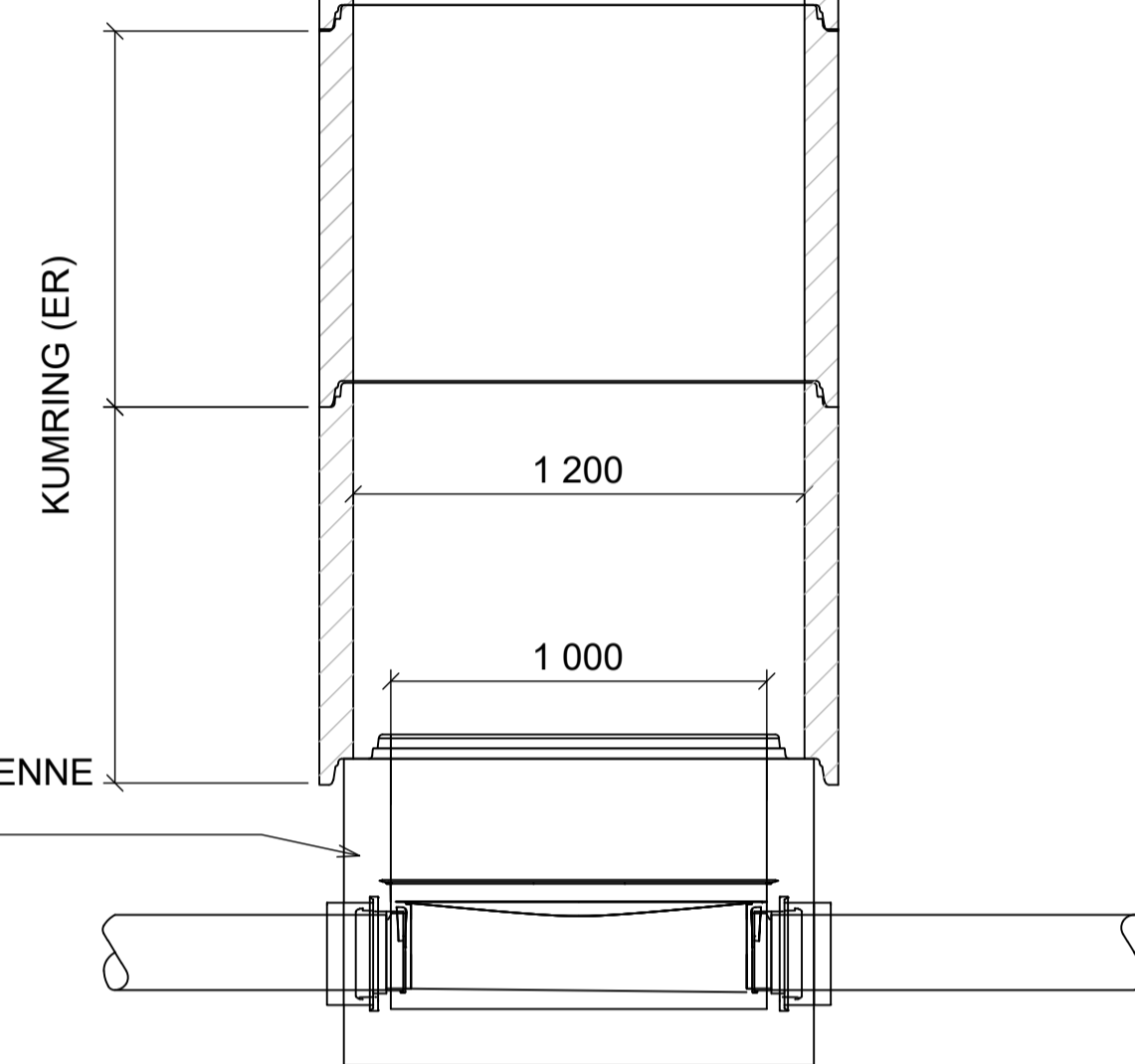
KUMLOKK AV STØPEJERN KL. D400 - NS 1992, DN650 M/ TETTE SPETTHULL OG PAKNING. LEVERES MED KOMMUNENS LOGO.

FLYTENDE KUMRAMME KL. D400 - NS1990, DN650 M/ HØYT SKJØRT OG KNASTER FOR ISOLERT UNDERLOKK.

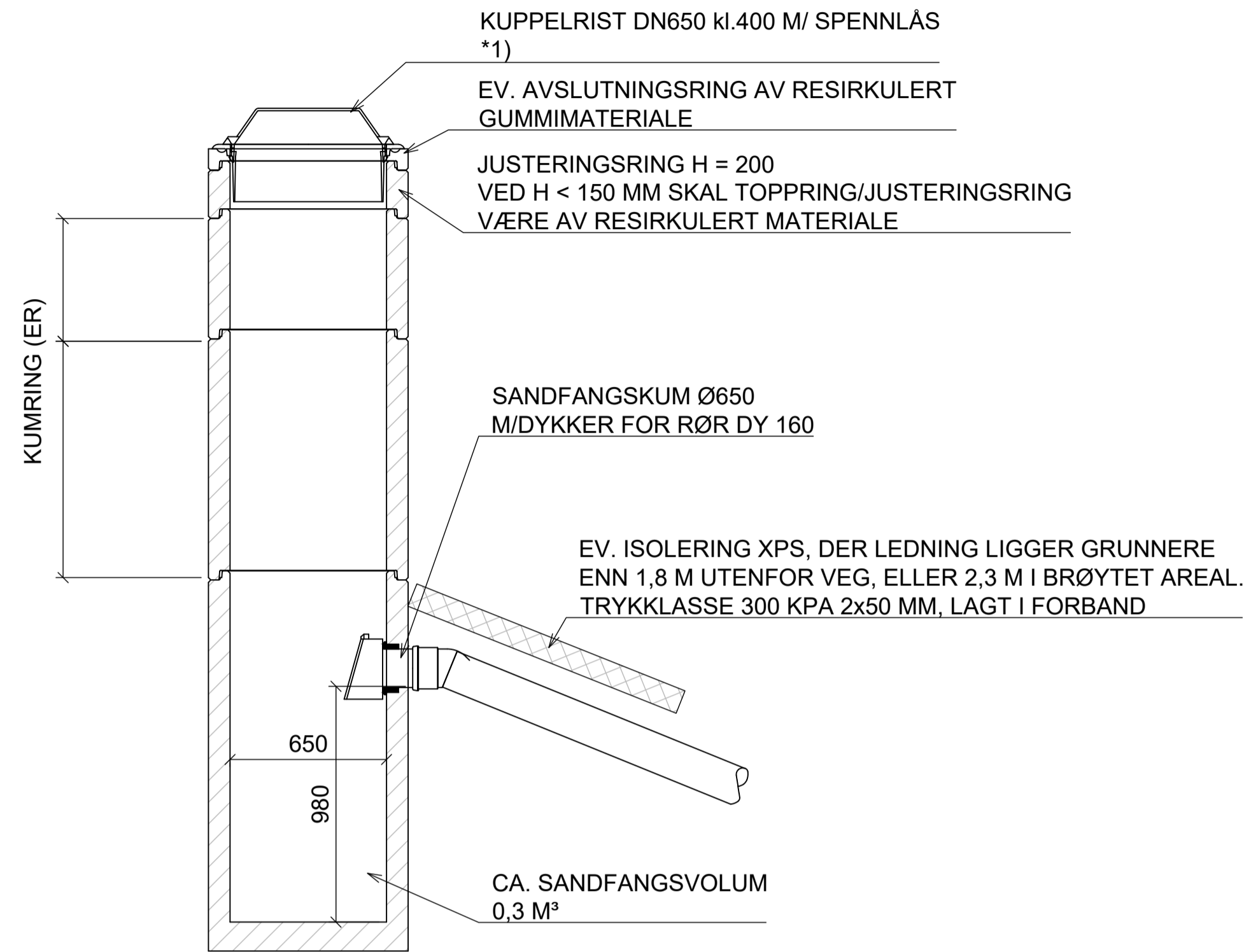
AVSLUTNINGSRING AV RESIRKULERT GUMMIMATERIALE

JUSTERINGSRING H = 200 VED H < 150 MM SKAL TOPPRING/JUSTERINGSRING VÆRE AV RESIRKULERT MATERIALE

KUMKJEGLE H = 500



OV-KUM Ø1200 M/ STØPT RENNEBUNN



PREFABRIKERT SANDFANG Ø650 M/ KUPPELRIST I GRØFT

FORKLARINGER

ANVISNINGER

- FOR UTFØRELSE MED KANTSTEINSRIST, SE TOPPLØSNING FOR SF Ø1000 PÅ TEGN.NR: GH020

HENVISNINGER

- FOR PLAN BIRKEBEINERVEGEN M.FL., SE TEGN.NR: GH001
- FOR PLAN NORDVIKVEGEN, SE TEGN.NR: GH002
- FOR GENERELL SLUKUTFØRELSE SF Ø1000, SE TEGN.NR: GH020

F02	2018-11-19	For anskaffelse	RaEdv	MQH	TomSag
B01	2018-09-17	For info/kommentar hos eksterne parter	RaEdv	MQH	
Rev.	Dato	Beskrivelse	Utarbeidet	Fagkontroll	Godkjent

Dette dokumentet er utarbeidet av Norconsult AS som del av det oppdraget som fremgår nedenfor. Opphavsretten tilhører Norconsult AS. Dokumentet må bare benyttes til det formål som oppdragsavtalen beskriver, og må ikke kopieres eller gjøres tilgjengelig på annen måte eller i større utstrekning enn formålet tilsier.

HAMAR KOMMUNE Målestokk (gjelder A1)
1:20

Martodden, del 2
Veg-anlegg

Generell slukutførelse
SF Ø650 og overvannskum Ø1200

Norconsult	Oppdragsnummer 5181693	Tegningsnummer GH021	Revisjon F02
------------	---------------------------	-------------------------	-----------------