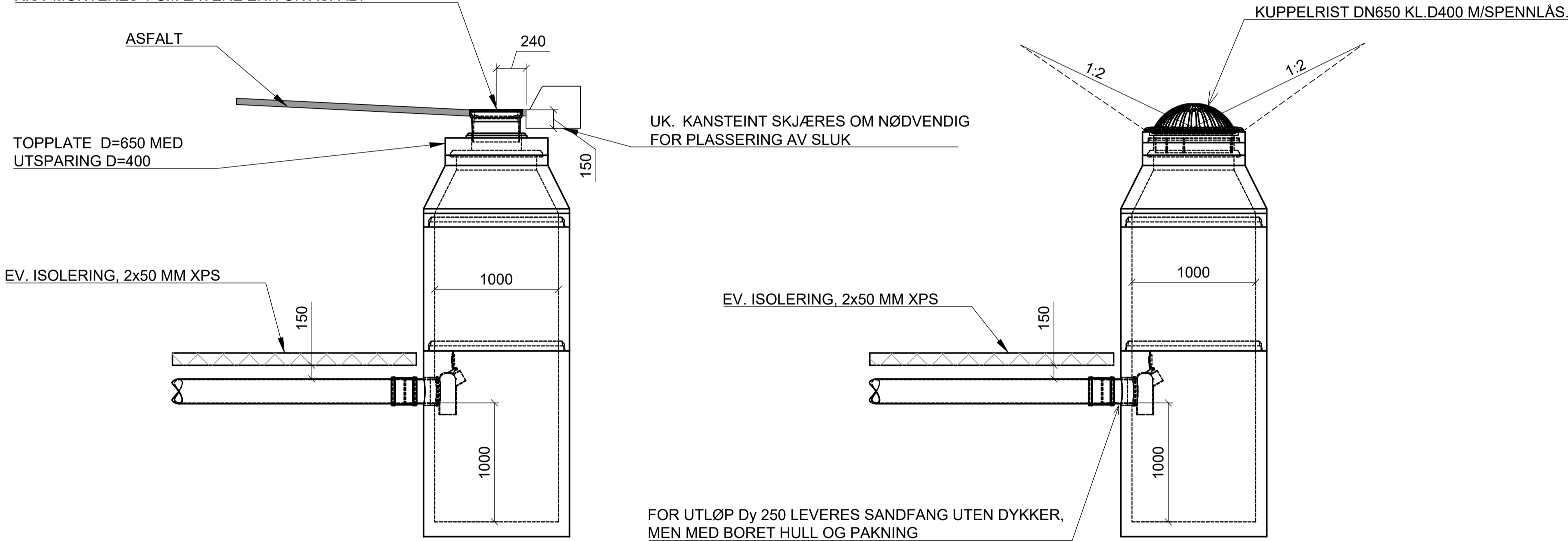


FLYTENDE RENNESTEINSRAMME D=400 FOR HENGLSET SLUKRIST MED DIAGONALE RIBBER, NS-EN124. SLITE-/DEMPEKLOSSER, LÅS OG SPETTHULL. TILPASSES INNTIL KANTSTEIN VED DREINING AV TOPPLATE. RIST MONTERES 1 CM LAVERE ENN OK ASFALT



PREFABRIKERT SANDFANGSKUM  
MED KANTSTEINSRIST  
SNITT

PREFABRIKERT SANDFANGSKUM  
SNITT

FOR UTLØP Dy 250 LEVERES SANDFANG UTEN DYKKER, MEN MED BORET HULL OG PAKNING

#### FORKLARINGER

- SANDFANG LEVERES MED PREFABRIKERT BUNN MED DYKKER FOR SLUKLEDNINGER PP DY 160.
- BEHOV FOR ISOLERING AVKLARES MED BYGGHERREN FØR UTFØRELSE.

#### ANVISNINGER

#### HENVISNINGER

- FOR PLAN OV BIRKEBEINERVEGEN M.F.L., SE TEGN.NR: GH001
- FOR PLAN OV NORDVIKVEGEN, SE TEGNG.NR: GH002
- FOR GENERELLE GRØFTESNITT, SE TEGN. NR: GH010
- FOR GENERELL SLUKUTFØRELSE SF Ø650 OG OVERVANNSKUMMER, SE TEGN.NR: GH021

F02	2018-11-19	For anskaffelse	RaEdv	Tsk	TomSag
B01	2018-09-17	For info/kommentar hos eksterne parter	RaEdv	Tsk	Tsk
Rev.	Dato	Beskrivelse	Utarbeidet	Fagkontroll	Godkjent

Dette dokumentet er utarbeidet av Norconsult AS som del av det oppdraget som fremgår nedenfor. Opphavsretten tilhører Norconsult AS. Dokumentet må bare benyttes til det formål som oppdragsavtalen beskriver, og må ikke kopieres eller gjøres tilgjengelig på annen måte eller i større utstrekning enn formålet tillater.

Hamar kommune Målestokk (gjelder A3)  
1:50

Martodden, del 2  
Veg-anlegg

Generelle slukutførelser - SF Ø1000  
Gjelder nyanskaffelser

Norconsult	Oppdragsnummer 5181693	Tegningsnummer GH020	Revisjon F02
------------	---------------------------	-------------------------	-----------------