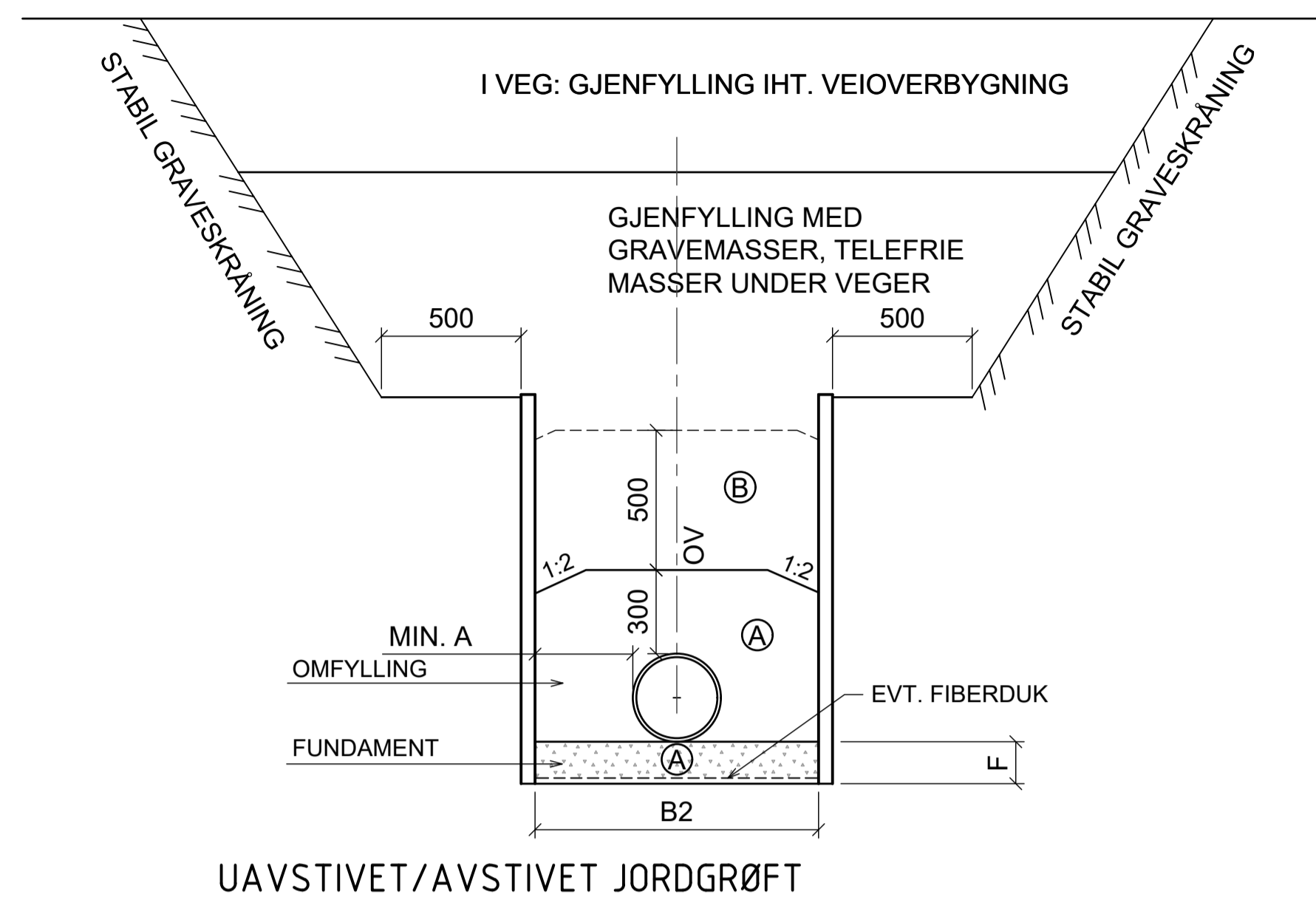
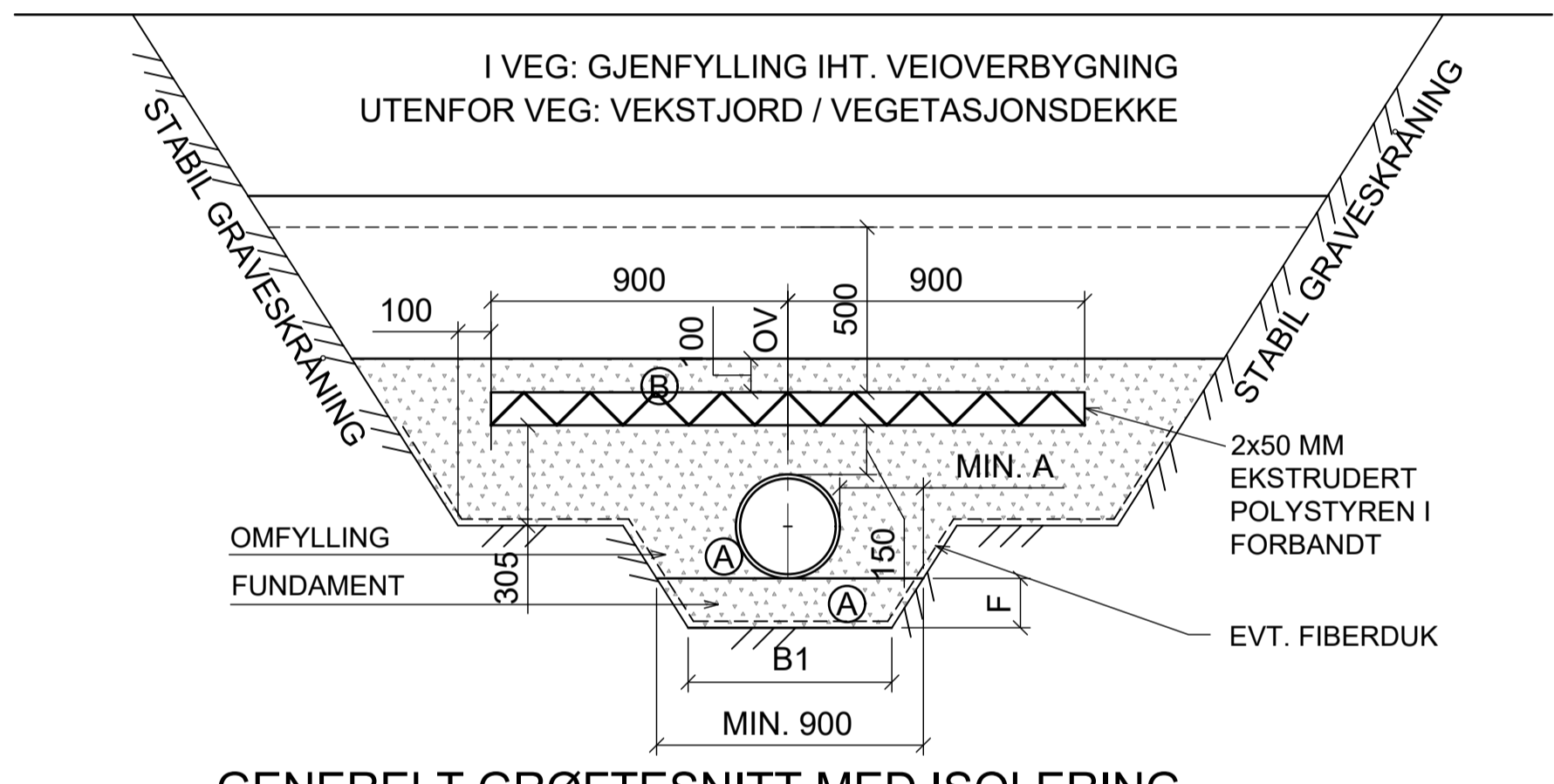


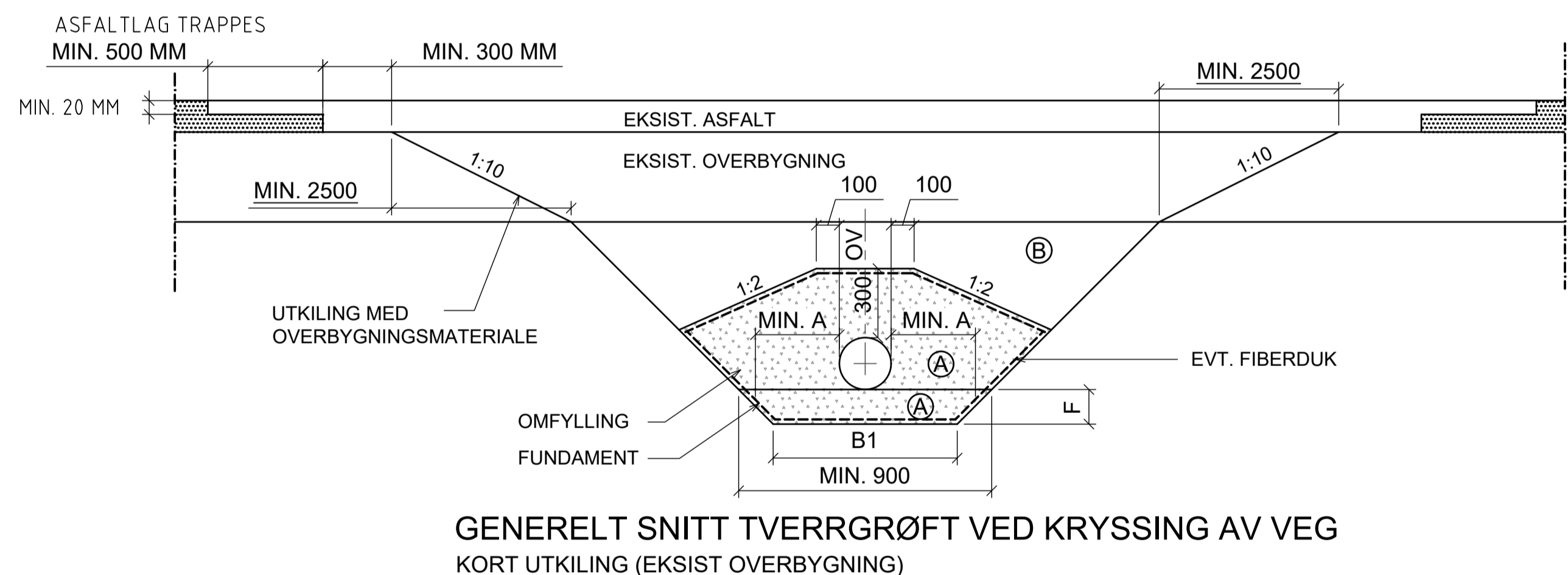
UAVSTIVET JORDGRØFT



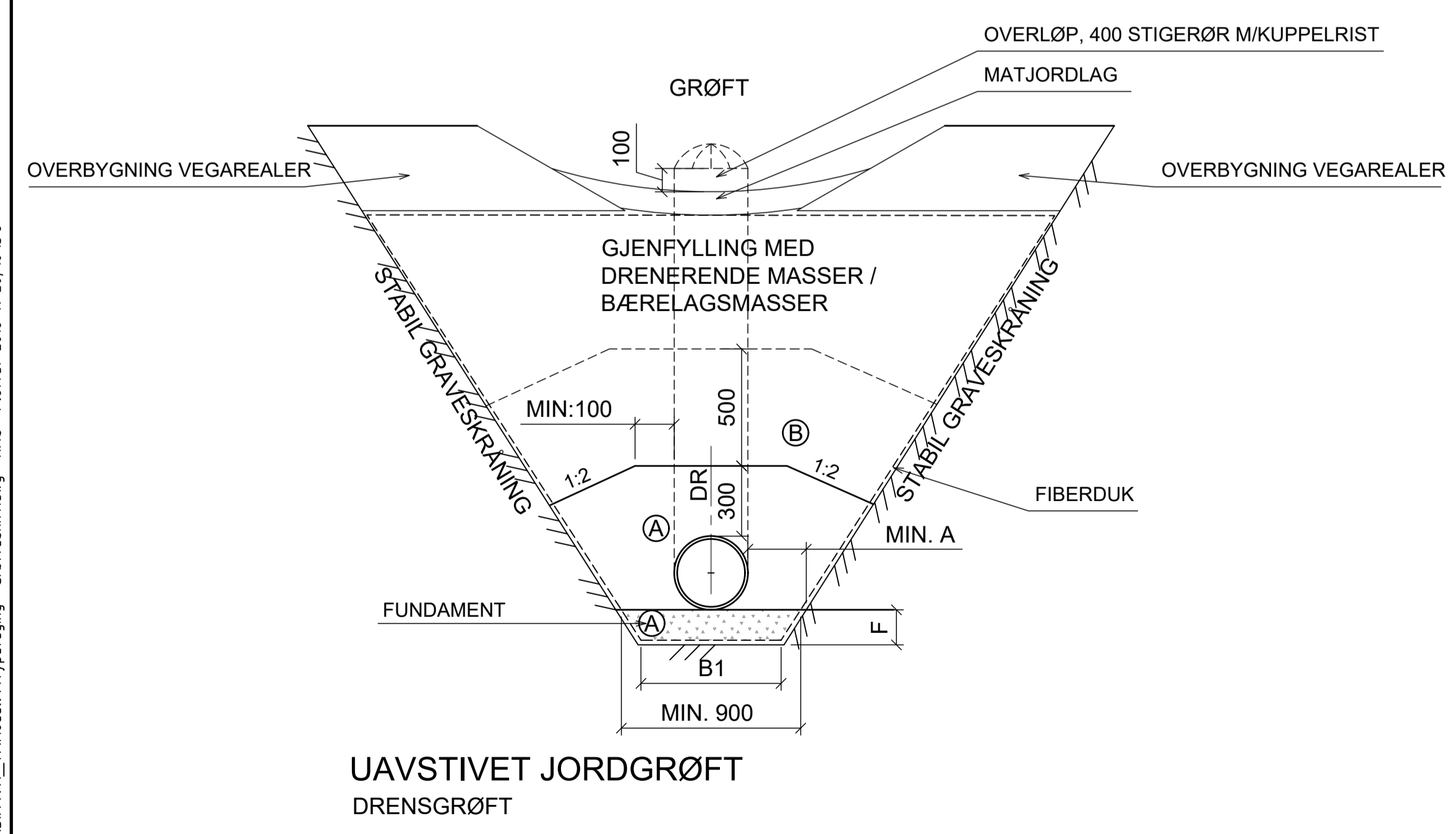
UAVSTIVET/AVSTIVET JORDGRØFT



GENERELT GRØFTESNITT MED ISOLERING



GENERELT SNITT TVERRGRØFT VED KRYSSING AV VEG
KORT UTKILING (EKSIST OVERBYGNING)



UAVSTIVET JORDGRØFT
DRENSGRØFT

FORKLARINGER:

DIAMETER DN:	SIDE-AVSTAND A	HORIZONTALT MELLOM RØR		VERTIKALT MELLOM RØR
		ULIKE NIVÅ	SAMME NIVÅ	
DN ≤ 225	200	200	200	150
225 < DN ≤ 350	250	200	200	150
350 < DN ≤ 700	350	250	250	150
700 < DN ≤ 1200	425	400	400	150
1200 < DN	500	500	500	150

DIAMETER DN:	FUNDAMENT, F (°) VED FJELL:
DN < 400	150 (150)
400 ≤ DN < 1200	200 (300)
1200 ≤ DN < 2000	350 (400)

EVT. FORSTERKNING UNDER FUNDAMENT AVTALES MED BYGGHERRE (T=500)

GJENFYLLINGSMASSER I GRØFTER

ANVENDELSESOMRÅDE			
	FUNDAMENT	OMFYLLING	GJENFYLLING 500 mm OVER BESKYTTELSESLAG
UTENFOR VEI	Ⓐ	Ⓐ	Ⓑ
I VEI/PASS ELL.	Ⓐ	Ⓐ	Ⓑ
TYPE	BESKRIVELSE		
Ⓐ	DN ≤ 300 mm: PUKK 8-16 mm DN > 300 mm: PUKK 8-22 mm *) *) I GRØFT MED RØR DN ≤ 300 mm BENYTTES PUKK 8-16 mm. I GRØFT MED BARE PE-LEDNING DN ≥ 100 mm BENYTTES PUKK 8-22 mm.		
Ⓑ	STEDLIGE GRAVEMASSER, D ≤ 1/3 AV BESKYTTELSESLAG; DVS. ≤ 100 mm		

- BESTEMMELSER:**
- GRØFTE- OG LEDNINGSARBEIDENE UTFØRES IHT. TOLERANSEKLASSE 1 I NS3420, NORMAL KOMPRIMERING I VEGER OG PlassER (TILSVARENDE 95% STANDARD PROCTOR).
 - FIBERDUK BENYTTES KUN DER GRUNNFORHOLDENE GJØR DETTE NØDVENDIG. EVT. BRUK AV FIBERDUK AVTALES MED BYGGHERREN. FIBERDUK KL. 2 I JORDGRØFTER FIBERDUK KL. 3 I VEGOVERBYGNING
 - ISOLERING AV SPILLVANN-, OVERVANN-/VANNLEDNING: KRAV TIL OVERDEKNING
 - 1,8 M UTENFOR VEG
 - 2,3 M I VEG/BRØYTET OMRÅDE

- HENVISNINGER:**
- FOR OV BIRKEBEINERVEGEN, SE TEGN.NR: GH001
 - FOR OV NORDVIKVEGEN, SE TEGN. NR: GH002

NAVN	B1	B2
OV 200	600	1000
OV 160	600	1000

VED GRØFTEDYBDE > 1,75 m SKAL BREDDE I TOPP FUNDAMENT VÆRE MINIMUM 900 mm
B1 ER ANGITT FOR GRØFTESKRÅNING 1:1
VED GRØFTEDYBDE > 2,0 m SKAL GRAVESKRÅNING IKKE VÆRE BRATTERE ENN 1:1
UTEN AT DET BLIR GJENNOMFØRT GEOTEKNISK VURDERING AV GRAVEMASSENE

Rev.	Dato	Beskrivelse	Utarbeidet	Fagkontroll	Godkjent
F02	2018-11-19	For anskaffelse	RaEdv	TSK	TSK
B01	2018-09-17	For info/kommentar hos eksterne parter	RaEdv	TSK	TSK

Dette dokumentet er utarbeidet av Norconsult AS som del av det oppdraget som fremgår nedenfor. Opphavsretten tilhører Norconsult AS. Dokumentet må bare benyttes til det formål som oppdragsavtalen beskriver, og må ikke kopieres eller gjøres tilgjengelig på annen måte eller i større utstrekning enn formålet tillater.

HAMAR KOMMUNE 1:20

Martodden, del 2
OV-anlegg

Generelle grøftesnitt

"N:\5181693\BIM\VA_TIT\Modell\1\Typetegning - Grøftesnitt.dwg - HAS - Plottet: 2018-11-20, 10:33:46"