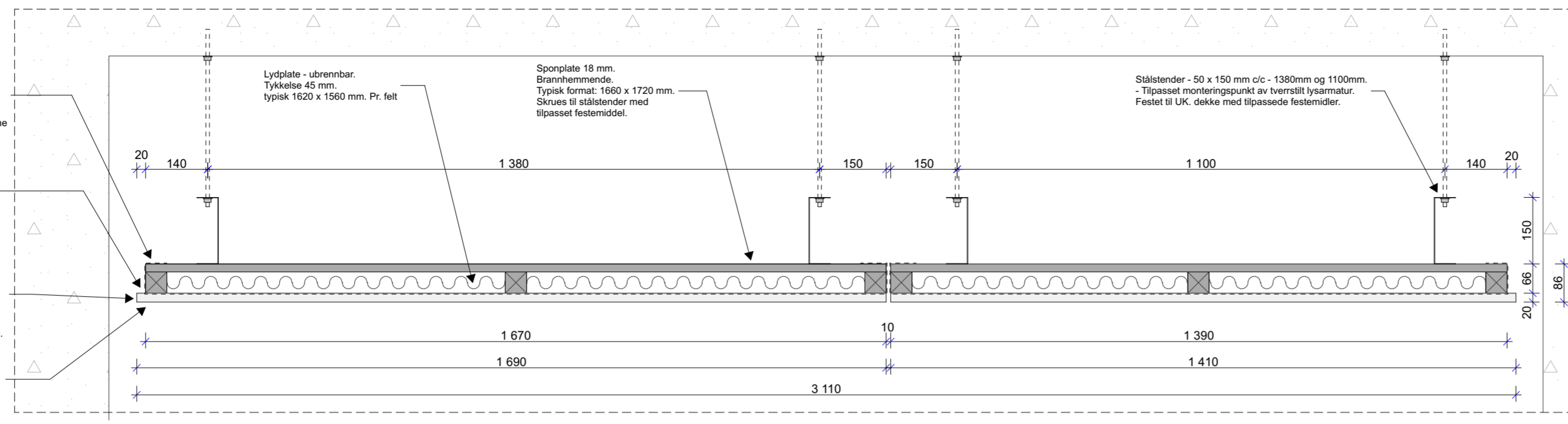


Akustisk duk sort.  
Brannhemmende  
Stiftes stramt langs  
kant overside sponplate  
Hjørner brettes flik over flik  
og vertikal kant ved hjørne ramme

Lekter 48x48 mm  
Festes til lydplate  
fra overside plate.  
Malt med sort  
brannhemmende maling

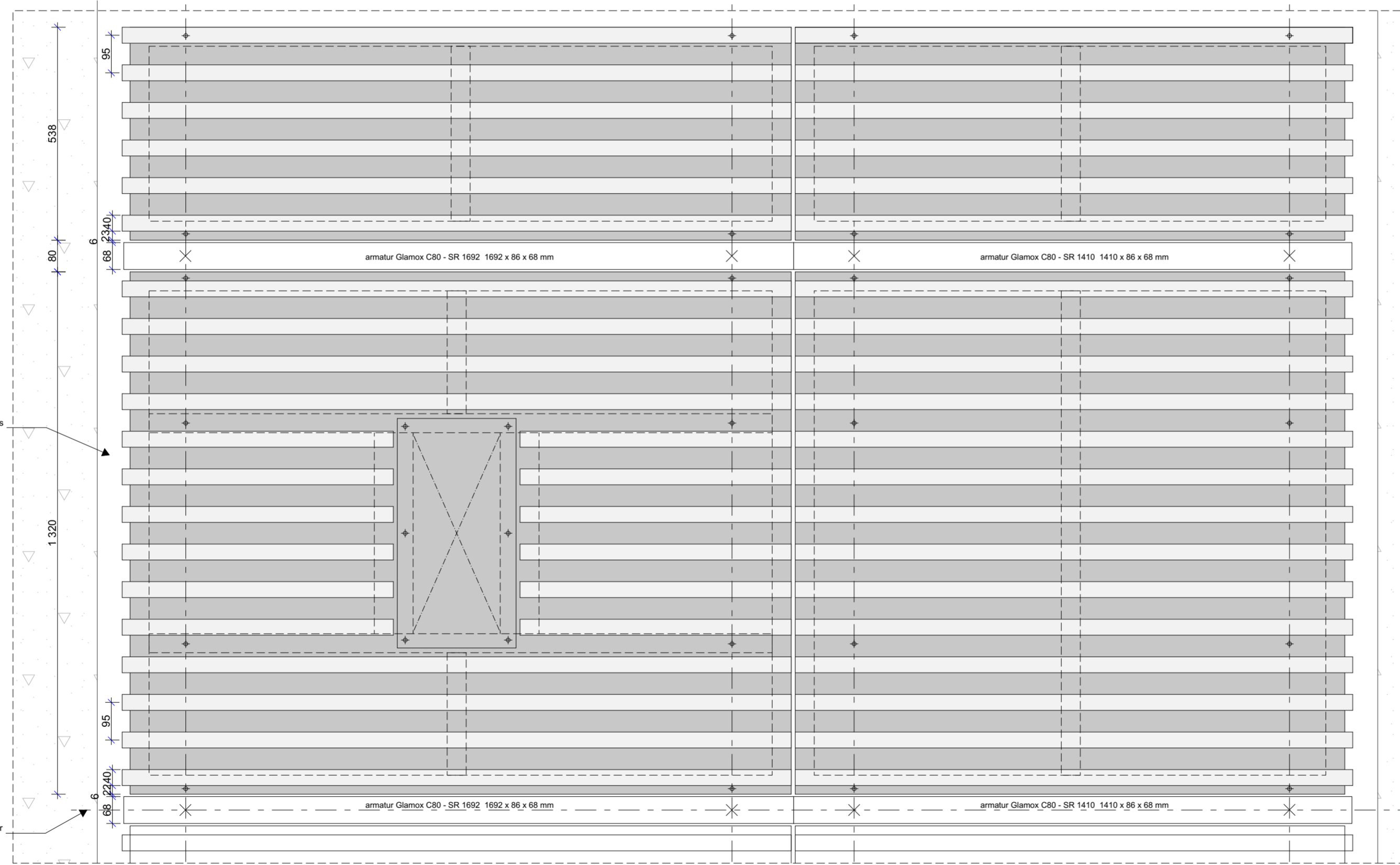
Tverrstille horisontale spiler.  
Kvistfri furu, høvlet  
dim:20x40mm x 1700mm.  
Inndeling - c/c 95mm.  
Typisk 18 stk. pr. felt - 30,6 Lm.  
Festet til horisontal lekt - lydsjikt  
med stift fra underside.  
Overflate: Klar brannimpregnering.

UK. Himling - Ref. Himlingsplan  
A.610-41



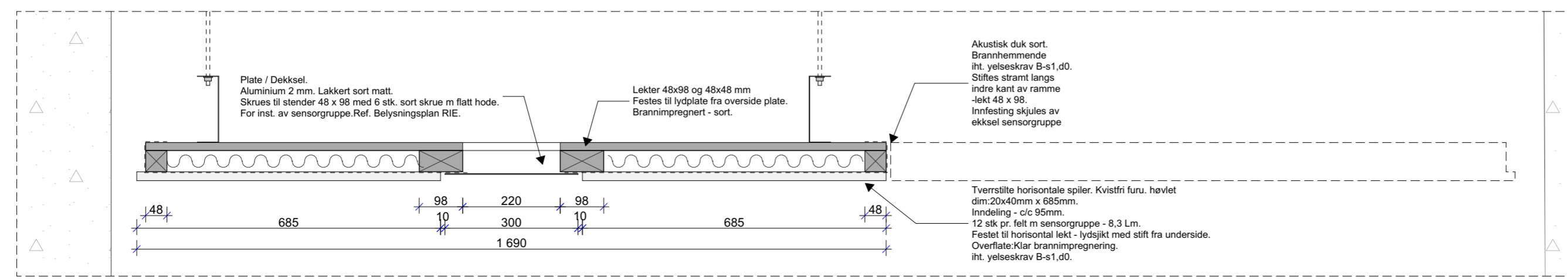
Snitt for element - spilekledt lydhimling vindfang.

Avstand til vegg tilpasses rommets  
endelige mål og sentrerer.



Plan for element - spilekledt lydhimling vindfang.

Himlingen speiles om senterlinje armatur  
(unntatt deksel/lokk for sensorgruppe).



Snitt for element med deksel/lokk - spilekledt lydhimling vindfang.

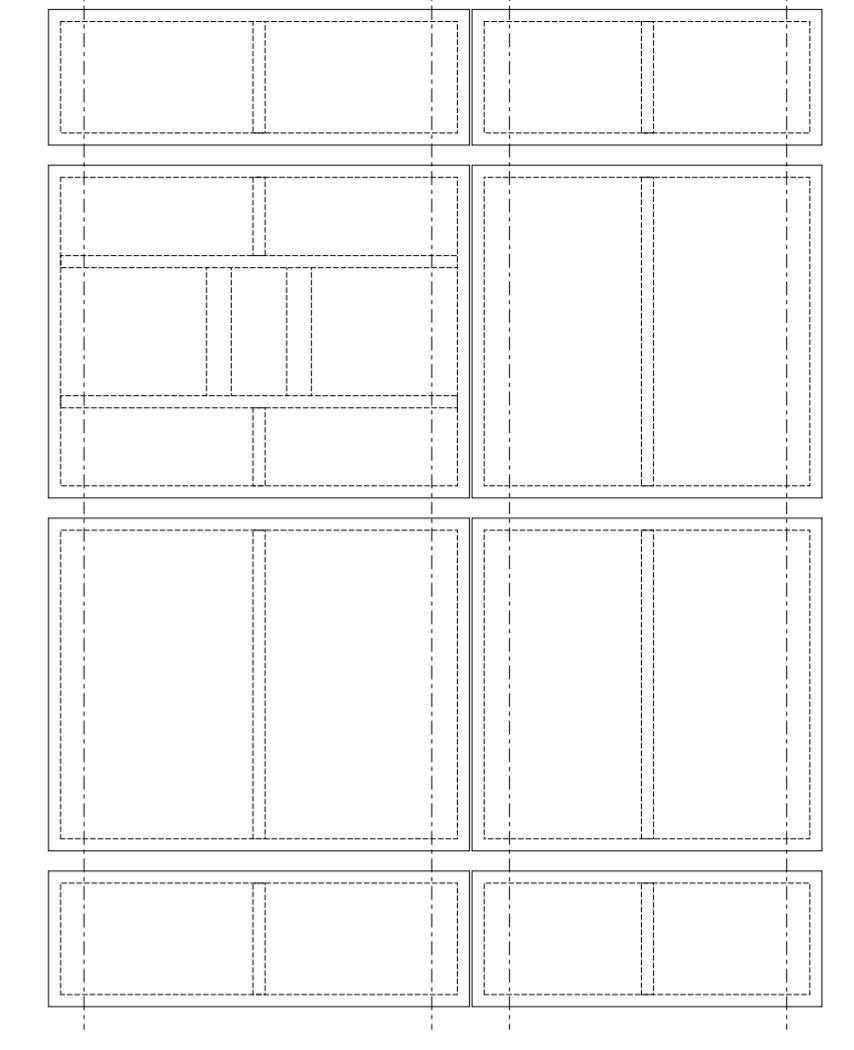


Diagram lekter på sponplate for element - spilekledt lydhimling vindfang.

- Referende tegninger:
- A.610-41 Himlingsplan 2. etasje
  - A.51-341 VD-E-01
  - A.51-342 VD-E-02
  - Belysningsplan. RIE

NB!  
Beskrivelse av utførelse gitt i tegningen gjelder  
for samtlige felt med spilekledt lydhimling.

Beskrivelse av utførelse for deksel/lokk midtfelt  
til sensorgruppe gjelder kun for det ene (1 stk)  
fellet som skal ha dette.

00	Rev	Beskrivelse	Dato	SS	JSB
----	-----	-------------	------	----	-----

Arktekt

Vikanes Bungum Arkitekter AS, Pb. 358 | Strandgata 202 | N-5501 Haugesund I  
Tel. +47 52 70 76 00 | post@vikanes-bungum.no | www.vikanes-bungum.no

Tiltakshaver  
**Rogaland Fylkeskommune**

Prosjekt  
**Vardafjell Idrettshall, utvidelse**

Skjema spilehimling, vindfang	
Prosjektnr.: <b>1731</b>	Tegningsnr.: <b>A.460-72</b>
Målestokk: <b>1:10</b>	Fase: <b>ANBUD</b>
Sign.: <b>SS</b>	Dato: <b>28.09.18</b>
<b>00</b>	