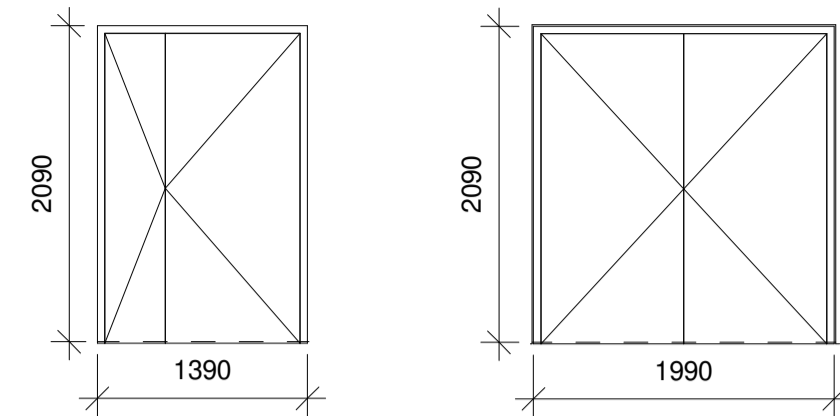


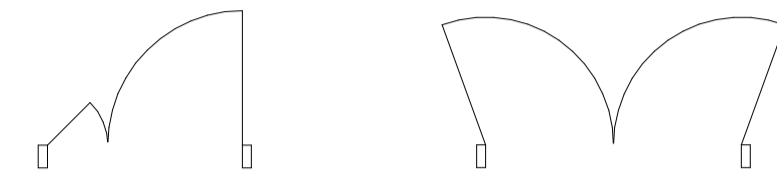
# Dør innvendig

## Dør asymmetrisk og dobbelt

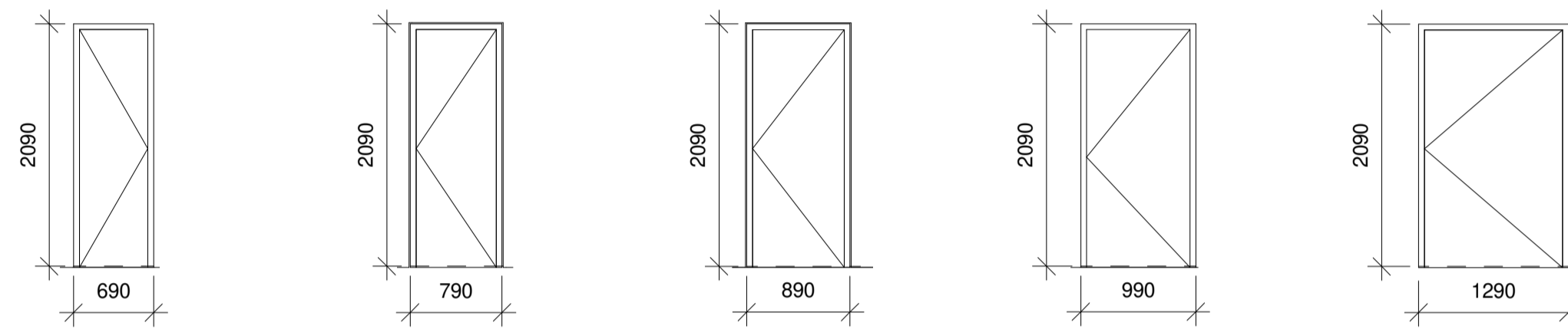


DIAL\_01

DID\_02



## Dør enkelt



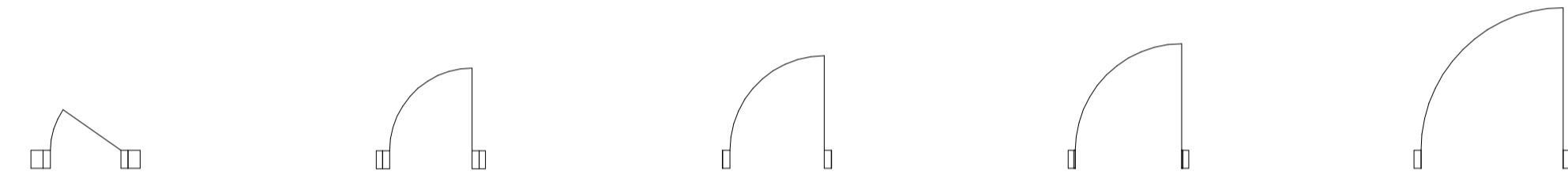
DIEL\_01

DIEL\_02

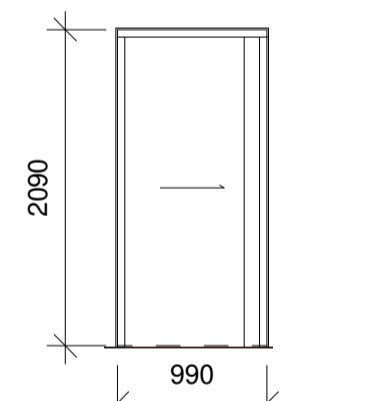
DIEL\_03

DIEL\_04

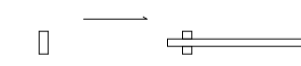
DIEL\_05



## Skyvedør

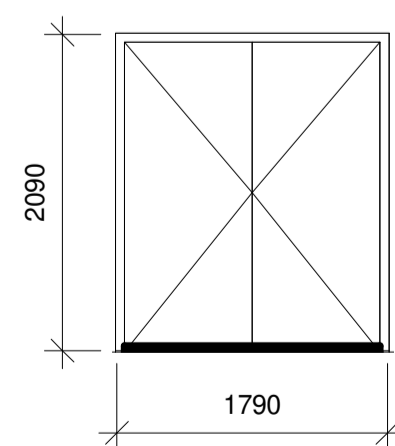


DISEL\_01

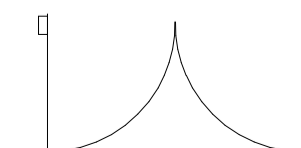


# Dør utvendig

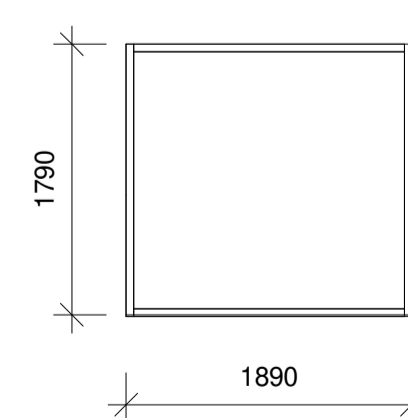
## Dør dobbelt



DYDS\_01

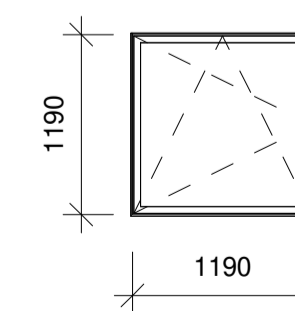
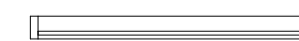


# Vindu utvendig



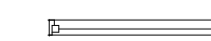
VYF\_01

1 stk.



VYÅ\_02

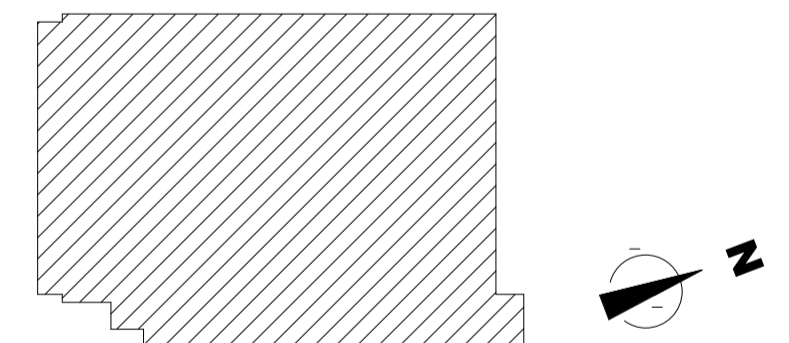
2 stk.



Dørliste				
Type	Kommentar	Bredde	Høyde	Ny
DIAL_01	2	1410	2110	New Construction
DIAL_01: 2	2			
DIDL_03	4	2010	2110	New Construction
DIDL_03: 4	4			
DIEL_02	7	710	2110	New Construction
DIEL_02: 7	7			
DIEL_03	1	810	2110	New Construction
DIEL_03: 1	1			
DIEL_04	13	910	2110	New Construction
DIEL_04: 13	13			
DIEL_05	16	1010	2110	New Construction
DIEL_05: 16	16			
DIEL_08	4	1310	2110	New Construction
DIEL_08: 4	4			
DISEL_01	1	1010	2110	New Construction
DISEL_01: 1	1			
DYDS_01	5	1810	2110	New Construction
DYDS_01: 5	5			
Grand total:	53			

NB! Dette er en orienterende tegning mht. eksisterende forhold. Det tas forbehold om målrrettighet.

Før utførelse og bestilling må alle mål kontrolleres på stedet. Alle mål på eksisterende bygg som er avgjørende for rett bestilling av nye komponenter, skal kontrollmåles av entreprenør før endelige bestillinger.



Byggherre:  
**Hedmark fylkeskommune**  
 Parkgata 64  
 2325 Hamar  
 Mar-Mette.Solheim@hedmark.no



**RiK Arkitektur**  
 Ryensvingen 5, 8. etg.  
 0680 Oslo  
 Tlf.: 91 91 61 11 E-post: firmapost@rikarkitektur.no

DATE: \_\_\_\_\_ BESKRIVELSE: \_\_\_\_\_ REV: \_\_\_\_\_ TEGN: \_\_\_\_\_ GODKJ: \_\_\_\_\_

Prosjekt <b>Brumundalshallen</b> Skolevegen 16 2380 Brumundahl	Gnr: 32 Bnr: 476 Målestokk / Format 1 : 50 A1
Prosj.Nr 18430	Fase Anbudsunderlag
Tegningsnavn <b>Skjema dør og vinduer</b>	Opprettet dato 03.12.2018
Tegningsnr. 18430-00-A-00-SK-200-001	Disiplin ARK Tegn. / Kontr. RR / MD Revisjon Status