

KOMMENTARER:

- ARMATURSPESIFIKASJON LESES I SAMMENHENG MED ZENISK PLANTEGNING (W2-XX-K-744-P-901)
- POSISJONER OG MÅL ER VEILEDENDE FRA ZENISK OG MÅ KONTROLLERES PÅ STEDET
- I TILFELLET AVVIK TA KONTAKT MED LYSDSIGNER/ARKITEKT FØR MONTERING

| BYGNINGSKODE | ETASJE | DISPLAN | SYSTEMKODE | TEGNINGSTYPE | LØPENUMMER | STATUS | REVISJON | TEGNINGS FILNÅVN | DATE | MÅL | REV. |
|--------------|--------|---------|------------|--------------|------------|--------|----------|------------------|----------|-----|------|
| W2 | XX | K | 744 | D | 901 | T | 00 | | 22.10.18 | - | 00 |

PROSJEKTERINGSGRUPPE

| AKTØR | AKTØRENS NAVN | AKTØRENS TLF | AKTØRENS FAX | AKTØRENS MAIL ADRESSE |
|-------|--------------------|--------------|--------------|-----------------------|
| BH | STORTINGET | 90020129 | --- | phb@stortinget.no |
| LARK | DRONNINGA LANDSKAP | 95963769 | --- | post@dronninga.com |
| RI | STRUCTOR | 93243112 | --- | oslo@structor.no |
| LYS | ZENISK | 21453937 | --- | post@zenisk.no |
| --- | --- | --- | --- | --- |
| --- | --- | --- | --- | --- |

| AKTØRENS INTERNE FILNÅVN/NUMMER | AKTØRENS INTERNE SAKSNAVN/NUMMER |
|---------------------------------|----------------------------------|
| | |

ZENISK

| | | |
|--|--|--|
| | | |
| | | |
| | | |
| | | |
| | | |
| | | |
| | | |
| | | |
| | | |
| | | |
| | | |
| | | |

| INDEX | DATE | ENDRET AV | REVISJON GÆLDER: |
|-------|------|-----------|------------------|
| | | | |

WESSELS PLASS
 OPSJON 4
 ARMATURSPESIFIKASJON

| TEGNINGS FILNÅVN | DATE | MÅL | REV. |
|------------------|----------|-----|------|
| XX | 22.10.18 | - | 00 |



| GLNR | BLNR | SNR | TESNET AV | KONTROLLI | STORTINGETS INTERNE PROSJEKTNR./NAVN |
|------|------|-----|-----------|-----------|--------------------------------------|
| -- | -- | -- | NRA | KBR | A44003 |

| BYGNINGSKODE | ETASJE | DISPLAN | SYSTEMKODE | TEGNINGSTYPE | LØPENUMMER | STATUS | REVISJON |
|--------------|--------|---------|------------|--------------|------------|--------|----------|
| W2 | XX | K | 744 | D | 901 | T | 00 |

Lineær LED system integrert i skjermen rundt infopunktet

A) OMFANG

Prinsens gate:

-

Akersgata:

-

Stortingsgata:

-

Nedre Vollgate:

-

Wessels plass:

Belysning integrert i skjermen rundt infopunktet

B) MATERIALE

Materiale armaturhus:

-

Materiale i avdekning:

polymer

C) UTFØRELSER

Lyskildetype:

LED system i ca. 21m total lengde, 30 000 h (L80), CRI > 80

Antall lyskilder:

3 x LED modul 7m ca. 59 W

Lumenoutput og fargetemperatur:

3 x ca. 2100 lm, 2900 K

Kapslingsgrad:

IP 68

Avdekning type:

Diffusor

Materiale i avdekning:

Polymer

Optiske egenskaper:

rundstrålende 360°

Tilkobling:

Direkte tilkobling

Forkobling:

Ekstern

Kode på tegninger:

-

Armaturens form:

Fleksibel lineær armatur

Armaturens mål:

Bredde ca. 10 mm, høyde ca. 22 mm, lengde moduler: ca. 7004 mm. Total systemlengde ca. 21000 mm.

Armaturens vekt:

3 x 1,33 kg, total vekt ca. 4 kg

Lystekniske krav:

Effektivitet: ca. 35,3 lm/W

Montasje:

Se LARK tegning W2-XX-L-761-D-903. Monteringshøyde ca. 2000 mm over ferdig terreng.

Andre krav:

Slagfast utførelse (tilsvarende min IK 10)

Klasse III

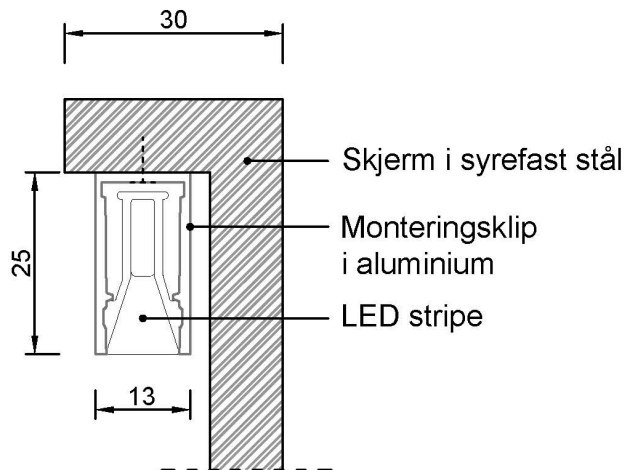
Styring: DALI

Bestilles med tilsvarende driver og ca. 50 stk. monteringsklips

Antall:

1 systemlengde ca. 21m (3 x 7m)

Illustrasjon:



D) TOLERANSER

E) PRØVING/KONTROLL

X) MENGDER

Prinsens gate: 0

Akersgata: 0

Stortingsgata: 0

Nedre Vollgate: 0

Wessels plass: 1 stk

ARMATURTYPE ELLER TILSVARENDE

Type modul: iGuzzini Underscore InOut Side Bend 10mm

Type lyskilde: iGuzzini Underscore InOut Side Bend 10mm E595