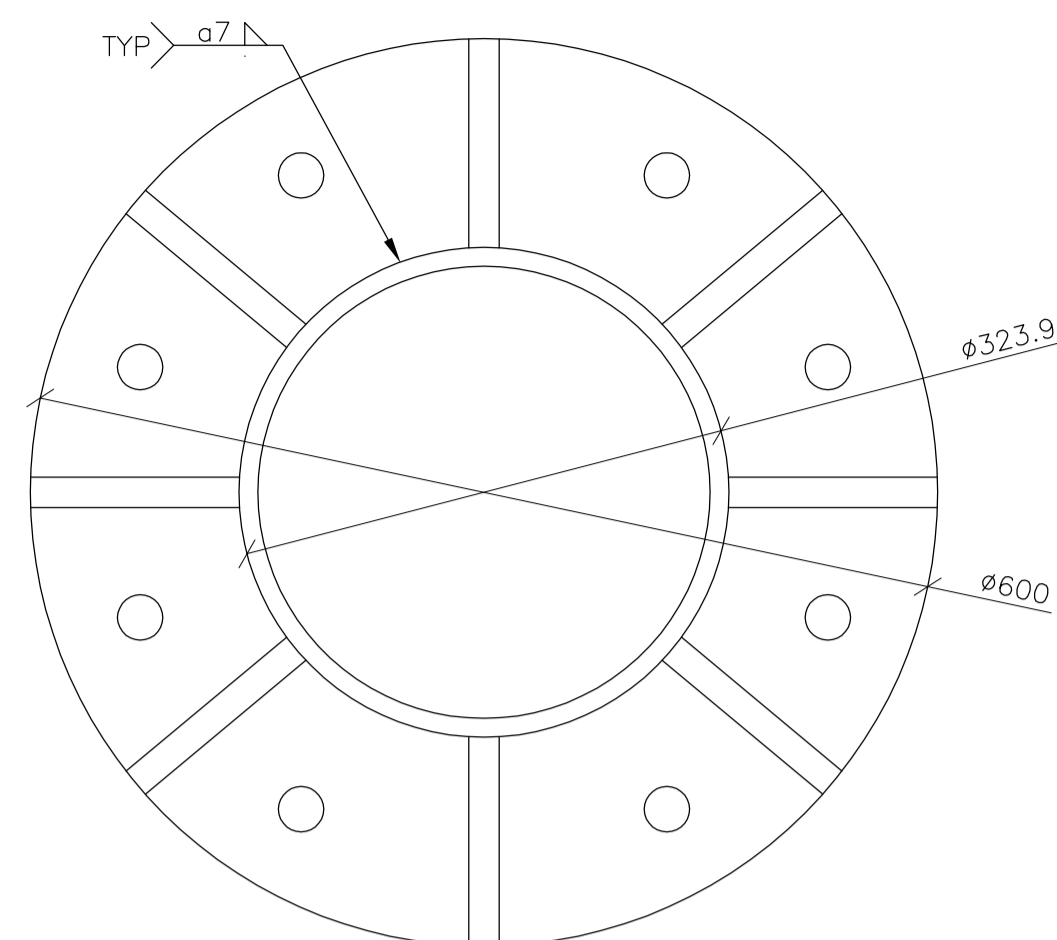
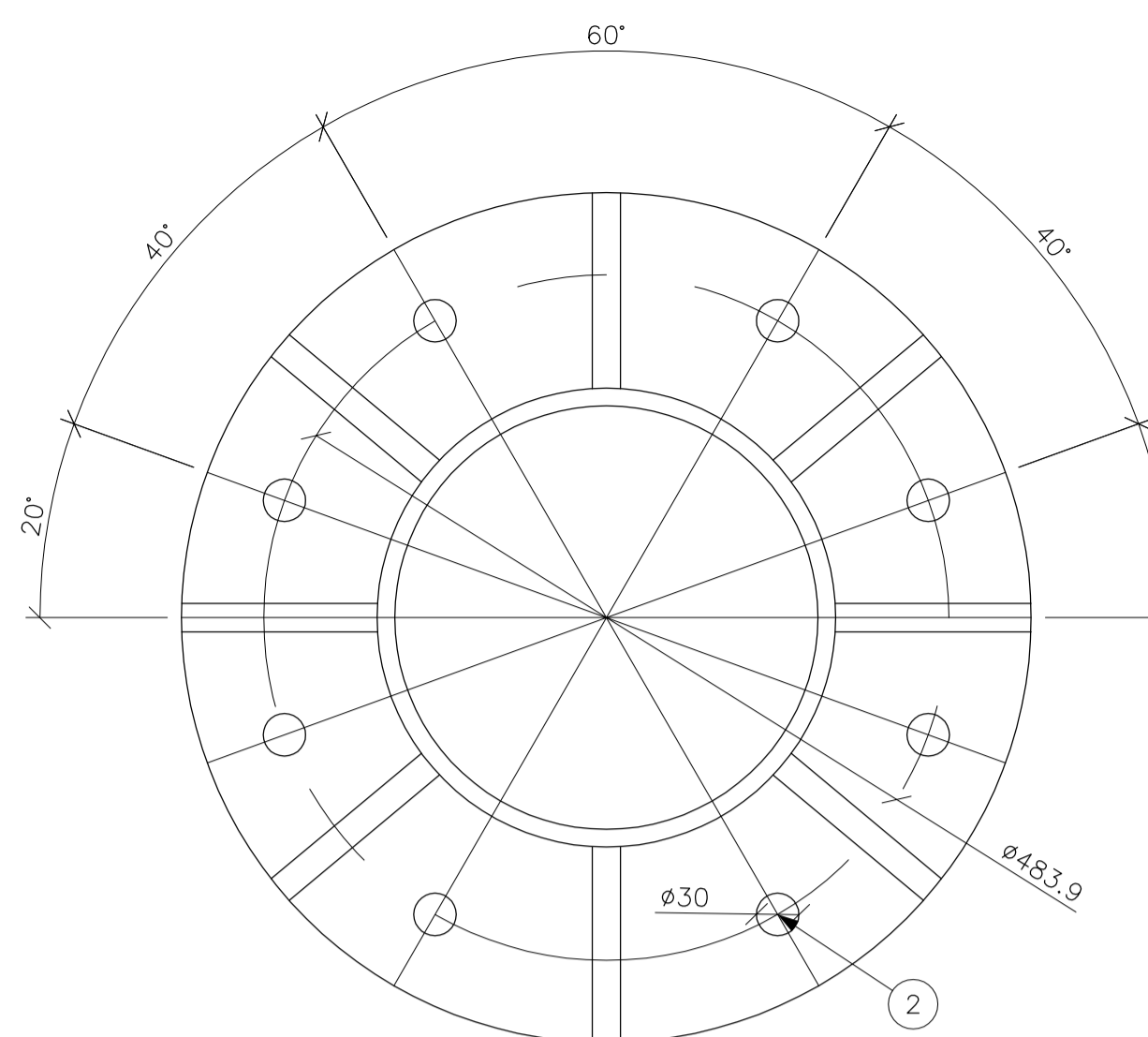


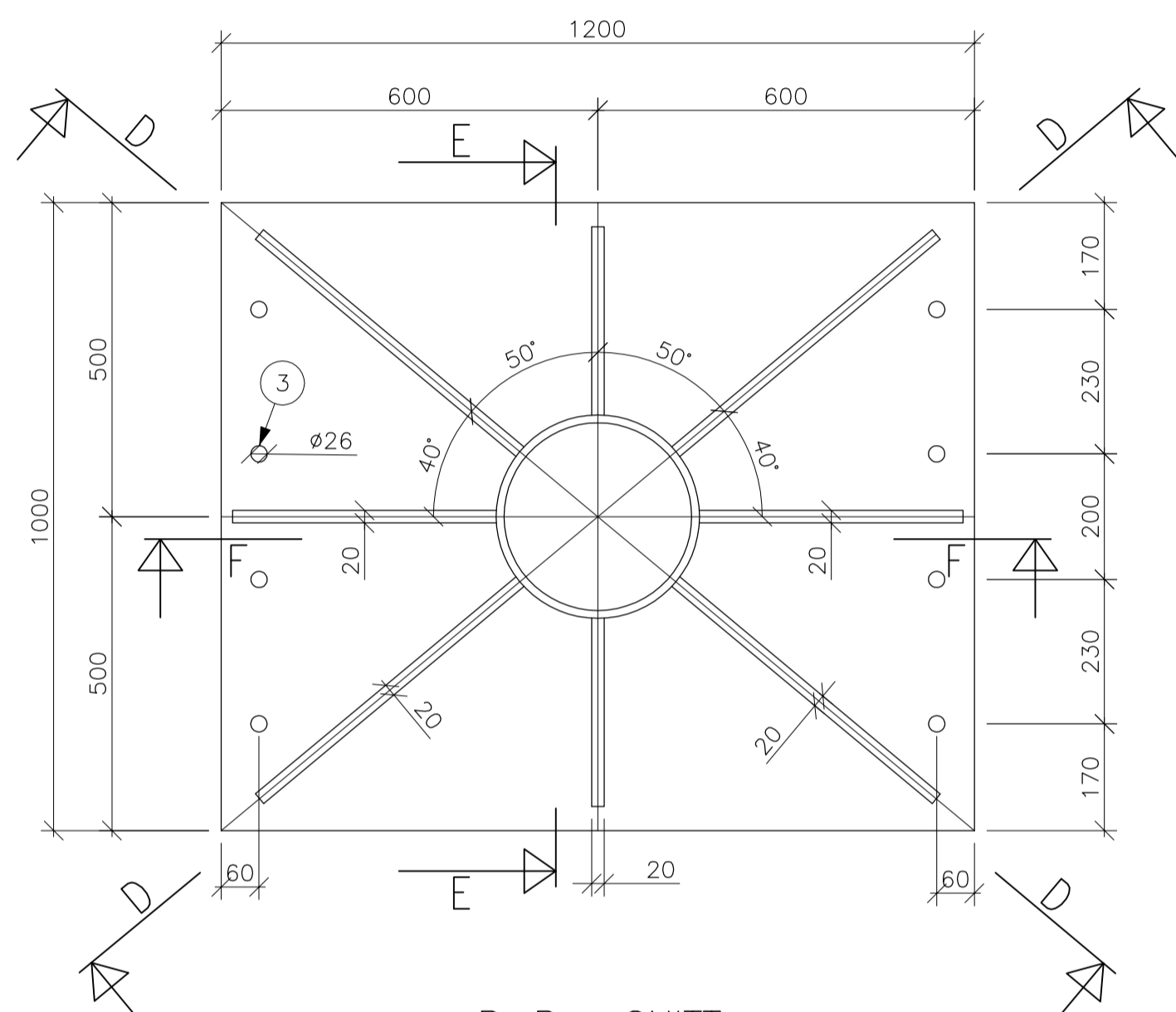
A STÅL FUNDAMENT
1:10



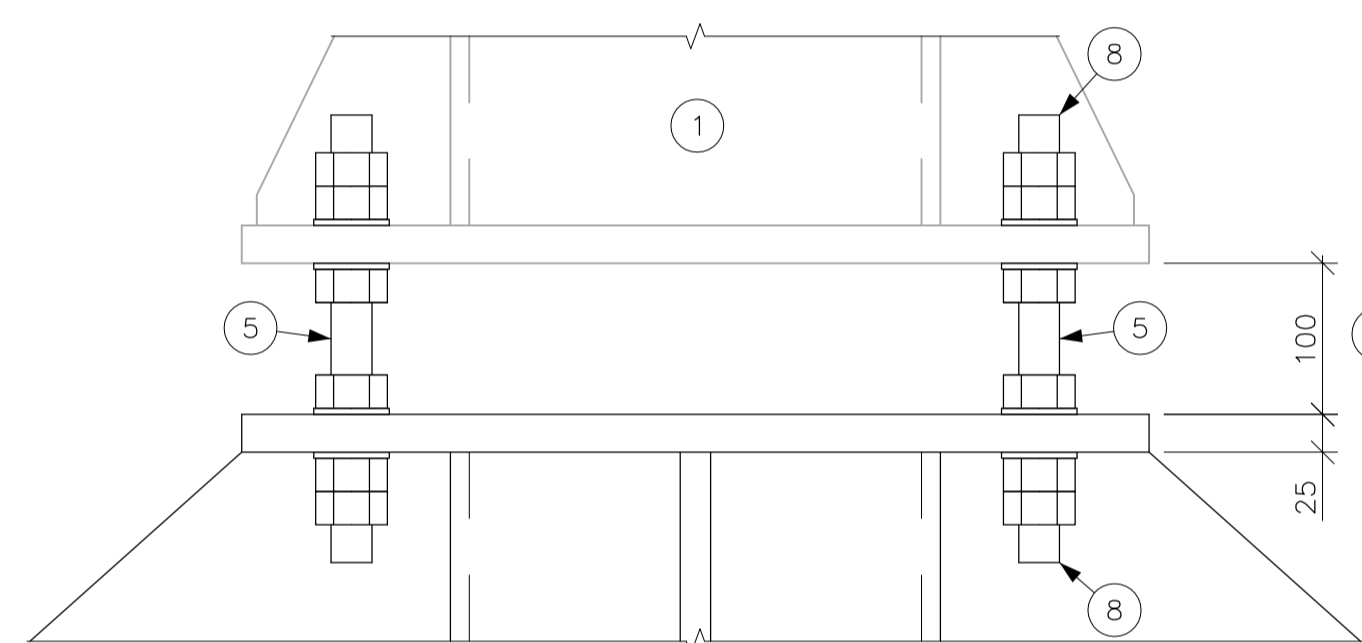
C-C SNITT
1:5



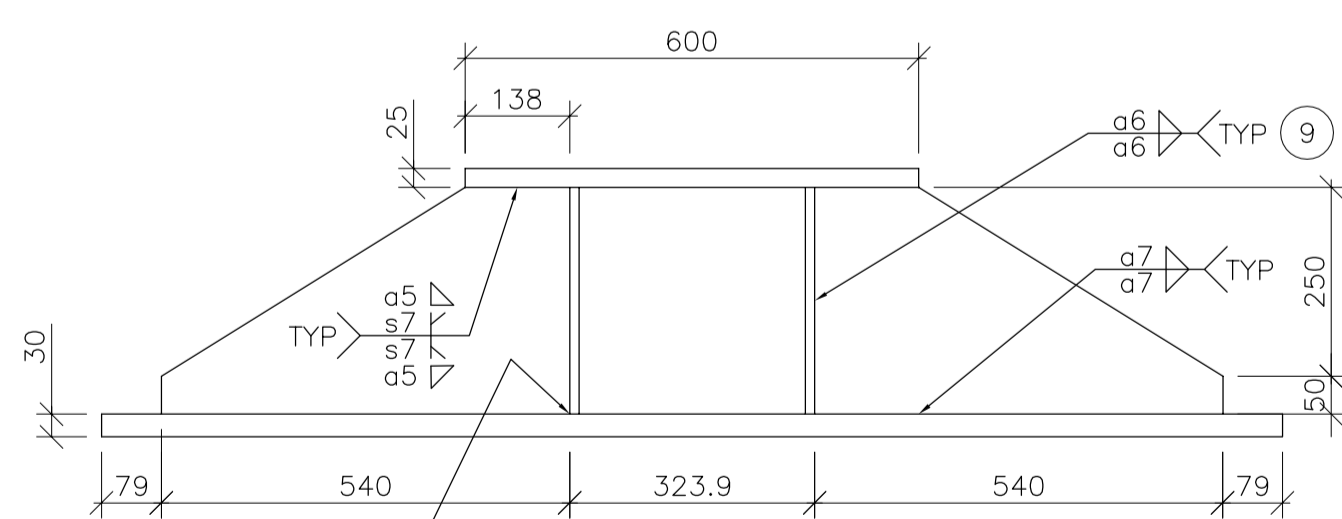
C-C SNITT - HULL PLASSERING
1:5



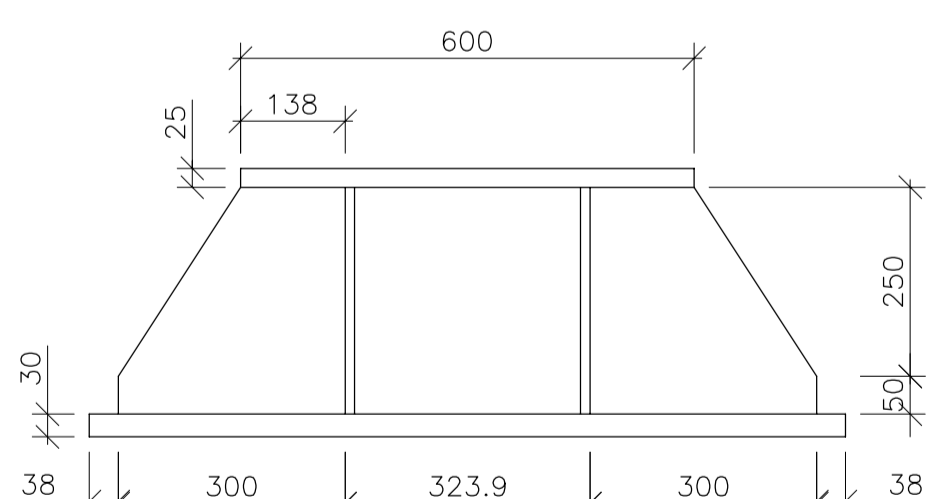
B-B SNITT
1:10



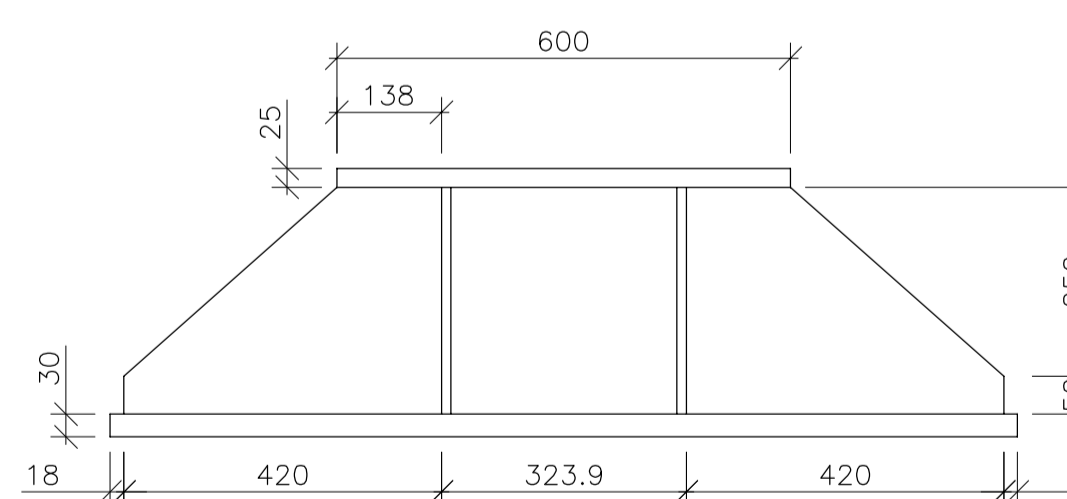
G DETALJ GJENGESTENGER
1:5



D-D SNITT
1:10



E-E SNITT
1:10



F-F SNITT
1:10

BESTEMMELSER:

PROSJEKTERINGSGRUNNLAG:
-NS-EN 1990-1999
-SPORVEIENS TEKNISKE REGELVERK

UTFØRELSESRUNNLAG:
-PÅLITELIGHETSKLASSE 2 (NS-EN 1990)
-UTFØRELSEKONTROLLKLASSE: UKK2 (NS-EN 1990)
-STÅL: UTFØRELSEKLASSE EXC2 (NS-EN 1090)
TOLERANSEKLASSE 2 (NS-EN 1090) MED
FØLGENDE INNSKJERPINGER: D.2.12 Nr7 Δ=±0.5mm

STÅL FUNDAMENT:
-RØRPROFIL STÅLSORT S355J2H IHT. NS-EN 10210-1 OG NS-EN 10210-2
-PLATER STÅLSORT S355 NL/ML IHT. NS-EN 10025+NS-EN 10164-Z25
-RØRPROFILER OG PLATER VARMFORSINKES IHT. NS-EN ISO 1461 MED GJENOMSNITTLIG BELEGGSTYKKELSE 115μm OG MINIMUM 100μm LOKALT
-RØRPROFILER OG PLATER LAKKERES/PULVERLAKKERES. VED PULVERLAKKERING FØRST FORBEHANDLES FOR GOD HEFT MELLOM SINK OG PULVERSIKT
-SVEISING UTFØRES IHT. NS-EN 1090-2 (EXC2)

GJENGESTENGER (INNFESTNING TIL MAST):
-HELGJENGEDE M27 STENGER, MATERIALKVALITET 8.8, LENGDE 320mm
-6 STK. MUTTERE M27 DIN934 OG 4 RUNDSKIVE M27 DIN125A LEVERES MED HVER STANG. RUNDSKIVE BENYTTES MELLOM PLATER OG MUTTERER
-ALT FESTEMATERIELL SKAL VÆRE VARMFORSINKET OG I KVALITET 8.8
-VARMFORSINKEDE GJENGESTENGER PÅFØRES ET EPOKSYBELEGG AVSTRØDD MED TØRR STØVFRI SAND FØR HERDNING AV BELEGG

KJEMISK ANKER (FORANKRING TIL BETONG DEKKE):
-TYPE HILTI-HY 200+HIT-V (8.8) M24 VARMFORSINKET ELLER TILSVARENDE
-FORANKRINGSLENGDE SE TEG. W2-XX-K-744-D-503

HENVISNINGER:

W2-XX-K-744-D-401
W2-XX-K-744-D-503
W2-XX-K-744-S-101
W2-XX-K-744-S-103

ANMERKNINGER:

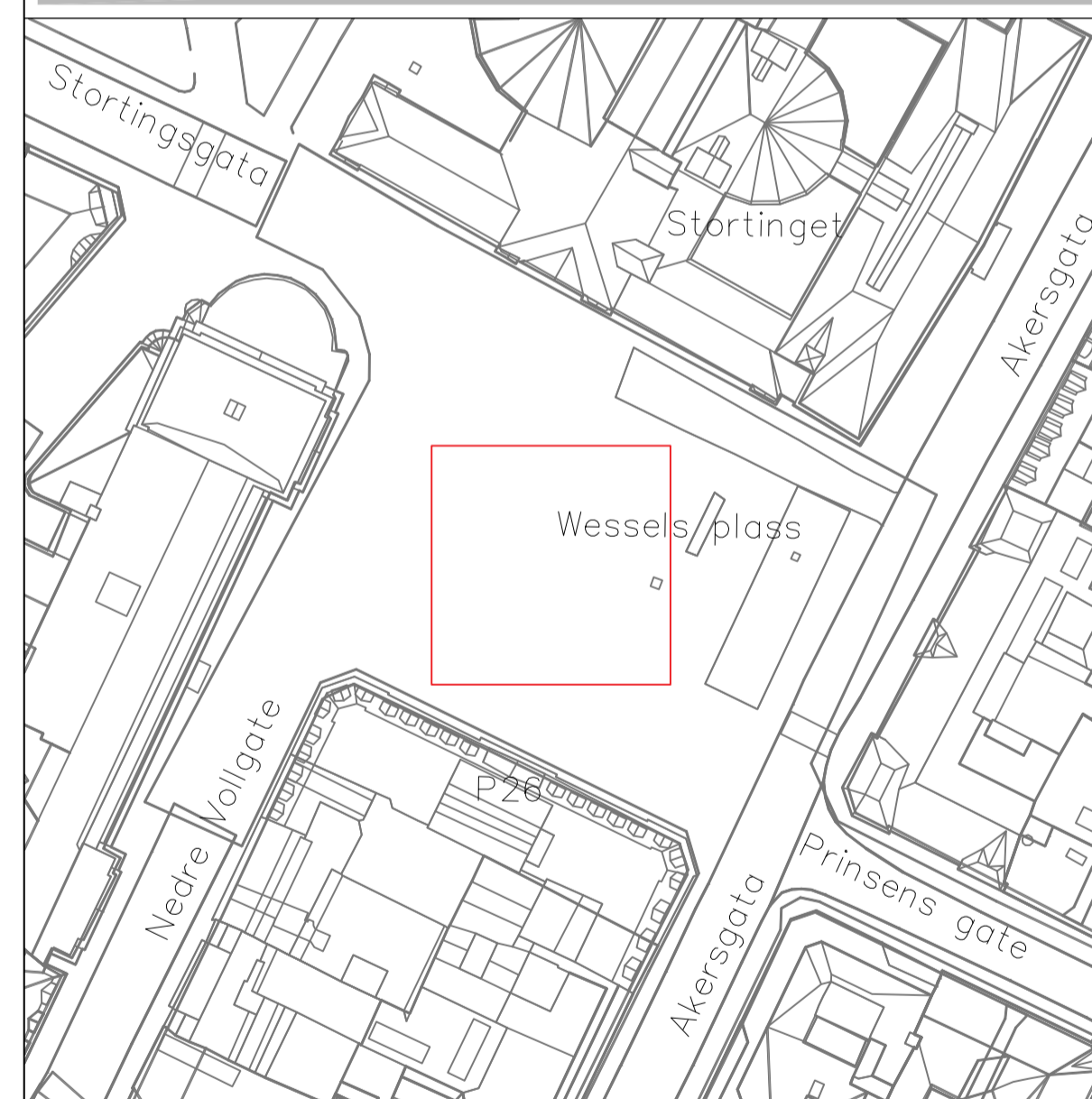
- 1 KL MAST (SE TEG. W2-XX-K-744-D-401)
- 2 30mm HULL FOR M27 GJENGESTENGER (8x)
- 3 26mm HULL FOR M24 KJEMISK ANKER (8x)
- 4 FOTPLATE STIVERE, t=20mm
- 5 M27 GJENGESTENGER (8x)
- 6 M24 KJEMISK ANKER (8x)
- 7 100mm FRI HØYDE MELLOM UNDERKANT AV FOTPLATE MAST OG FUNDAMENTETS TOPP
- 8 GJENGESTENGENE SKAL STIKKE MIN. 25mm OVER MUTTEREN
- 9 TYP = TYPISK SVEIS FOR LIGNENDE DETALJER
- 10 FUNDAMENTETS MINSTE PLAN DIMENSJON PARALLELT MED SPORETS SENTERLINJE
- 11 RØRPROFIL ø323.9x12.5
- 12 SENTER FUNDAMENT KOORDINATER SUPPLERES I ARBEIDSTEGNING

Alle høydeangivelser og koordinater er angitt i "Oslo lokal høyde" og i "Euref89 NTM10".

| BYGNINGSKODE | ETASJE | DISPLIN | SYSTEMKODE | TEGNINGSTYPE | LØPENUMMER | STATUS | REVISJON | TEGNINGS FILNAVN | DATE | MÅL | REV. |
|--------------|--------|---------|------------|--------------|------------|--------|----------|------------------|----------|------|------|
| W2 | XX | K | 744 | D | 502 | T | 00 | | 22.10.18 | 1:10 | 00 |

PROSJEKTERINGSGRUPPE

| AKTØR | AKTØRENS NAVN | AKTØRENS TEL | AKTØRENS FAX | AKTØRENS MAIL | AKTØRENS ADRESSE |
|-------|--------------------|--------------|--------------|-------------------|------------------|
| BH | STORTINGET | 90020129 | --- | phb@stortinget.no | |
| LARK | DRONNINGA LANDSKAP | 95963769 | --- | post@dronninga.no | |
| RI | STRUCTOR | 93243112 | --- | oslo@structor.no | |
| LYS | ZENISK | 21453937 | --- | post@zenisk.no | |
| --- | --- | --- | --- | --- | --- |



| INDEX | DATE | ENDRET AV | REVISJON | GJELDER: |
|-------|------|-----------|----------|----------|
| | | | | |

WESSELS Plass
DETALJTEGNING STÅL
FUNDAMENT TIL KL-MAST

| GNR | BNR | SNR | TEGNET AV | KONTROLLT | STORTINGETS INTERNE PROSJEKTERINGSNAVN |
|-----|-----|-----|-----------|-----------|--|
| - | - | - | PGU | EKL | A44003 |

| BYGNINGSKODE | ETASJE | DISPLIN | SYSTEMKODE | TEGNINGSTYPE | LØPENUMMER | STATUS | REVISJON |
|--------------|--------|---------|------------|--------------|------------|--------|----------|
| W2 | XX | K | 744 | D | 502 | T | 00 |

