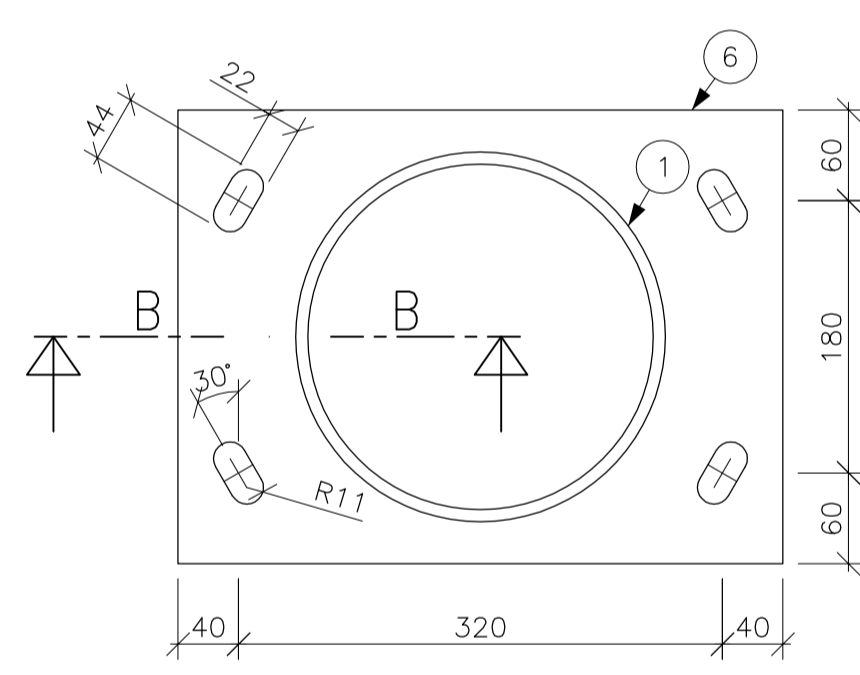
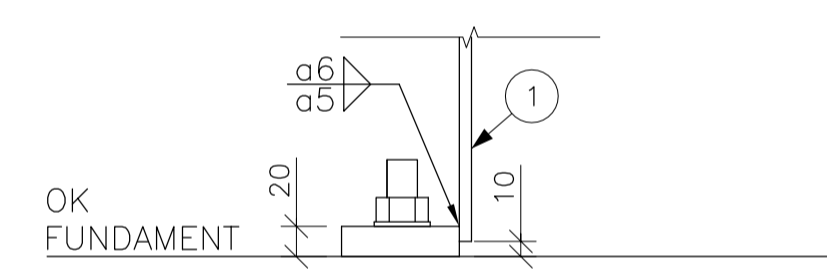


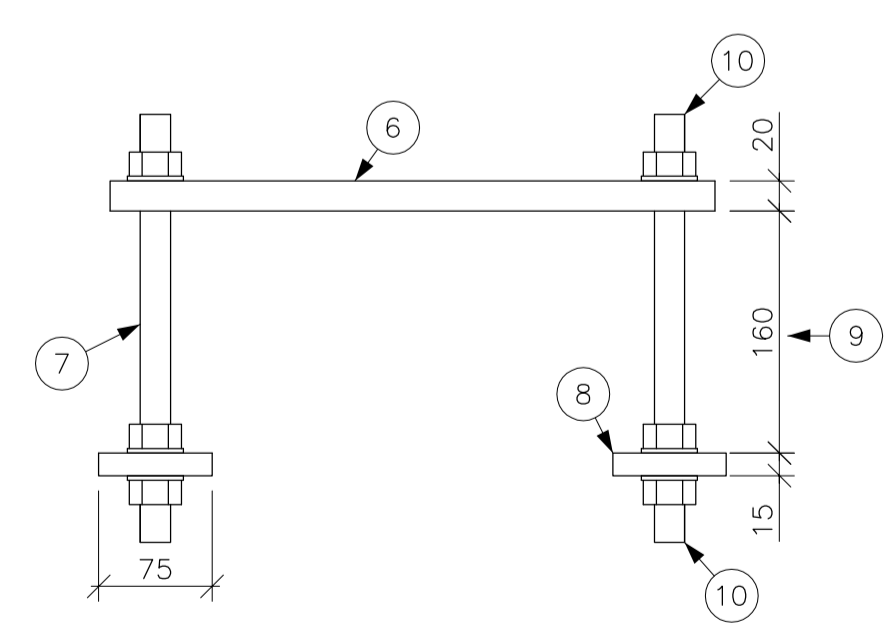
OPPRISS PULLERT FUNDAMENT  
1:10



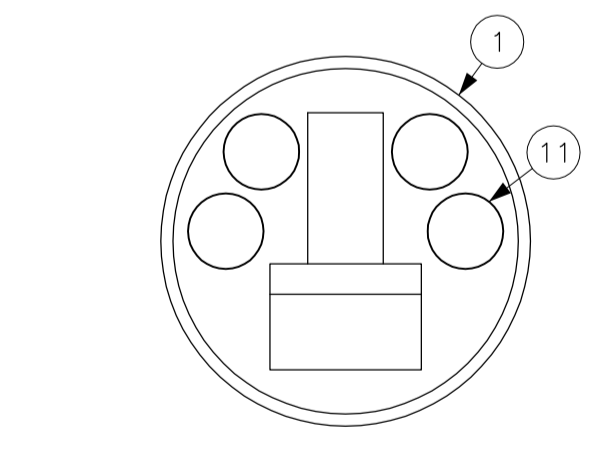
A-A SNITT  
1:5



B-B SNITT  
1:5

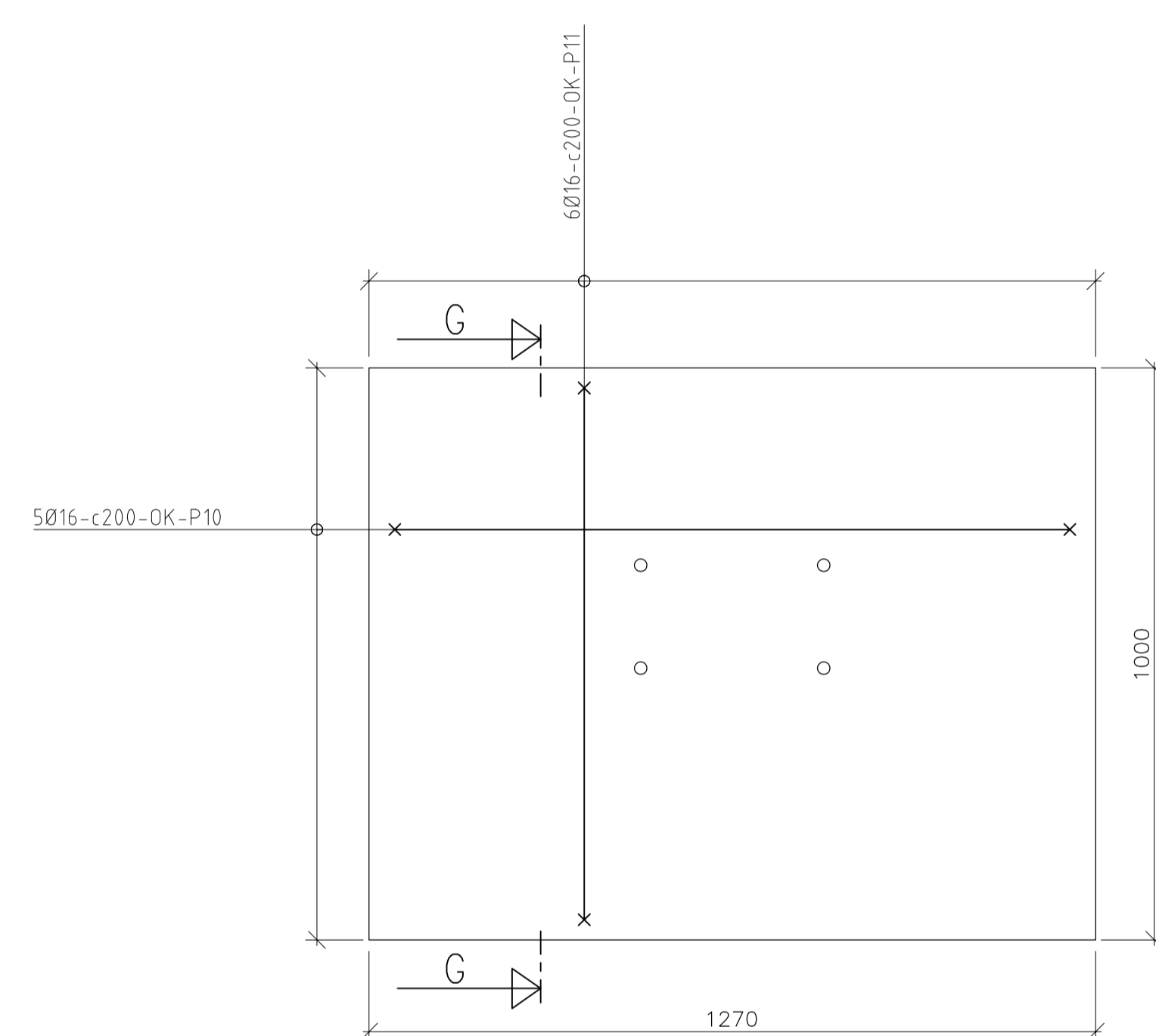


D DETALJ FORANKRING  
1:5

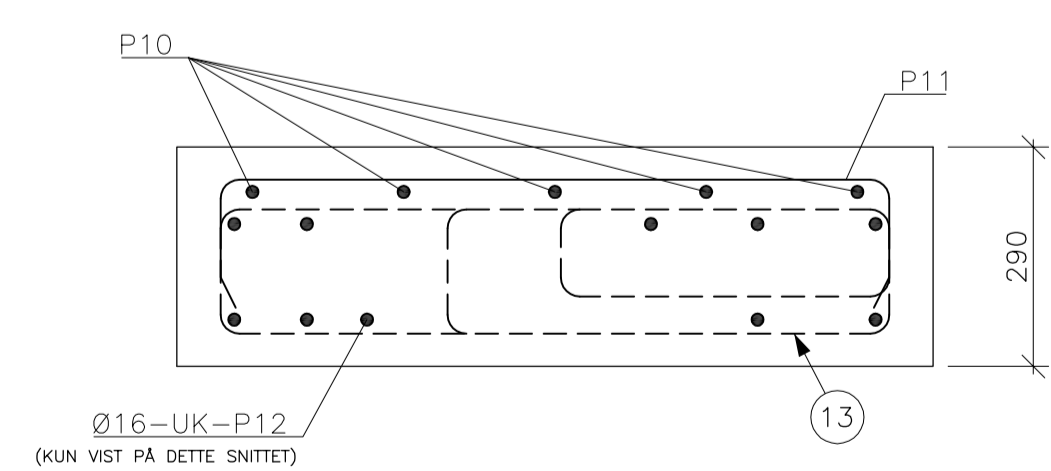


C DETALJ TREKKERØR  
1:5

E PLAN FUNDAMENT  
1:10



F ARMERING FUNDAMENT  
1:10



G-G SNITT  
1:10

**BESTEMMELSER:**

PROSJEKTERINGSGRUNNLAG: NS-EN 1990-1999  
 UTFØRELSEGRUNNLAG:  
 -PÅLITELIGHETSKLASSE 2 (NS-EN 1990)  
 -UTFØRELSEKONTROLLKLASSE: UKK2 (NS-EN 1990)  
 -BETONG: UTFØRELSEKLASSE 2 (NS-EN 13670)  
 TOLERANSEKLASSE 1 (NS-EN 13670)  
 -STÅL: UTFØRELSEKLASSE EXC2 (NS-EN 1090)  
 TOLERANSEKLASSE 2 (NS-EN 1090)

BETONGKVALITET IHT. BESKRIVELSE FRA PULLERT-  
 -LEVERANDØR MED MIN. FASTHETSKLASSE B35  
 NOMINELL OVERDEKNING UK/OK: 35±10mm  
 NOMINELL OVERDEKNING SIDEKANTER IHT. BESKRIVELSE  
 FRA PULLERT-LEVERANDØR (MIN. 35±10mm)  
 ARMERING: FASTHETSKLASSE B500NC (NS-EN 3576-3)  
 OMFARINGSLENGDE : 50xØ (HVIS IKKE NOE ANNET ER  
 ANGIT)

KONSTRUKSJONSTÅL:  
 -RØRPROFIL STÅLSORT S355J2H IHT. NS-EN 10210-1 OG  
 NS-EN 10210-2  
 -PLATER STÅLSORT S355J2+N IHT. NS-EN 10025-2  
 -STÅLRØR OG PLATE VARMFORSINKES OG LAKKERES  
 LIKT MED UTFØRELSE PÅ TEKNISKMAST

FUNDAMENTSTENGER:  
 -HELGJENGEDE M20 STENGER, MATERIALKVALITET 8.8, LENGDE 300mm  
 -3 STK. MUTTERE M20 DIN934 OG 3 RUNDSKIVE M20 DIN125A LEVERES MED  
 HVER STANG. RUNDSKIVE BENYTTES MELLOM PLATER OG MUTTERER  
 -ALT FESTEMATERIELL SKAL VÆRE VARMFORSINKET OG I KVALITET 8.8  
 -STENGENE Plasseres ved hjelp av malplate og skal stå vertikalt  
 i fundamentet

**HENVISNINGER:**

W2-XX-W-761-S-203  
 BØYELISTE P1  
 TS007 REBAR 02

**ANMERKNINGER:**

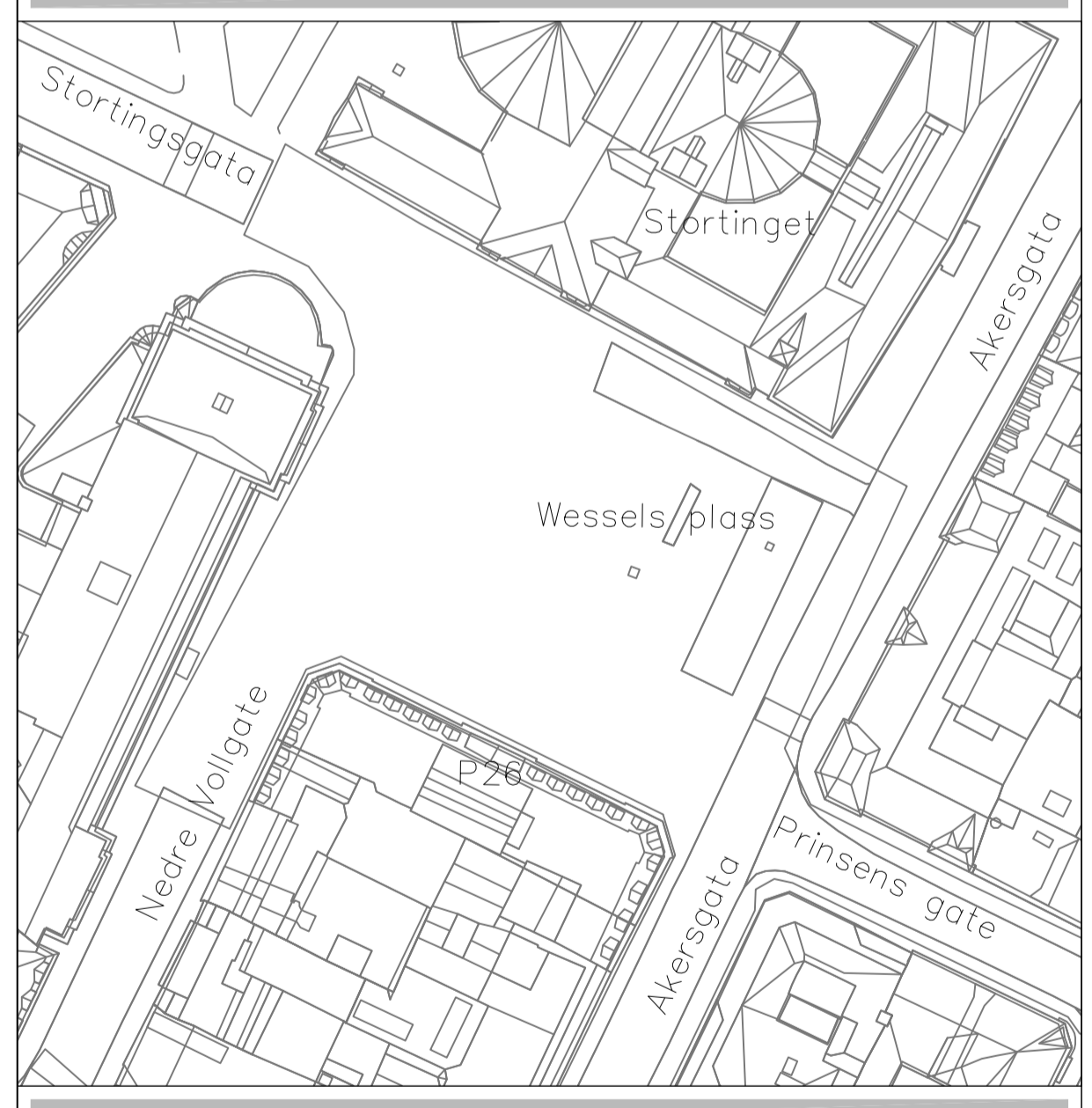
- 1 STÅLRØR UTENPÅ PULLERT  $\varnothing 244.5\text{mm} \times 8.0\text{mm}$
- 2 OVERGANGSOMRÅDE: RØRET PRESSES OG SVEISES (FULL KAPASITET) SLIK AT MASTEN FÅR EN JEVTN OVERGANG MELLOM  $\varnothing 180\text{mm}$  OG  $\varnothing 244.5\text{mm}$
- 3 HØYDE H TILPASSER FUNDAMENT OG MANTLING FOR ØVRIGE PULLERTER
- 4 TOLERANSER FOR OVERFLATER (OK FUNDAMENT) TILSVARENDE STÅLGLATTET OVERFLATE I NS-EN 13670+NA TABELL NA.G.5.g
- 5 FOR OVERBYGNING SE TEG. W2-XX-W-761-D-111
- 6 FOTPLATE TIL STÅLRØR, TYKKELSE 20mm
- 7 M20 GJENGESTENGER (4x)
- 8 (4x) FORANKRINGSPLATE (75x75x15) STÅLSORT S355J2+N IHT. NS-EN 10025-2, t=15mm (SKAL IKKE VARMFORSINKES)
- 9 FORANKRINGSLENGDE hef=160mm
- 10 GJENGESTENGENE SKAL STIKKE MIN. 25mm OVER MUTTEREN
- 11 FORBEREDT OPPTIL 4 STK. 50mm TREKKERØR. Plassering av TREKKERØRENE SUPPLERES I ARBEIDSTEGNING
- 12 BOLTGRUPPE POSISJON BASERT PÅ TEGNING "TS007 REBAR 02" FRA PULLERT-LEVERANDØR. MÅL MÅ VERIFISERES
- 13 SE PULLERT-LEVERANDØR BESKRIVELSE FOR ARMERING UTEN POS. NR.
- 14 "FRONT POST 100x50x1000". SE PULLERT-LEVERANDØR BESKRIVELSE
- 15 50mm MAGERBETONG B35 LEGGES FØR STØPING AV FUNDAMENT. AVRETTINGSLAG MED FRAKSJON 0-16mm. TYKKELSE VAR. MOT UNDERLIGGENDE INSTALLASJONER

Alle høydeangivelser og koordinater er angitt i "Oslo lokal høyde" og i "Euref89 NTM10".

BYGNINGSKODE	ETASJE	DISPLAN	SYSTEMKODE	TEGNINGSTYPE	LØPENUMMER	STATUS	REVISJON	TEGNINGS FILNAVN	DATE	MÅL	REV.
W2	XX	K	744	D	111	T	00		22.10.18	1:10	00

**PROSJEKTERINGSGRUPPE**

AKTØR	AKTØRENS NAVN	AKTØRENS TEL	AKTØRENS FAX	AKTØRENS MAIL ADRESSE
BH	STORTINGET	90020129	---	phb@stortinget.no
LARK	DRONNINGA LANDSKAP	95963769	---	post@dronninga.no
RI	STRUCTOR	93243112	---	oslo@structor.no
LYS	ZENISK	21453937	---	post@zenisk.no
---	---	---	---	---
---	---	---	---	---



INDEK	DATE	ENDRET AV	REVISJON	GÆLDER:

WESSELS Plass  
 DETALJ MANTLING PULLERT  
 MED TEKNISK MAST

GNR	BLNR	SNR	TEGNET AV	KONTROLL	STORTINGETS INTERNE PROSJEKTERINGSNAVN
-	-	-	PGU	EKL	A44003

W2 XX K 744 D 111 T 00