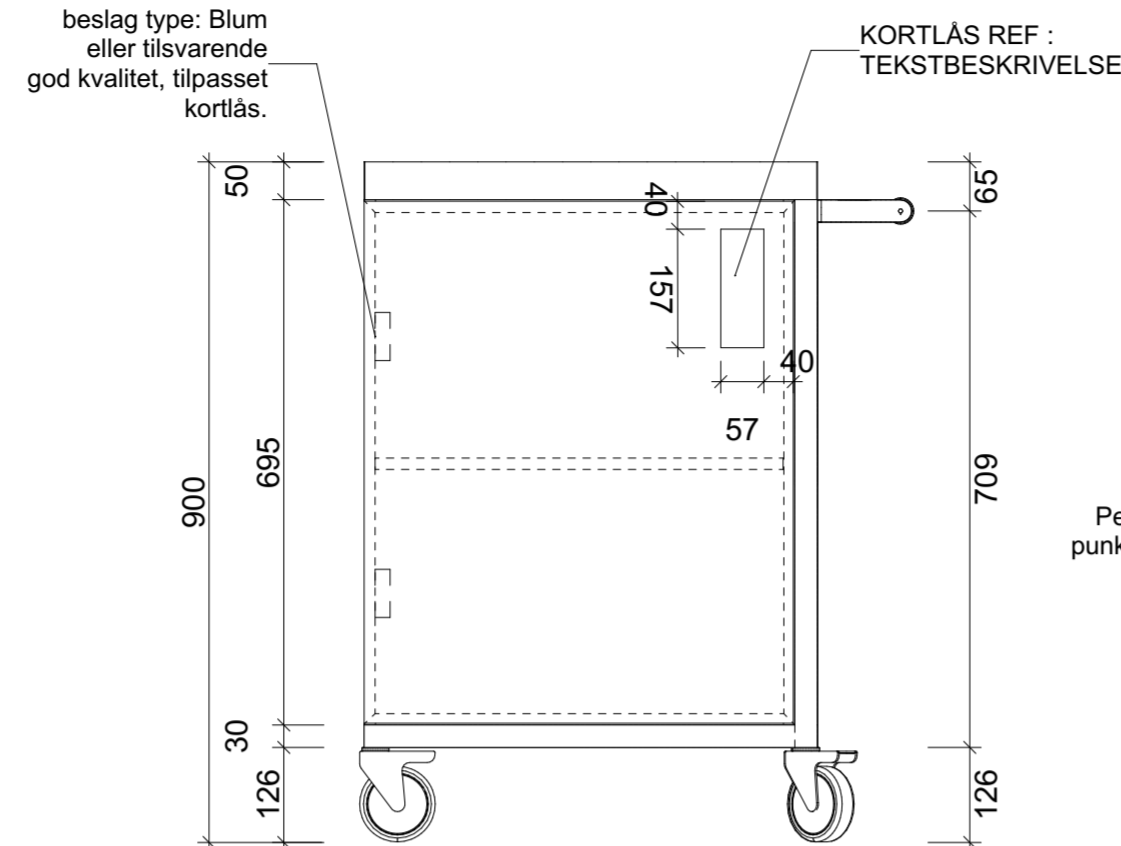
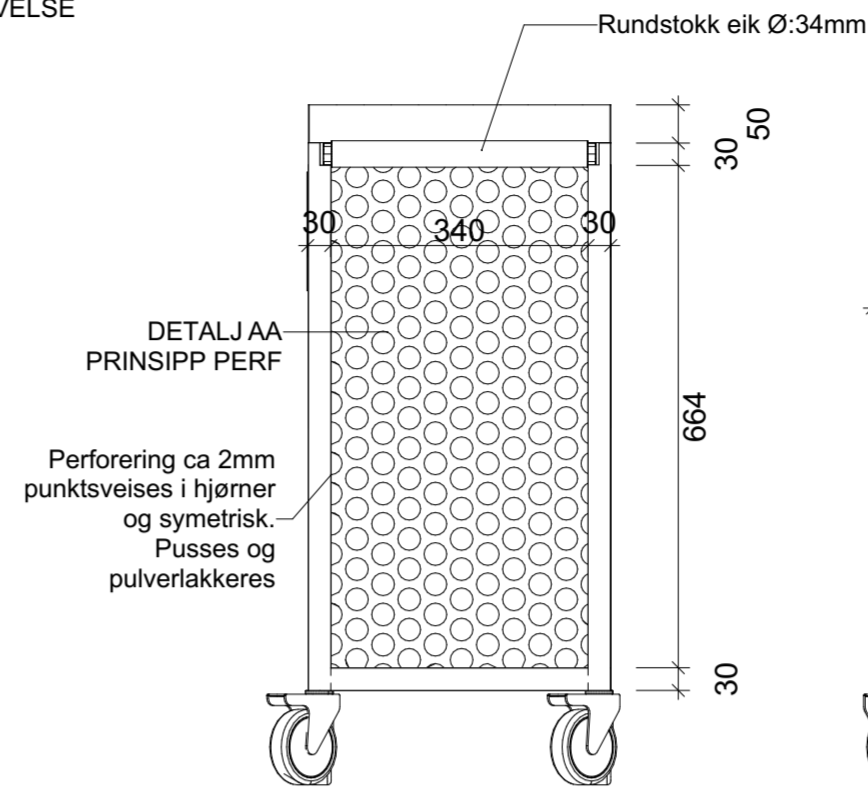


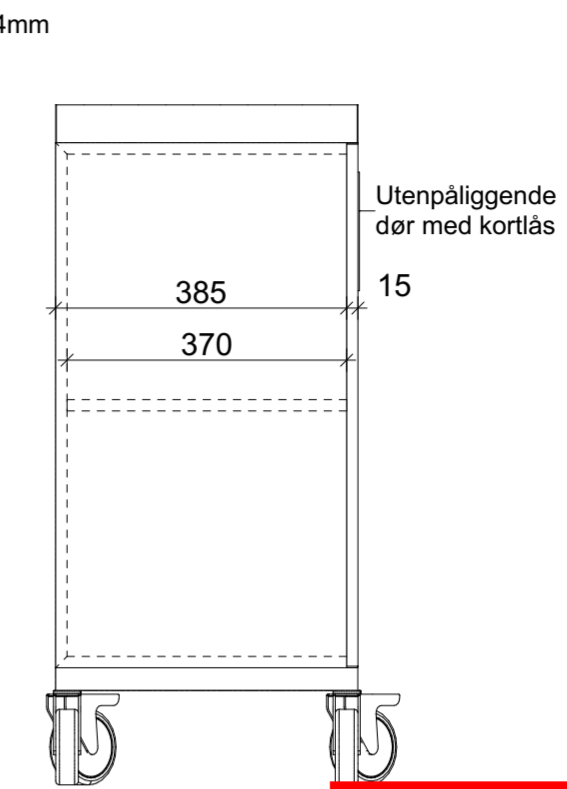
SNITT : A



SNITT : D

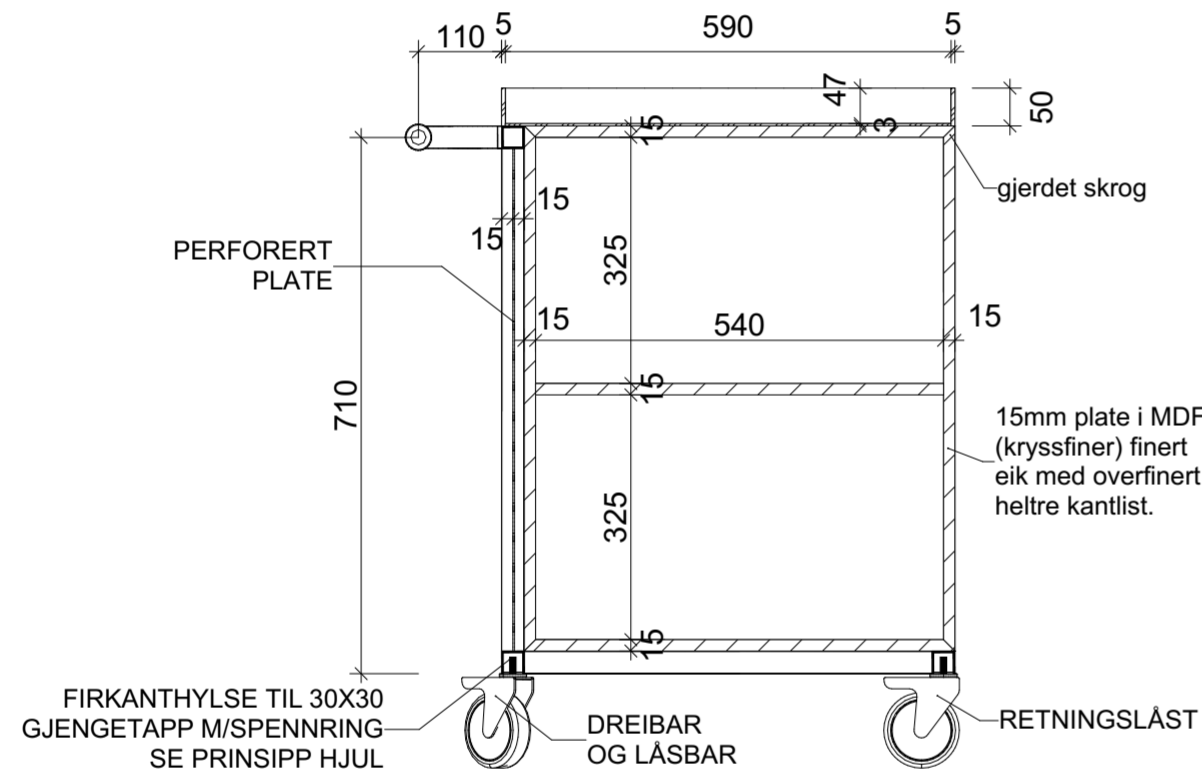


SNITT : B

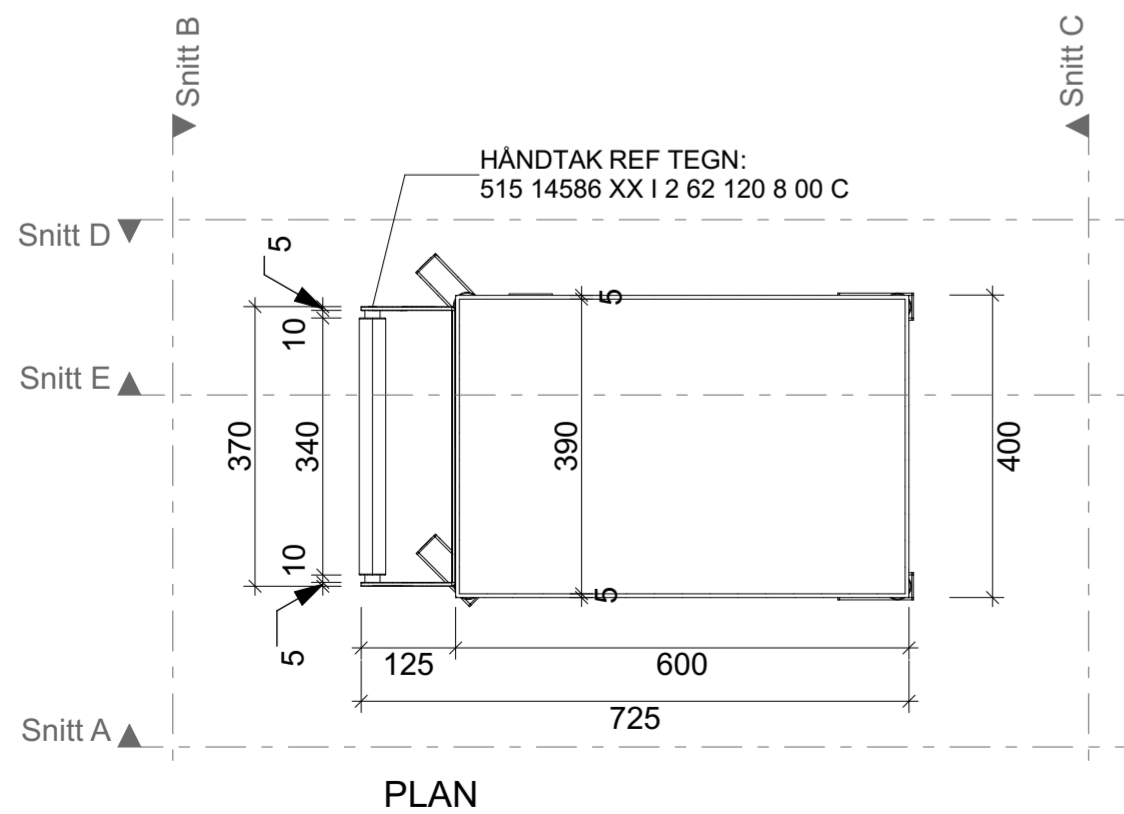


SNITT : C

Bygges 1-1 modell



SNITT : E



PLAN

Hjul	mm	mm	mm	mm	mm	kg (døM)	Svingbar trinse
	100	34	128	40	12	150	8470 UFD100 P30
	125	40	155	45	12	250	8470 UFX 125 P30
	160	46	192	60	12	250	8470 UFX 160 P30
	200	46	232	60	12	250	8470 UFX 200 P30

Hjul	mm	mm	mm	mm	mm	kg (døM)	Svingbar trinse m/brøms
	100	34	128	40	12	150	8477 UFD100 P30
	125	40	155	45	12	250	8477 UFX 125 P30
	160	46	192	60	12	250	8477 UFX 160 P30
	200	46	232	60	12	250	8477 UFX 200 P30

KLINGE	NV	BYGGE	NYTTE	KG	BEST. NR	Hylseb	Kravb	Langde	NR
M 6x12	10	6	40	S70-M	6x12/8	16	20,0	36	R40-16x16
M 6x25	12	6	40	S70-M	6x25/8	17	19,0	36	R40-17x17
M 8x10	12	6	40	S70-M	8x10/8	18	20,0	36	R40-18x18
M 8x12	12	6	40	S70-M	8x12/8	21	23,5	36	R40-21x21
M 8x15	12	6	40	S70-M	8x15/8	22	24,5	36	R40-22x22
M 8x25	12	6	40	S70-M	8x25/8	23	25,5	36	R40-23x23
M 8x34	12	6	40	S70-M	8x34/8	26	30,0	36	R40-26x26
M 8x43	12	6	40	S70-M	8x43/8	27	30,0	36	R40-27x27

PRINSIPP TYPE HJUL / landgraaff.no eller tilsvarende avklares med iark. Retningslås til roterende hjul i grå gummi. Feste i firkantstål 30x30 (godstykkelse iht materialprøve). Div gjengefester iht hjultype og hylse, enkel mulighet for utskifting av alle hjuldelene.

**BESKRIVELSE AV MATERIALITET SPESIALTRALLER**

Rammeverk: 30x30 sveiset og pusset aluminium/stål. Perforertplate 1,5 (2mm) i aluminium/stål. Toppbakke i 5mm aluminium/stål. L vinkler sveiset på bunnramme for feste av kryssfiner. Overflaten skal være pulverlakkert med polyesterlakk med minimumstykkelse på 40 mikrometer(µ). Alle rør sand/glassblåses før lakkering. Plater og flattstål sandblåses ikke. Alle staldeler pulverlakkert i valgfri RAL Glansgrad 15. Hele elementet skal være i samme farge og oppfattes som en enhet med pene sveiseskjøter. ALL GODSTYKKELSE AVKLARES MED IARK.

Skrog/plate/utenpåliggende dør. i 15/20mm i eikefinert kryssfiner med synlig kryssfinerkant. Det gies også pris på overfinert eik med heltre kantlist. Oljet eik 1% hvit pigment med matt klarlakk / finert, mørk beiset eik. Overflatebehandles m/ 3 lag klar matt lakk. Beisfarge bestemmes av IARK etter besiktigelse av prøve. Farge skal tilpasses øvrige beisede flater i bygningen.» Samme type tralle kan variere i overflate tre og farge RAL.

Håndtak i flattstål 30x5mm bukket aluminium/stål pulver lakkert i valgfri RAL glansgrad 15. forborret for feste i stålramme. Gripetak i heltre eik 34mm mattlakkert tilnærmet samme overflate som skrog og dør, innfrest maskingjengeskrue for feste til flattstålramme. Demonterbart.

HJUL : Type avklares med utførende, men bør prises etter følgende kriterier.  
 • Dobbel kulebane i svingkrans rustfrie kuler • Tetning i svingkrans • Gaffel og festeplate av presset rustfrie stålplate • Hjul elastisk grå gummi meget myk og lettrullende • UFD elastisk gummi på nylonfelg m/rullelager • UFX elastisk gummi på nylonfelg m/tette kulelager. 2stk faste / 2stk dreibare og låsbare.

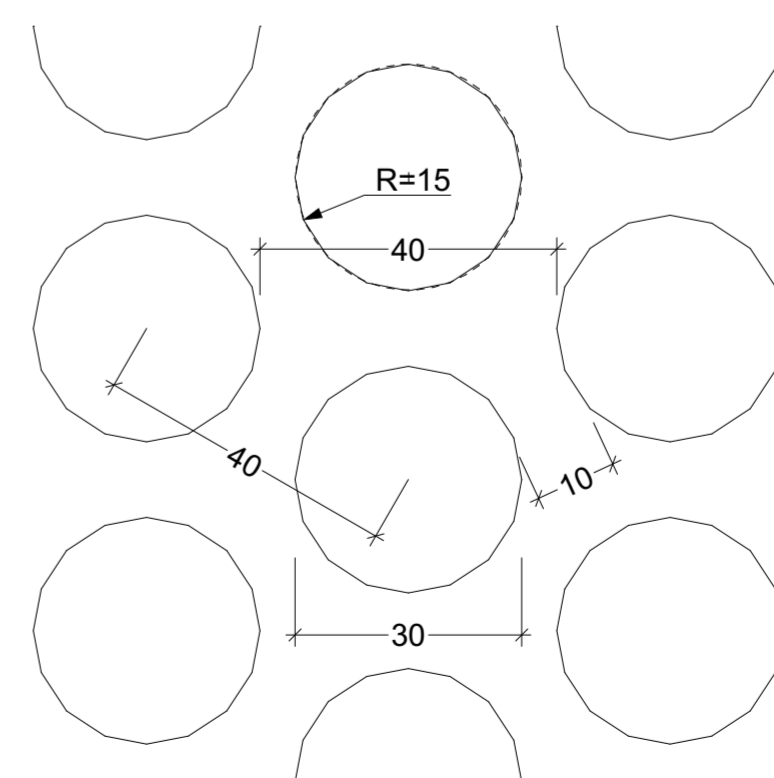
Låsmekanisme monteres bak nøkkelsymbol. Åpnes med nøkkelkort og dør åpnes når nøkkelkort benyttes. Skapnummer stanset ut/preges i metall med Nasjonalmuseets egen font. Dør monteres flush med omramming i front og med 40mm på sidene. alternativ nærmere vis det er behov (20mm) LÅS MÅ AVKLARES!!!!

For øvrig detaljering REF TEGN : 515 14586 XX I 2 62 111 / 515 14586 XX I 2 62 113 : 515 14586 XX I 2 62 120

N.B: Løsning må utarbeides/utvikles sammen med oppdragsgiver. Det skal kunne fremvises fysisk prøve på løsning & materialer i tilbudsfasen. Dette gjelder både dimensjoner på gitter samt overflater/materialkvalitet. Detaljer som vekt, konstruksjon og stabilitet må kvalitetssikres av produsent og avklares med oppdragsgiver.



NB! KUN PRINSIPP ILLUSTRASJON



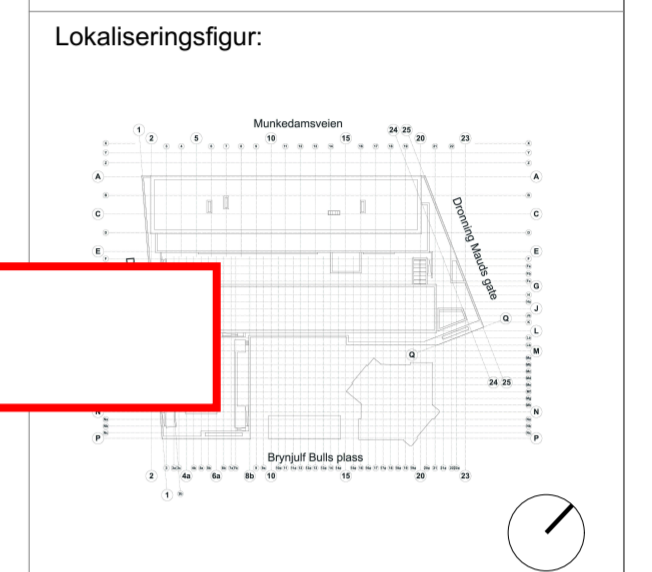
DETAILJ AA, PRINSIPP PERF : 1:1

01	justering av skjemategning	19.10.18	K.M.S	M.S.K
Rev. nr	Beskrivelse	Dato	Sign.	Kontroll

SB Tegningsnummer:									
Kompleksnummer	Byggnummer	Etasje	Fag	Systemkode	Type tegn.	Løpenr.	Prosj.fase	Rev.	Status
515	14586	XX	I	2	62	111	8	01	G

Prosjekteringsgruppen:  
 PG IARK: CADI + Kael's Studio  
**CADI+kaels** 1003701  
 Prosjektnr. for prosjekterende/lev.

Mål kan avvike fra tegning. Alle mål må kontrolleres på byggeplass



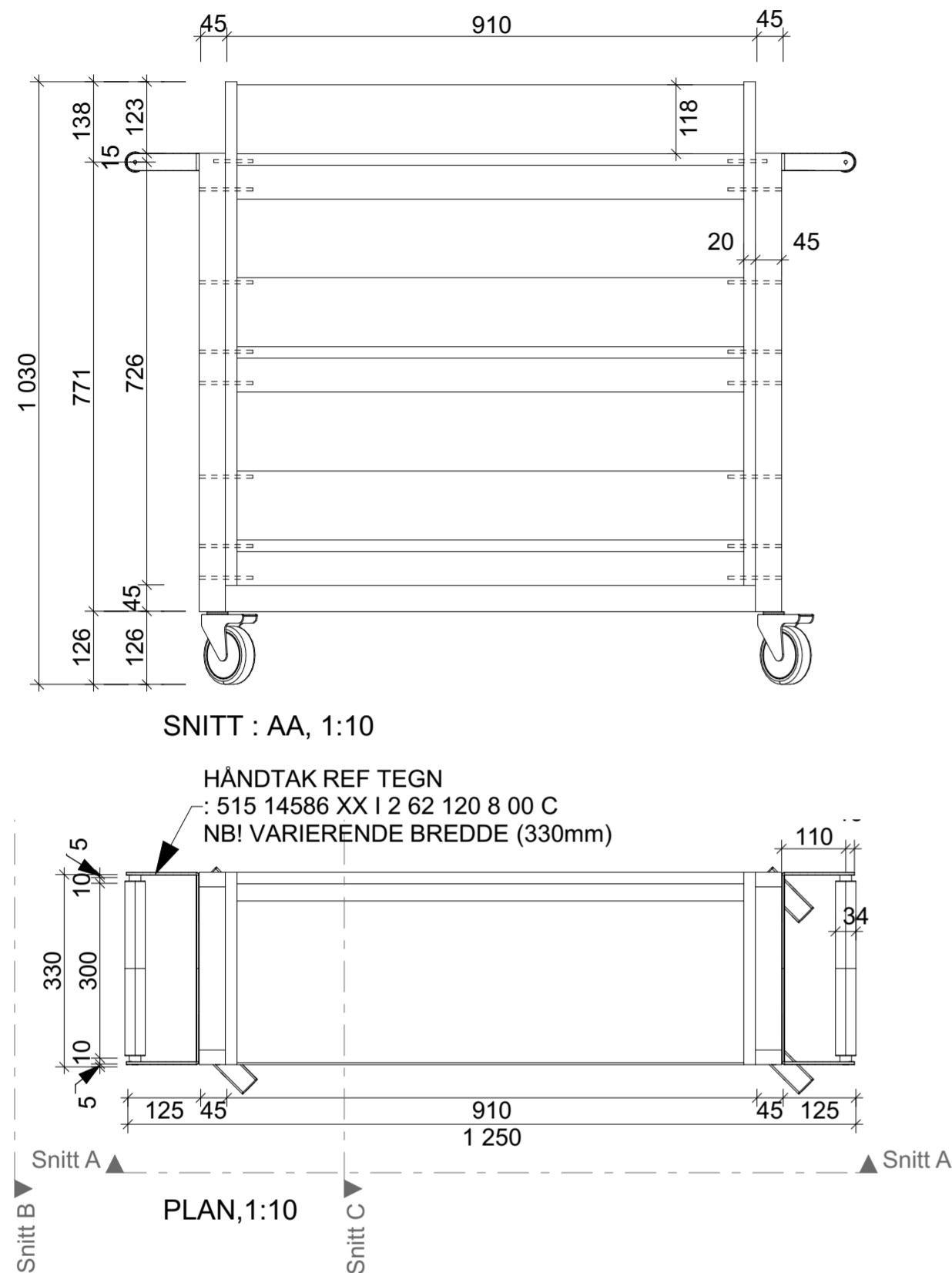
**Fase: Detaljprosjekt**

For oppbevaring av personlige eiendeler med innredning en hylle. Fast bakke i stål topp. Lås med nøkkelkort plassert iht tegning. To bevegelige hjul bak, låsbare "sentralås" (låses ved hjelp av pedal) retningsbestemte hjul i front. Håndtak. Eik kryssfiner, lakkert stål.

PROSJEKTNR. SB:  
 STATSBYGG 1003601

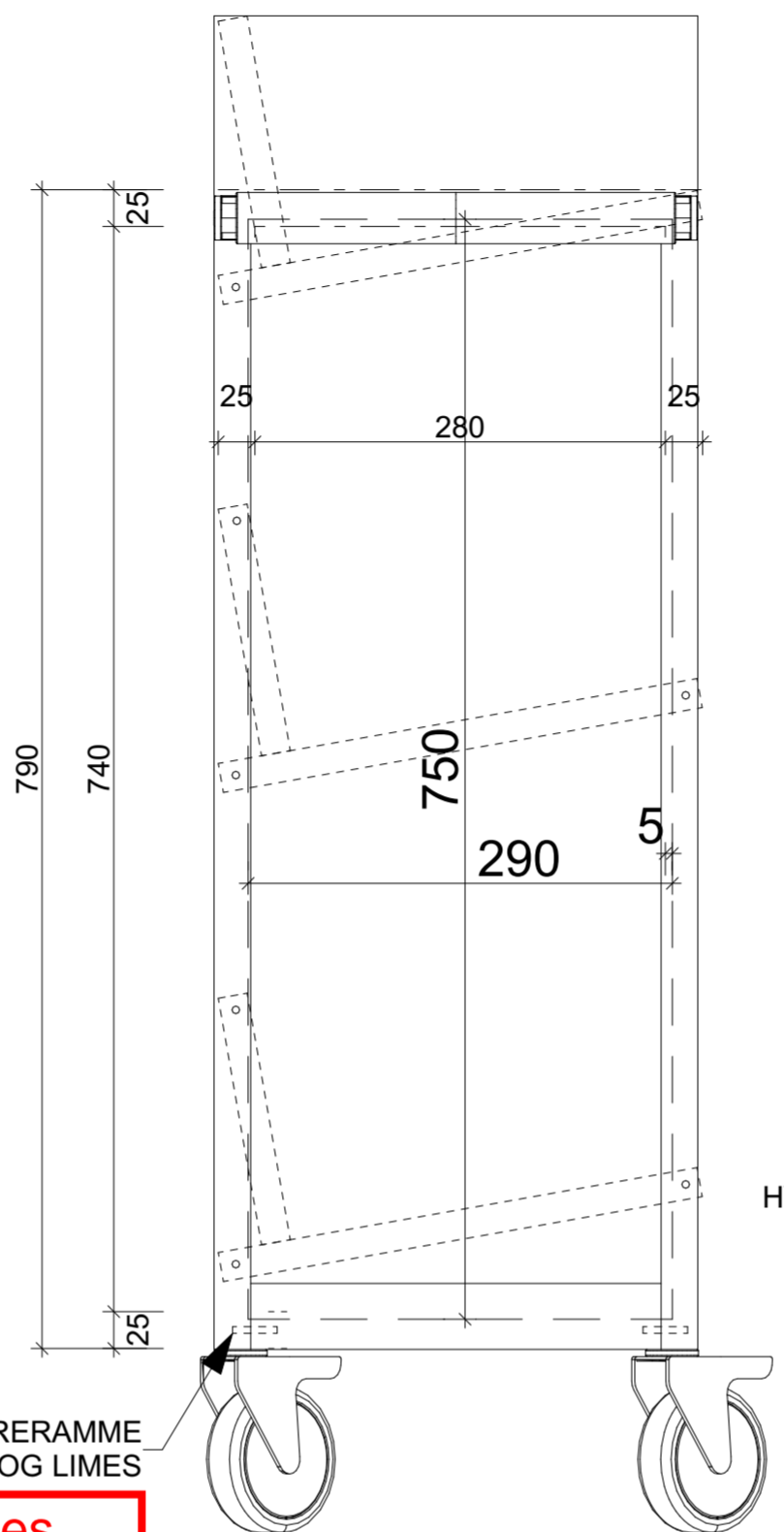
Tittel:  
 Nytt Nasjonalmuseum  
 Skjemategning  
 Tralle :  
 HUB oppbevaring  
 904.06.002  
 BXDXH  
 600x400x900  
 Art: 904.06.002

SB Tegningsnummer:									
Kompleksnummer	Byggnummer	Etasje	Fag	Systemkode	Type tegn.	Løpenr.	Prosj.fase	Rev.	Status
515	14586	XX	I	2	62	111	8	01	G



Bygges  
1-1 modell

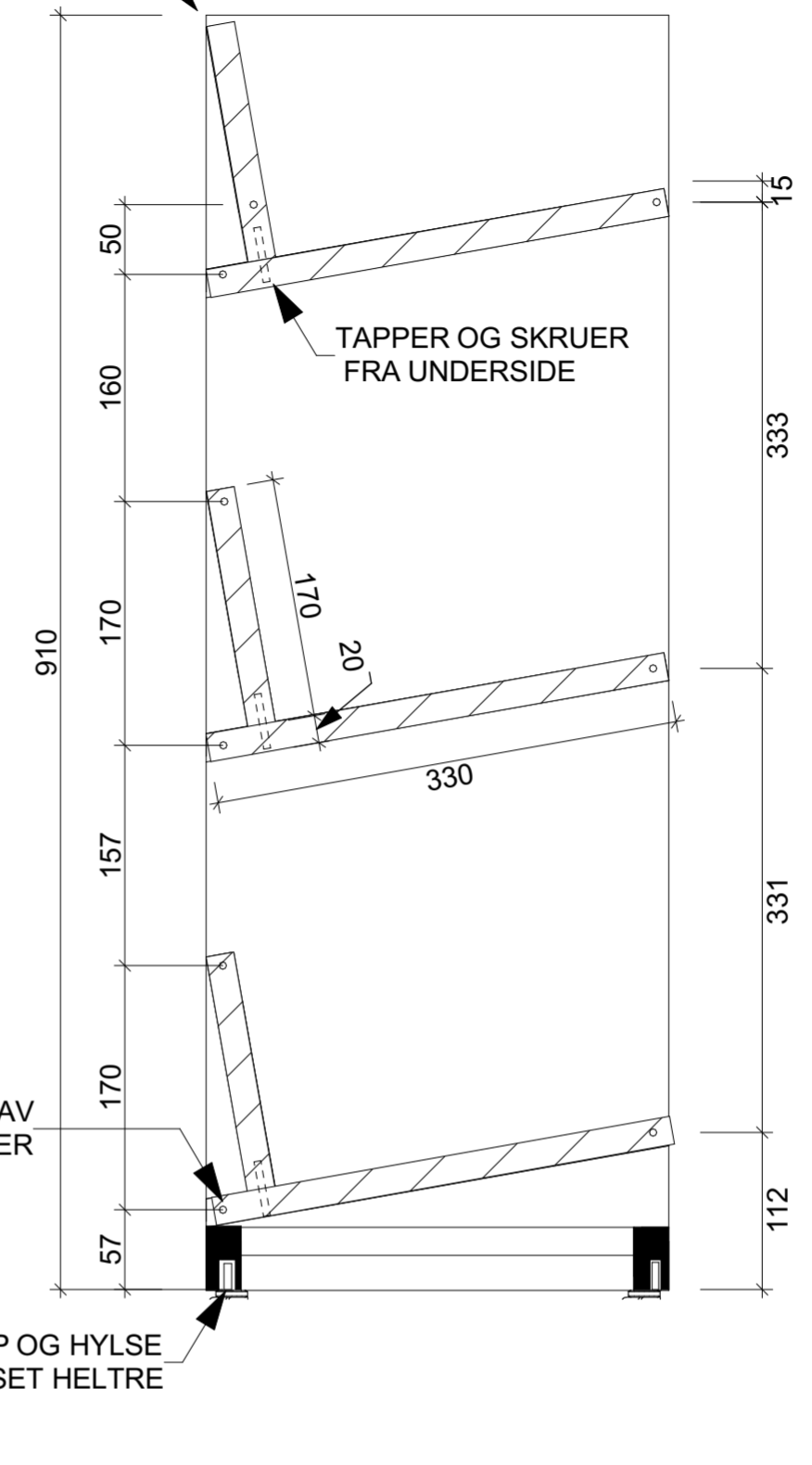
TRERAMME  
TAPPES OG LIMES



HULL FOR FESTE AV  
HYLLER I SIDEVANGER

TAPP OG HYLSE  
TILPASSET HELTRE

ALLE KANTER GIES  
EN PUSSEKANT



BESKRIVELSE AV MATERIALITET SPESIALTRALLE

Rammeverk: 45x25 heltre eik som tappes, limes og pusses. Hele elementet skal være i samme farge og oppfattes som en enhet. Treverket oljes og mattlakk. Alle kanter gies en pussekant. Rammeverk forborres for gjennomgående maskinskrue til feste av hyller i gjengeforing. Hyller i finert eik kryssfiner med med innfelt maskinskruer. Hylle festes i sidevange med gjennomgående maskinskruer nedsenket skruer i vanger.

Skrog/platematerial i 20mm i eikefinert kryssfiner med synlig kryssfiner kant. Det gies også pris på overfinert eik med heltre kantlist. Oljet eik 1% hvit pigment med matt klarlakk / finert, mørk beiset eik. Overflatebehandles m/ 3 lag klar matt lakk. Beisfarge bestemmes av IARK etter besiktigelse av prøve. Farge skal tilpasses øvrige beiseide flater i bygningen.» Samme type tralle kan variere i overflate tre og farge RAL.

Håndtak i flattstål 330x30x5mm bukket aluminium pulver lakkert i RAL glansgrad 15. forborret for feste i treramme. Gripetak i heltre eik 34mm mattlakkert tilnærmet samme overflate som ramme, innfrest maskingjengeskruer for feste til flattstålramme. Demonterbart.

- HJUL : Type avklares med utførende, men bør prises etter følgende kriterier.
- Dobbel kulebane i svingkrans rustfrie kuler • Tetning i svingkrans • Gaffel og festeplate av presset rustfri stålplate • Hjul elastisk grå gummi meget myk og lettrullende • UFD elastisk gummi på nylonfelg m/rullelager • UFX elastisk gummi på nylonfelg m/tette kulelager. 2stk faste / 2stk dreibare og låsbare.

For øvrig detaljering REF TEGN : 515 14586 XX I 2 62 111 / 515 14586 XX I 2 62 113  
: 515 14586 XX I 2 62 120 / FOR DETALJERING HJUL SE TEGN : 515 14586 XX I 2 62 112

N.B: Løsning må utarbeides/utvikles sammen med oppdragsgiver. Det skal kunne fremvises fysisk prøve på løsning & materialer i tilbudsfasen. Dette gjelder både dimensjoner på gitter samt overflater/materialkvalitet. Detaljer som vekt, konstruksjon og stabilitet må kvalitetssikres av produsent og avklares med oppdragsgiver.

01	justering av skjemategning	19.10.18	K.M.S	M.S.K
Rev. nr	Beskrivelse	Dato	Sign.	Kontroll

SB Tegningsnummer:				
Kompleksnummer	Byggnummer	Etasje	Fag	Systemkode
515	14586	XX	I	2
Type tegn.	Løpenr.	Prosj. fase	Rev.	Status
62	113	8	01	G

Prosjekteringsgruppen:  
PG IARK: CADI + Kael's Studio

**CADI+kaels** 1003701

Prosjektnr. for prosjekterende/rev.

Mål kan avvike fra tegning. Alle mål må kontrolleres på byggeplass



Fase: Detaljprosjekt

For oppbevaring/ plassering av mindre bøker. Skråstilt ryggstøtte, hyllehøyder iht tegning. To bevegelige hjul bak, låsbare "sentrallås" (låses ved hjelp av pedal) retningsbestemte hjul i front. Håndtak. Heltre eik ramme, lakkert stål.

STATSBYGG

PROSJEKTNR. SB: 1003601

Tittel:  
Nytt Nasjonalmuseum

Skjemategning

Tralle, bibliotek stor med skråstilt rygg.

BXDXXH  
1250x330xh:1030

Art: 904.06.031

Godkjent

Kontroll prosjekt.  
Sign. SH Kontroll MSK

Prosjektnr. for prosjekterende/rev.  
1003701

SB Tegningsnummer:				
Kompleksnummer	Byggnummer	Etasje	Fag	Systemkode
515	14586	XX	I	2
Type tegn.	Løpenr.	Prosj. fase	Rev.	Status
62	113	8	01	G