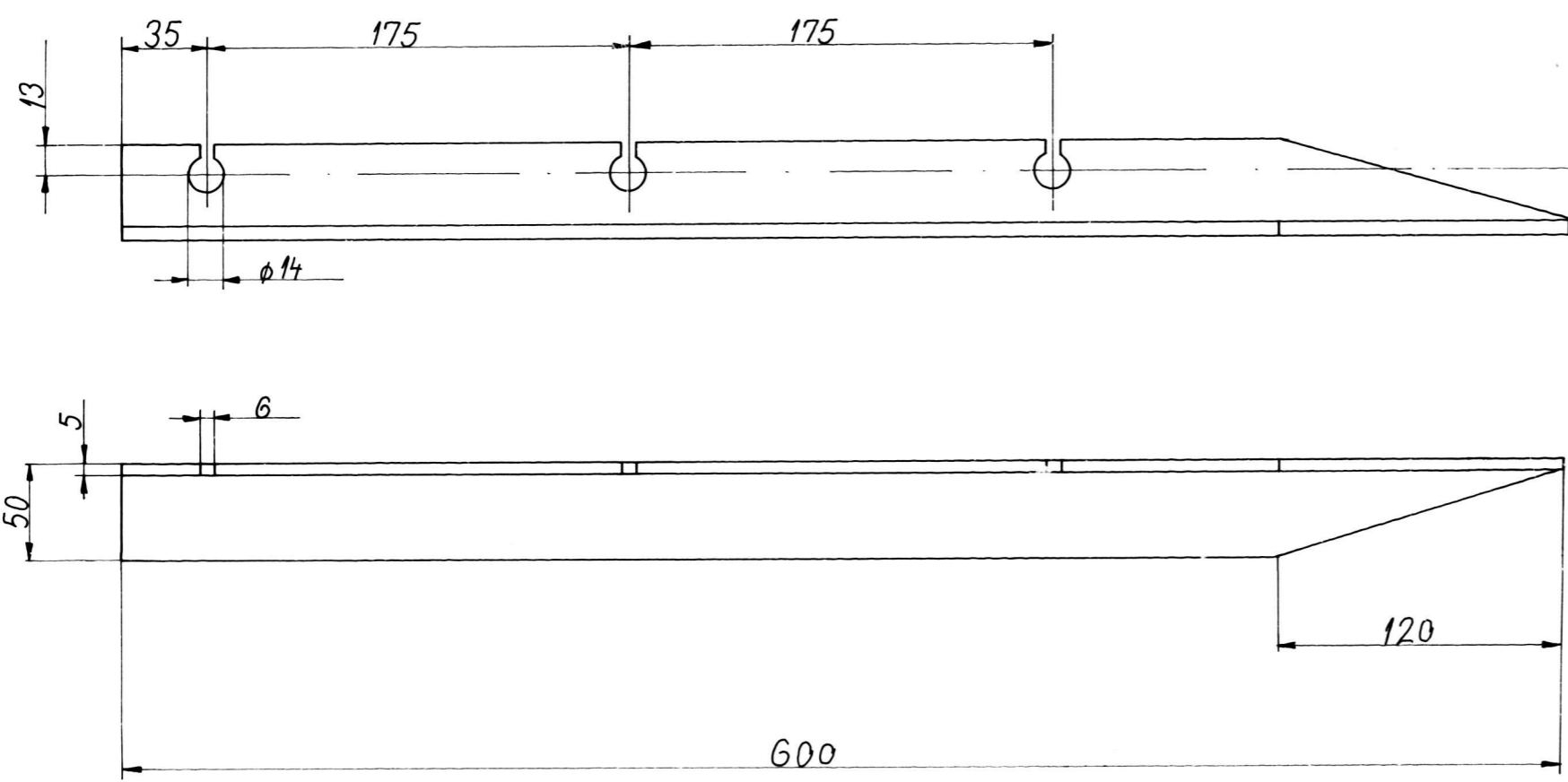


Endr. Status	Endring nr.	Endret av	Kontroll	Endr. dato
A	851	JH	ZF	14/6-87



H.F.K. tegn. nr.	Pos. nr.	Gjenstand	Ant. pr. sett	Materiale	Anm.
		Vinkelstål		L 50 x 5mm ST 37	
Hvor intet er angitt gjelder:					
Dim. toleranse: NS 1430 M. grov		Overflatebeh.: ingen		Hjørner brykkes med: ~ x	
Vinkel toleranse: ~		Gen. overflateruhet: ~		Sveisning utføres etter: ~	
Tegn. dato	Konstr. Tegner	Tracet	Målestokk	HÆRENS FORSYNINGSKOMMANDO - HFK -	
3/7-79	JH		1:2		
Kontroll	Tegnekortoret	Godkjent	Projeksjonsmetode	Erstatning for:	
	ZF	ZF	⊕	Erstattet av:	
Påle gjerde			2- 10982 A		
0,6m					
Henvisning:			Arkiv nr.	Katalog nr.	
			2-34-19-B	5660-25-100-5246	