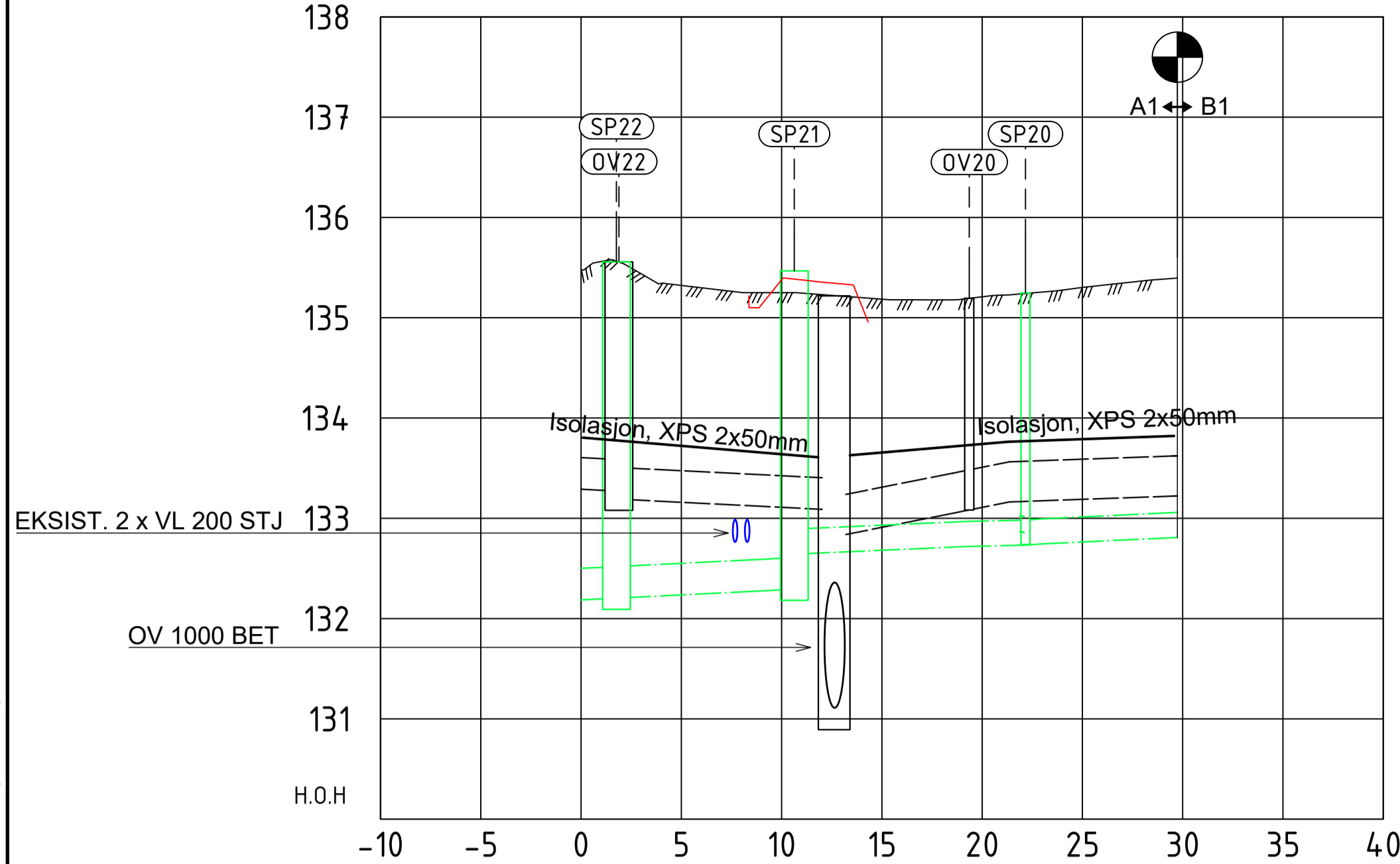


5164410 NYE MOELV VANNVERK - ENT. A1 - AVLØPSPUMPESTASJON OG VA-LEDNINGSANLEGG

Tegning nr.	Målestokk	Tegningstittel	Ark-str.	Oppr. dato	Rev. nr.	Rev. dato
		Situasjonsplan				
VA-100	1:500	Eksisterende infrastruktur	A1	2018-09-12	F02	2018-10-15
VA-110	1:200	Situasjonsplan - Oversikt	A1	2018-09-12	F03	2018-10-24
		Plan og profil				
VA-120	1:250	Avløpsledninger	A1	2018-09-12	F02	2018-10-15
VA-121	1:250	Avløpsledninger - OV24 - OV1/SP1	A1	2018-09-12	F02	2018-10-15
VA-122	1:250	Vannledninger - VK22 - VK20 - grensesnitt B1	A1	2018-09-12	F02	2018-10-15
VA-123	1:250	Avløpsledninger - SPP fra APS	A1	2018-09-12	F03	2018-10-24
		Eksist. OV24600 - OV1, Eksist. SP24601 - SP1				
		Detaljtegninger				
VA-130	1:20	Avløpskummer - OV20, SP20, SF20 og SF21	A1	2018-09-12	F02	2018-10-15
VA-131	1:20	Avløpskummer - OV21 og SP21	A1	2018-09-12	F02	2018-10-15
VA-132	1:20	Avløpskummer - SP22 og OV22	A1	2018-09-12	F02	2018-10-15
VA-133	1:20	Avløpskummer - OV23 og OV24	A1	2018-09-12	F02	2018-10-15
VA-134	1:20	Vann/avløpskum og hydrant - VK21, SP23 og H1	A1	2018-09-12	F02	2018-10-15
VA-135	1:20	Vannkum - VK20	A1	2018-09-12	F02	2018-10-15
VA-136	1:20	Vannkum - VK20	A1	2018-09-12	F02	2018-10-15
VA-137	1:20	Vann/avløpskummer - VK22, VK23 og SP24	A1	2018-10-15	F02	2018-10-24
VA-138	1:20	Vann/avløpskummer - VK22, VK23 og SP24	A1	2018-10-15	F02	2018-10-24
VA-140	1:20	Grøftesnitt	A1	2018-09-12	F02	2018-10-15
VA-141	1:20	Grøftesnitt	A1	2018-09-12	F02	2018-10-15
VA-142	1:20	Grøftesnitt	A1	2018-10-15	F01	2018-10-15
VA-143	1:20	Grøftesnitt	A1	2018-10-15	F01	2018-10-15
		Oversiktsplan				
VA-200	1:250	Orienterende faseplan	A1	2018-10-15	F02	2018-10-24
VA-300	1:250	Entreprisegrens	A1	2018-09-12	F03	2018-10-24

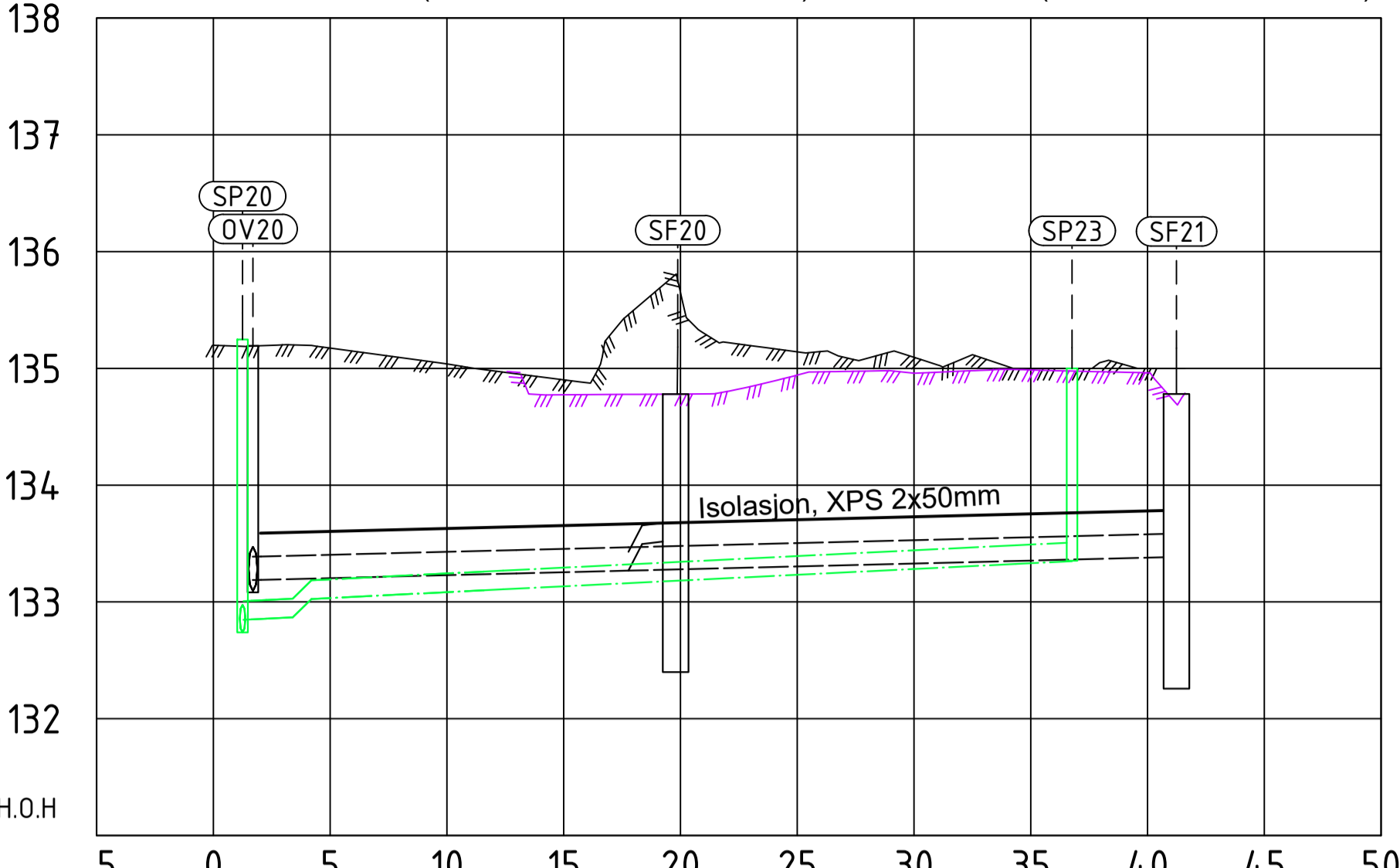
N:\S16\4415\64410\BIMVA_T\A\K\Entrepriise A1\VA-110 - Plan og profil.dwg - K\Fal - Plottet: 2018-10-16, 20:26:55 - LAYOUT = VA-120 - XREF = Tegningprofiltegninger_A1_LA_moelv_vannverk_landsskapsplan_2D_illpasset_A1_2018-09-06_Telenor_Tegningprofiltegninger_Grunnkart Moelv flater, Eksist. VA Moelv, Eidsiva nett, Broadnet

PROFILVISNING OV 400 PVC TIL OV21, SP 250 PVC - SP 315 TIL APS, OG OV 315 FRA APS TIL OV 1000 BET



Markdata	Terrang innmål					
	135.48	135.32	135.25	135.19	135.21	135.30
Terrang LARK						
Terrang turvei			135.38			
Overvann	Kumavstand			5.3	0.82.0	8.1
	Fall i ‰			4.0%	4.0%	7%
	Kote innv. bunn			132.85	133.06	133.18
	Rør dim. og type			PVC 400	PVC 400	PVC 400
Overvann	Kumavstand	2.0	10.1			
	Fall i ‰	10%	10%			
	Kote innv. bunn	133.30	133.28	133.20	133.10	
	Rør dim. og type	PVC 315	PVC 315			
Spillvann	Kumavstand	2.0	6.7	2.2	7.5	1.4
	Fall i ‰	10%	10%	10%	10%	10%
	Kote innv. bunn	132.19	132.28	132.05	132.73	132.74
	Rør dim. og type	PVC 315	PVC 250	PVC 250	PVC 250	PVC 250

PROFILVISNING OV 200 PVC (DRENERING FORSIDE VBA) OG SP 160 PVC (SATEMA/SIRKULARPS)



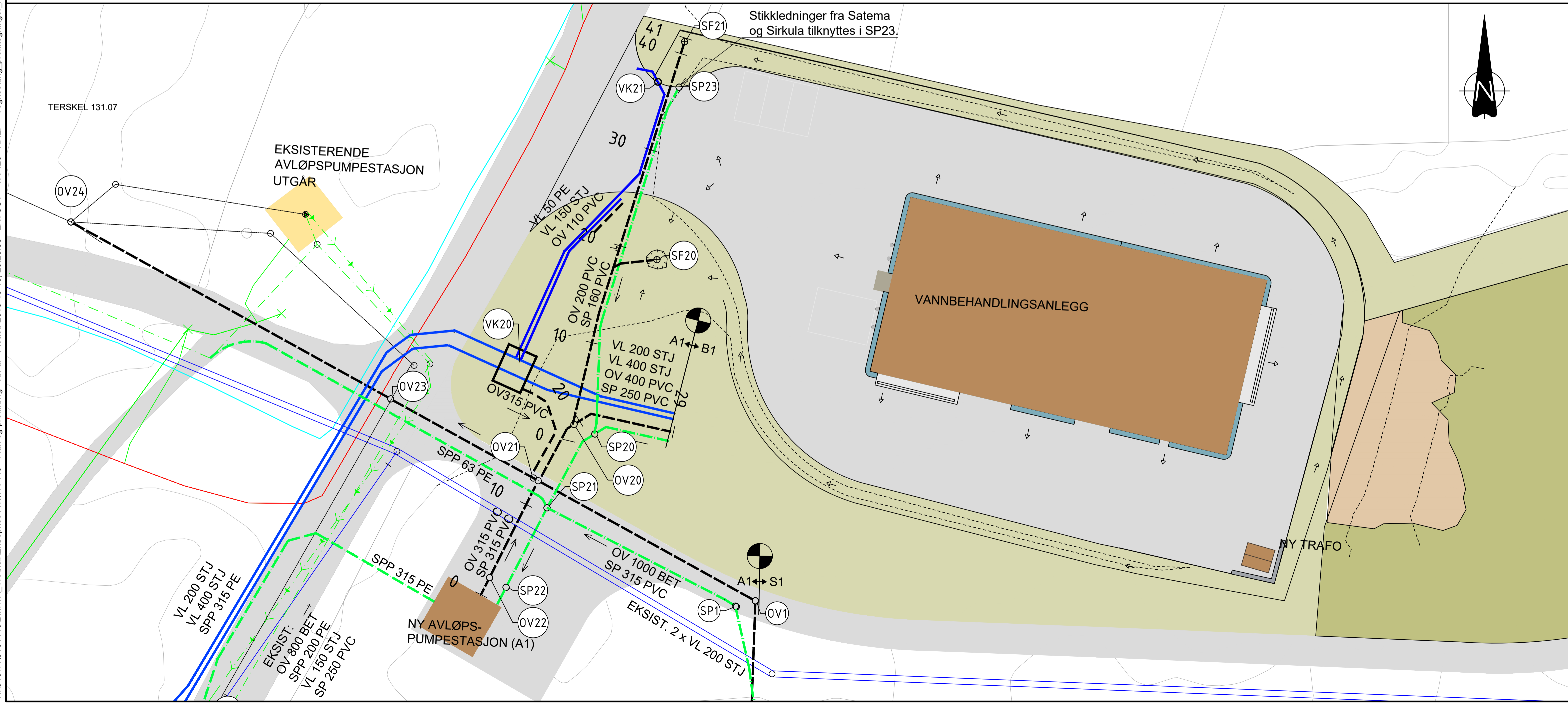
Markdata	Terrang innmål									
	135.20	135.17	135.04	134.77	134.90	134.78	135.65	134.94	135.14	134.96
Terrang LARK										
Overvann	Kumavstand	0.4	10.9	4.8				23.5		
	Fall i ‰	5%	5%	5%				5%		
	Kote innv. bunn	133.20	133.19	133.25	133.27	133.56	133.54		133.09	133.00
	Rør dim. og type	PVC 200		PVC 200				PVC 200		
Spillvann	Kumavstand			7.5	0.8			21.9		2.4
	Fall i ‰	10%	10%	10%			10%		10%	
	Kote innv. bunn	132.85	132.85	133.00	133.11	133.11	133.11		133.33	133.35
	Rør dim. og type	PVC 160	PVC 160	PVC 160				PVC 160		

FORKLARING

- Eiendomsgrense
- PROSJEKTERTE VA-ANLEGG**
 - Vannledning
 - Spillvannsledning
 - Overvannsledning
- PROSJEKTERTE EL- og FJERNVARMEANLEGG**
 - Høyspentkabel
 - Lavspentkabel
 - Fjernvarme
- EKSISTERENDE VA-ANLEGG**
 - □ ◆ Kum, sluk, sandfang, hydrant
 - Vannledning
 - Spillvannsledning
 - Overvannsledning
 - Avløpsledning felles
- EKSISTERENDE EL-, FIBER OG FJERNVARMEANLEGG**
 - □ Mast, skap, nettstasjon
- Lufttrasé**
 - Eidsiva høyspentkabel
 - Eidsiva lavspentkabel
 - Eidsiva telekabel
 - Eidsiva fiber
 - Telenor
 - Broadnet
 - Fjernvarme
- Grøftetrasé**
 - Eidsiva høyspentkabel
 - Eidsiva lavspentkabel
 - Eidsiva telekabel
 - Eidsiva fiber
 - Telenor
 - Broadnet
 - Fjernvarme
- TERRENGLINJER**
 - /// /// /// Innmål terreng
 - /// /// /// Prosjektert terreng LARK
 - /// /// /// Prosjektert turvei

Tegningsnummer	Revisjon
VA-120	F02

- ANVISNINGER**
- Før arbeider påbegynnes skal høyde og beliggenhet på eksisterende ledninger og kablers fastsettes.
 - Kummer og ledningsanlegg skal utføres iht. VA-norm for Ringsaker kommune
 - Strekfkaste skjøter på vannledninger.
- HENVISNINGER**
- Se situasjonsplan VA-110, kumtegning VA-130-134 og grøftesnitt VA-140



F02	2018-10-15	For anskaffelse	KrFal	IU	AnBom
B01	2018-09-12	For kommentar hos eksterne parter	KrFal	IU	AnBom
Rev.	Dato	Beskrivelse	Utarbeidet	Fagkontroll	Godkjent

Dette dokumentet er utarbeidet av Norconsult AS som del av det oppdraget som fremgår nedenfor. Opphavsretten tilhører Norconsult AS. Dokumentet må bare benyttes til det formål som oppdragsavtalen beskriver, og må ikke kopieres eller gjøres tilgjengelig på annen måte eller i større utstrekning enn formålet tilsier.

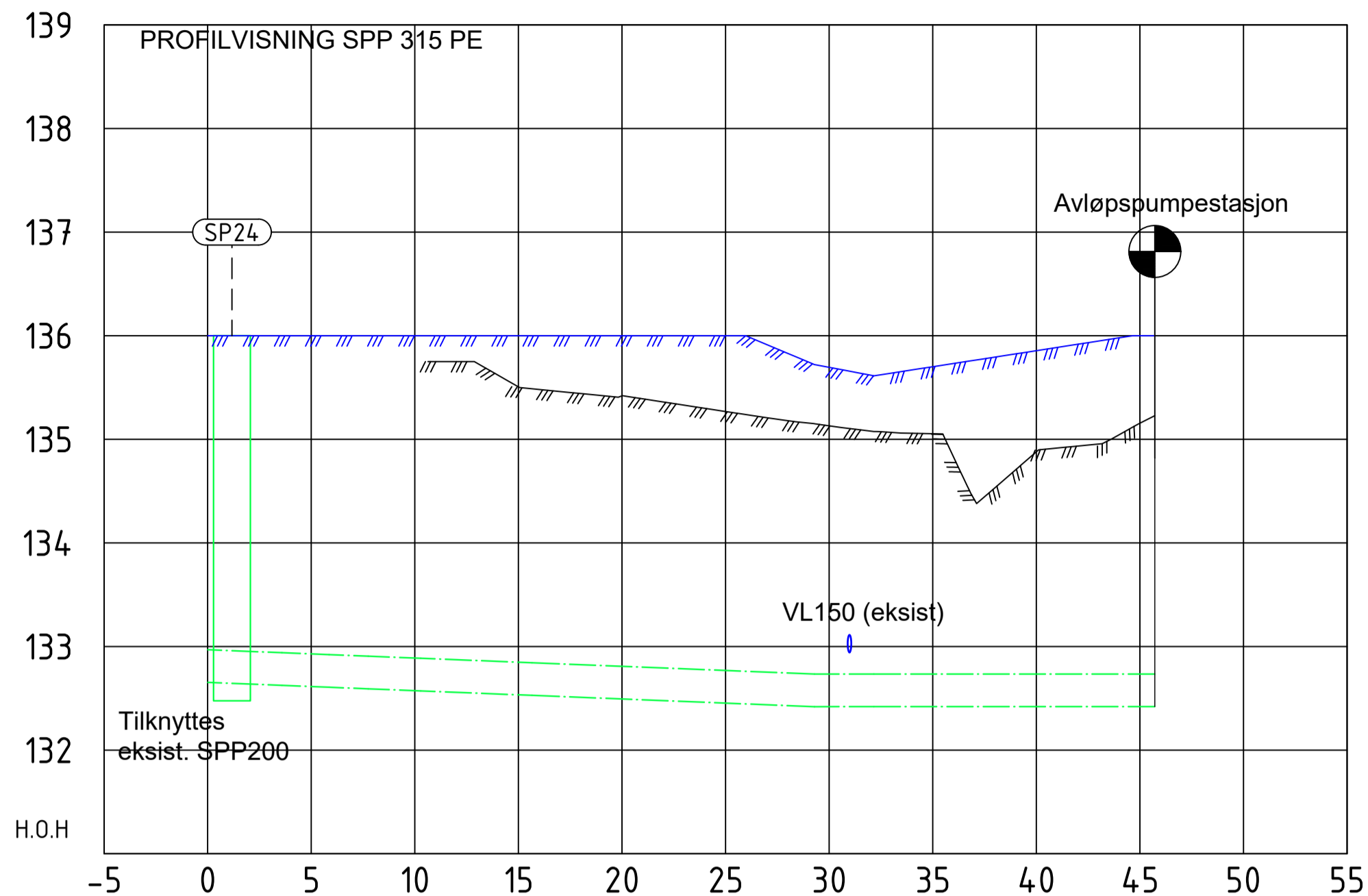
Ringsaker kommune Målestokk (gjelder A1) 1:250

Nye Moelv Vannverk
A1 - Avløpspumpestasjon og VA-ledningsanlegg

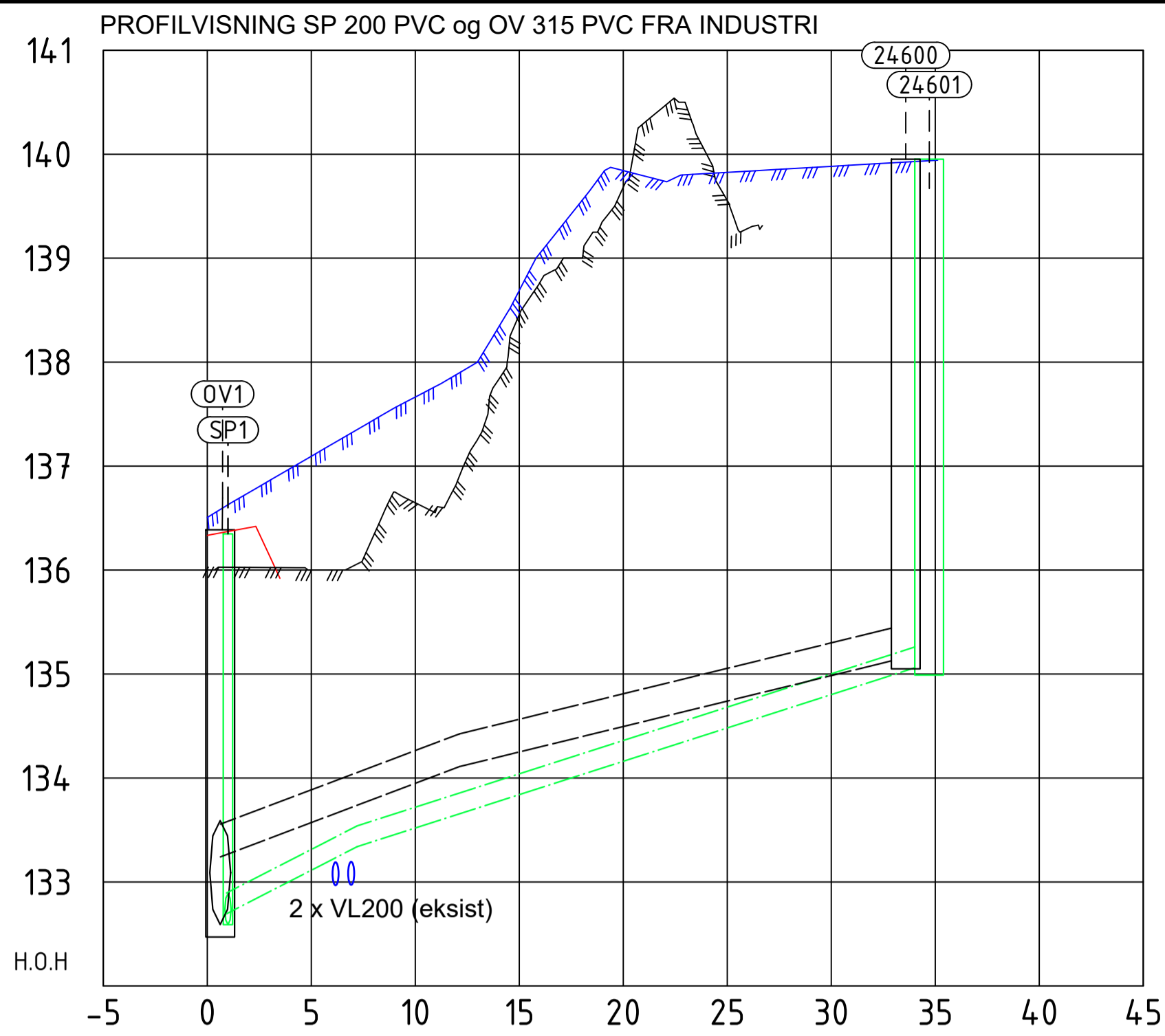
Avløpsledninger
Plan og profil

Norconsult	Oppdragsnummer	Tegningsnummer	Revisjon
	5164410	VA-120	F02

N:\S16\4415\164410\BIM\VA_T\A\K\Entrepriise A1\VA-110 - Plan og profilavg - KrFal - Plottet: 2018-10-24, 13:54:26 - LAYOUT = VA-123 - XREF = Tegningprofiltegninger_A1.LA_moelv_vannverk_landsskapsplan_2D_illpasset_A1_2018-09-06_Telenor_Tegningprofiltegninger_Grunnkart Moelv filter_Eksist_VA Moelv_Eidsiva nett_Broadnet



Sp. trykk	Markdata																						
	Terrang innmåt																						
	Terrang SOSI	136.00																					
	Kumavstand	3.6	2.3	1.9	2.5	5.4				13.6	2.9												
	Fall i %	-8%	-8%	-8%	-8%	-8%				-8%	0%												
	Kote utv. topp	132.94	132.91	132.89	132.88	132.88				132.71	132.71												
	Rør dim. og type	PE 315				PE 315				PE 315	PE 315												

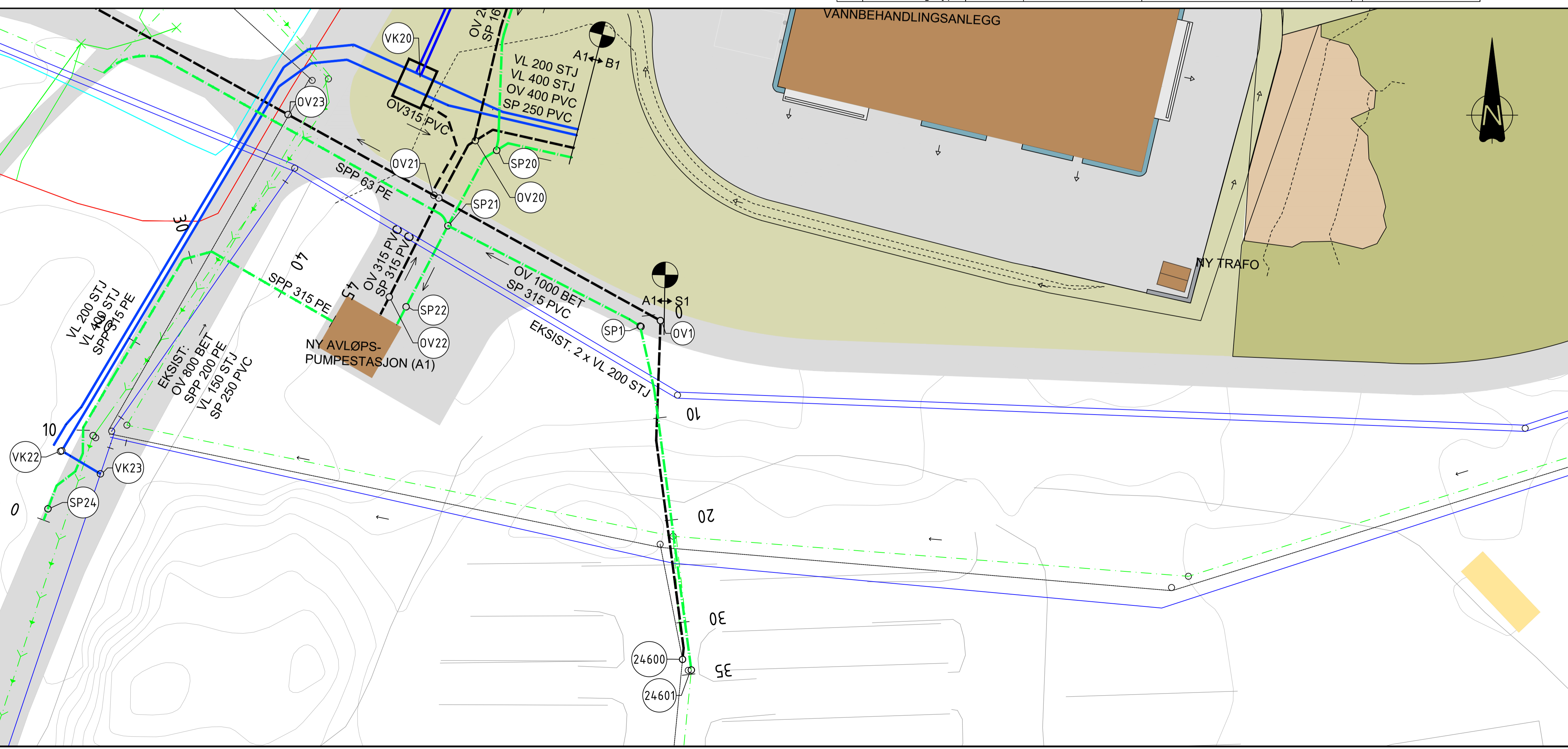


Markdata																							
Terrang innmåt	136.00																						
Terrang SOSI	136.33	136.51	136.00																				
Terrang turvei																							
Kumavstand			6.3								27.5												
Fall i %			102%								64%												
Kote innv. bunn	132.70	133.35									135.11												
Rør dim. og type	PVC 200									PVC 200													
Kumavstand			11.6								20.4												
Fall i %			75%								49%												
Kote innv. bunn	133.25	134.12									135.12												
Rør dim. og type	PVC 315									PVC 315													

- FORKLARING**
- Eiendomsgrense
- PROSJEKTERT VA-ANLEGG**
- Vannledning
 - Spillvannsledning
 - Overvannsledning
- PROSJEKTERT EL- og FJERNVARMEANLEGG**
- Høyspentkabel
 - Lavspentkabel
 - Fjernvarme
- EKSISTERENDE VA-ANLEGG**
- ◆ Kum, sluk, sandfang, hydrant
 - Vannledning
 - Spillvannsledning
 - Overvannsledning
 - Avløpsledning felles
- EKSISTERENDE EL-, FIBER OG FJERNVARMEANLEGG**
- Mast, skap, nettstasjon
- Luftrasé** **Grøftetrasé**
- Eidsiva høyspentkabel
 - Eidsiva lavspentkabel
 - Eidsiva telekabel
 - Eidsiva fiber
 - Telenor
 - Broadnet
 - Fjernvarme
- TERRENGLINJER**
- /// Innmåt terrang
 - /// Prosjektert terrang LARK
 - /// Prosjektert turvei
 - /// Terrang fra SOSI-data

Tegningsnummer	Revisjon
VA-123	F03

- ANVISNINGER**
- Før arbeider påbegynnes skal høyde og beliggenhet på eksisterende ledninger og kabler fastsettes.
 - Kummer og ledningsanlegg skal utføres iht. VA-norm for Ringsaker kommune
 - Strekkefaste skjøter på vannledninger.
- HENVISNINGER**
- Se situasjonsplan VA-110, kumtegninger VA-137 og VA-138, og grøftesnitt VA-140



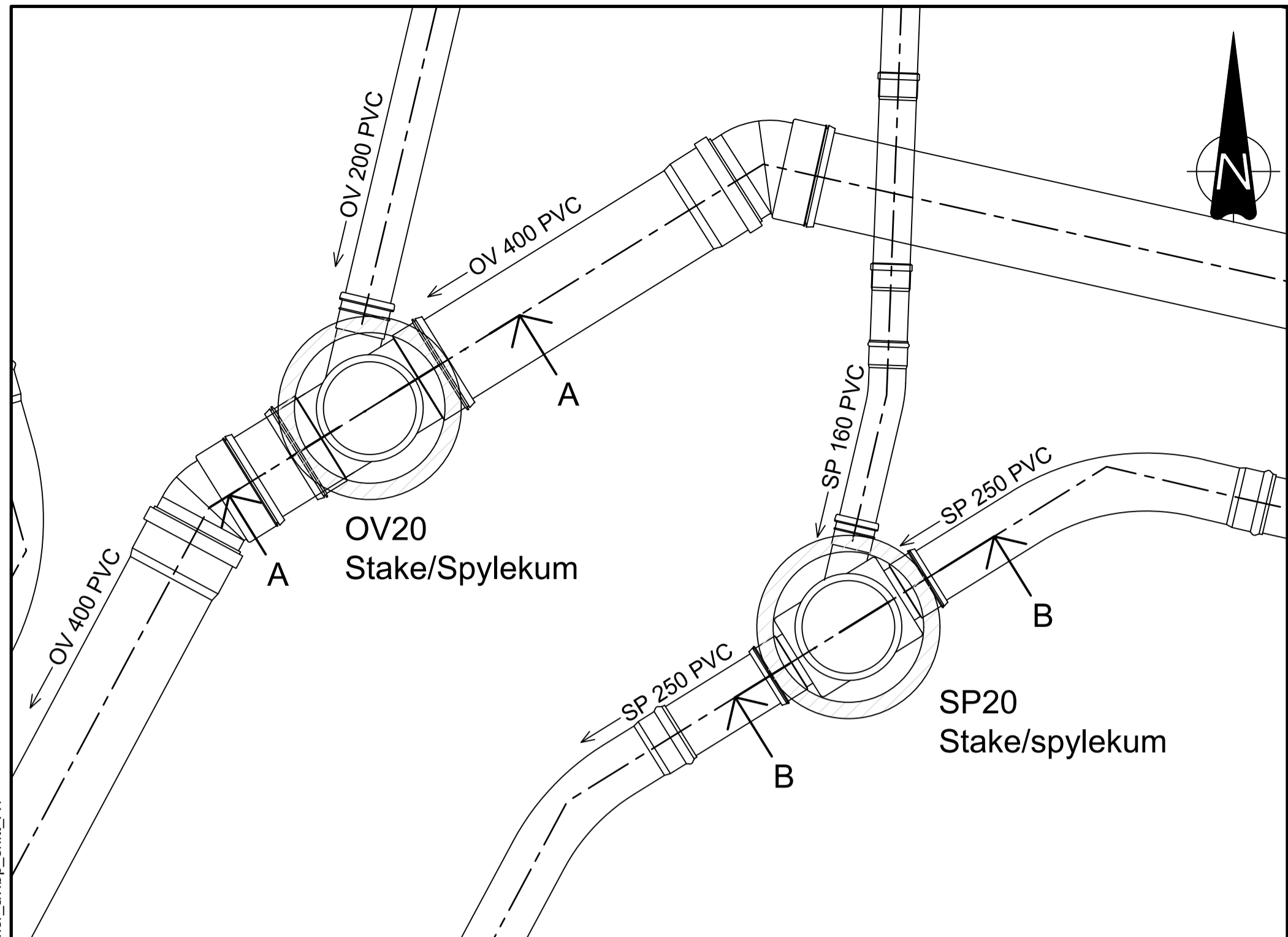
Rev.	Dato	Beskrivelse	Utarbeidet	Fagkontroll	Godkjent
F03	2018-10-24	For anskaffelse	KrFal	IU	AnBom
F02	2018-10-15	For anskaffelse	KrFal	IU	AnBom
B01	2018-09-12	For kommentar hos eksterne parter	KrFal	IU	AnBom

Dette dokumentet er utarbeidet av Norconsult AS som del av det oppdraget som fremgår nedenfor. Opphavsretten tilhører Norconsult AS. Dokumentet må bare benyttes til det formål som oppdragsavtalen beskriver, og må ikke kopieres eller gjøres tilgjengelig på annen måte eller i større utstrekning enn formålet tilsier.

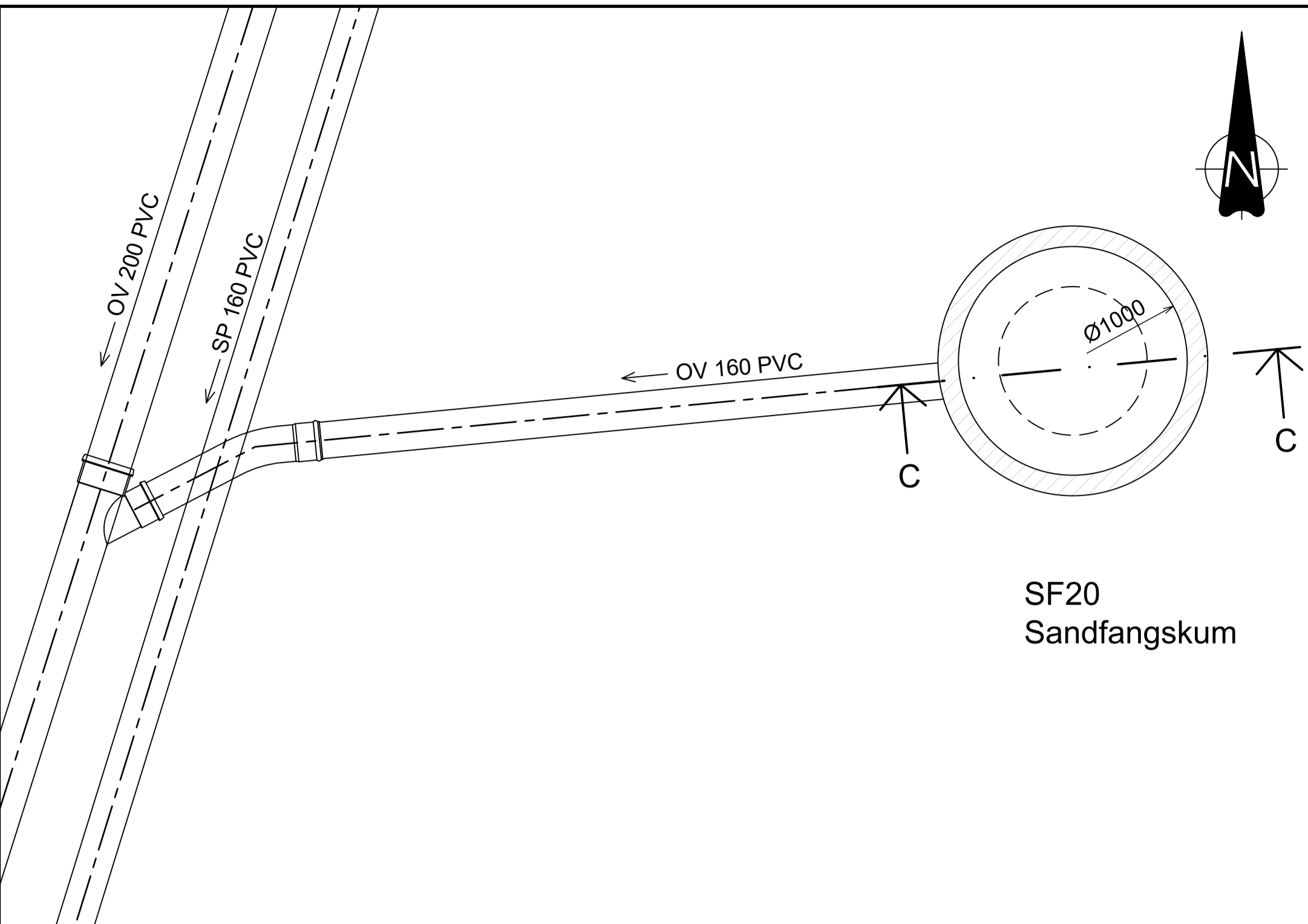
Ringsaker kommune	Målestokk (gjelder A1)
	1:250

Nye Moelv Vannverk
A1 - Avløpspumpestasjon og VA-ledningsanlegg
Avløpsledninger - SPP fra APS
Eksist. OV24600 - OV1, Eksist. 24601 - SP1
Plan og profil

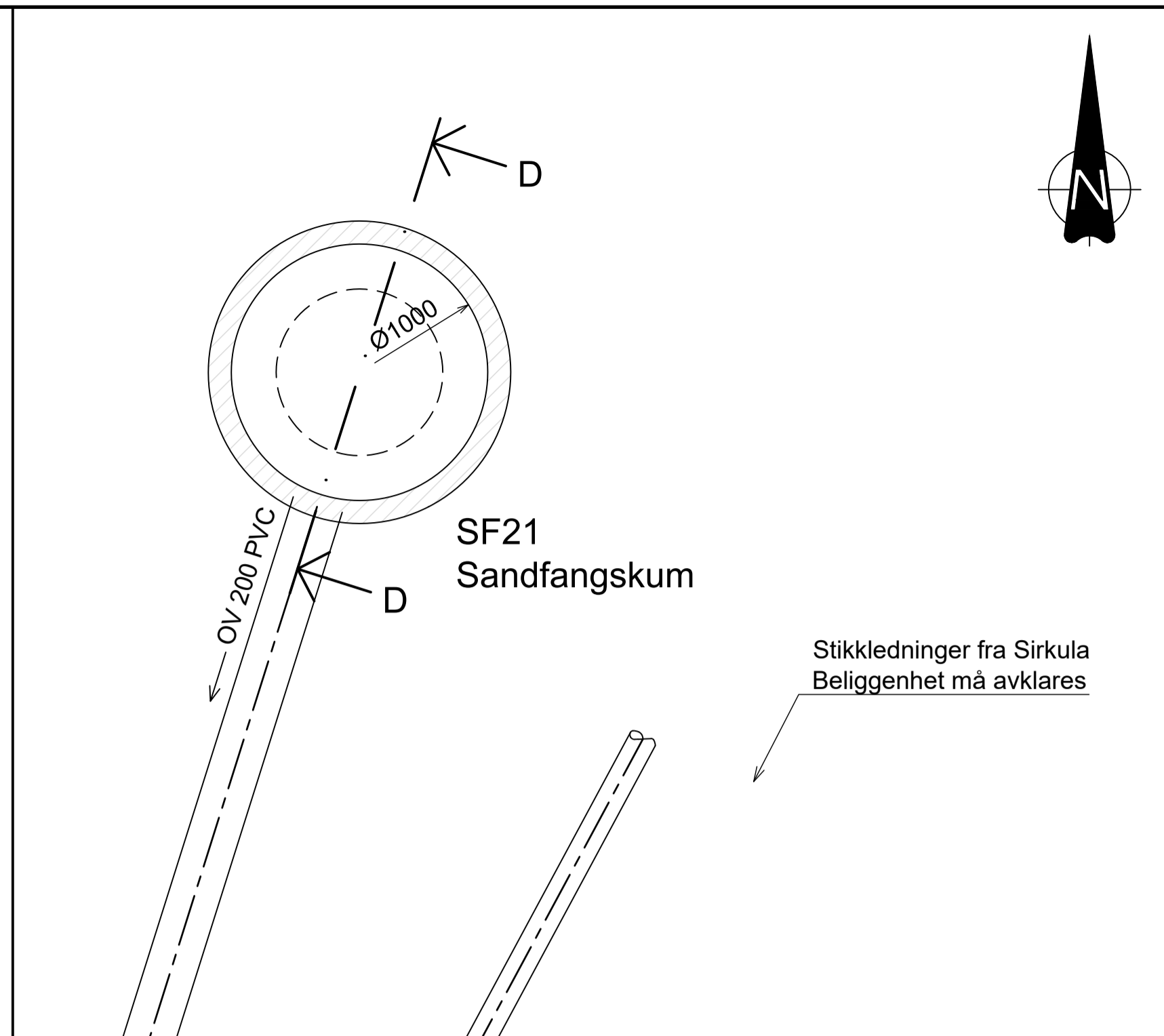
Norconsult	Oppdragsnummer	Tegningsnummer	Revisjon
	5164410	VA-123	F03



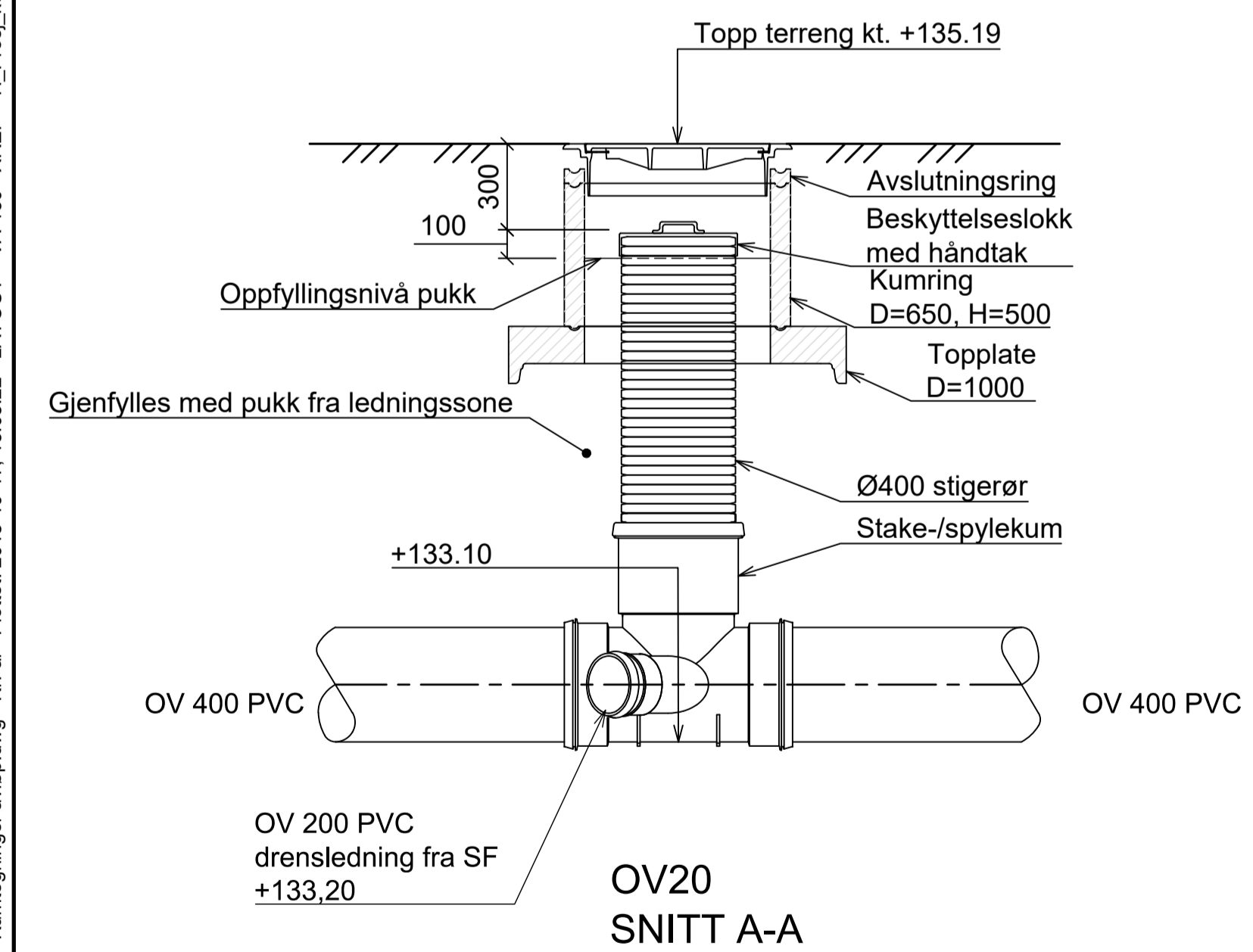
STAKE/SPLYLEKUMMER OV20 og SP20
PLAN



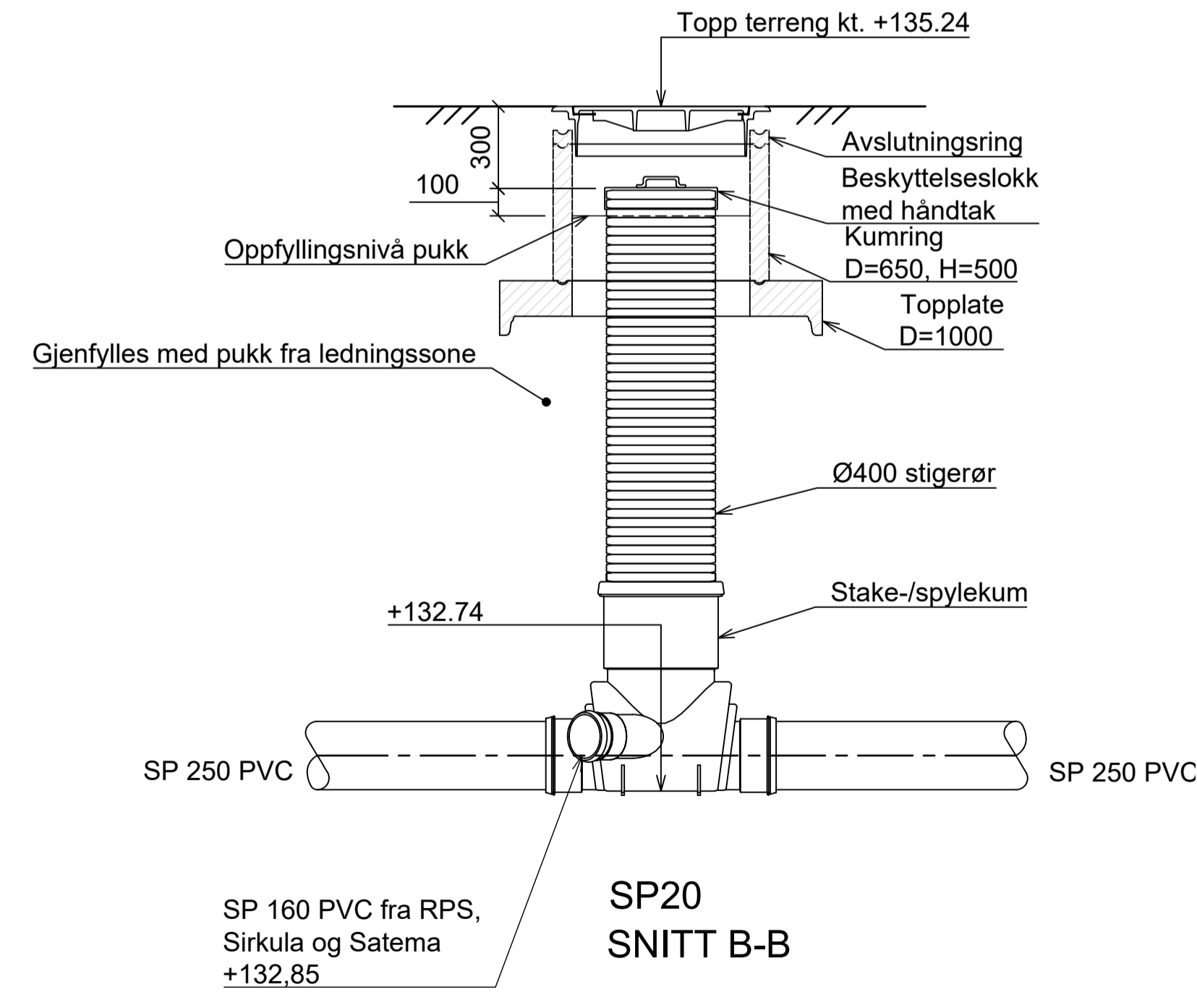
SANDFANG SF20
PLAN



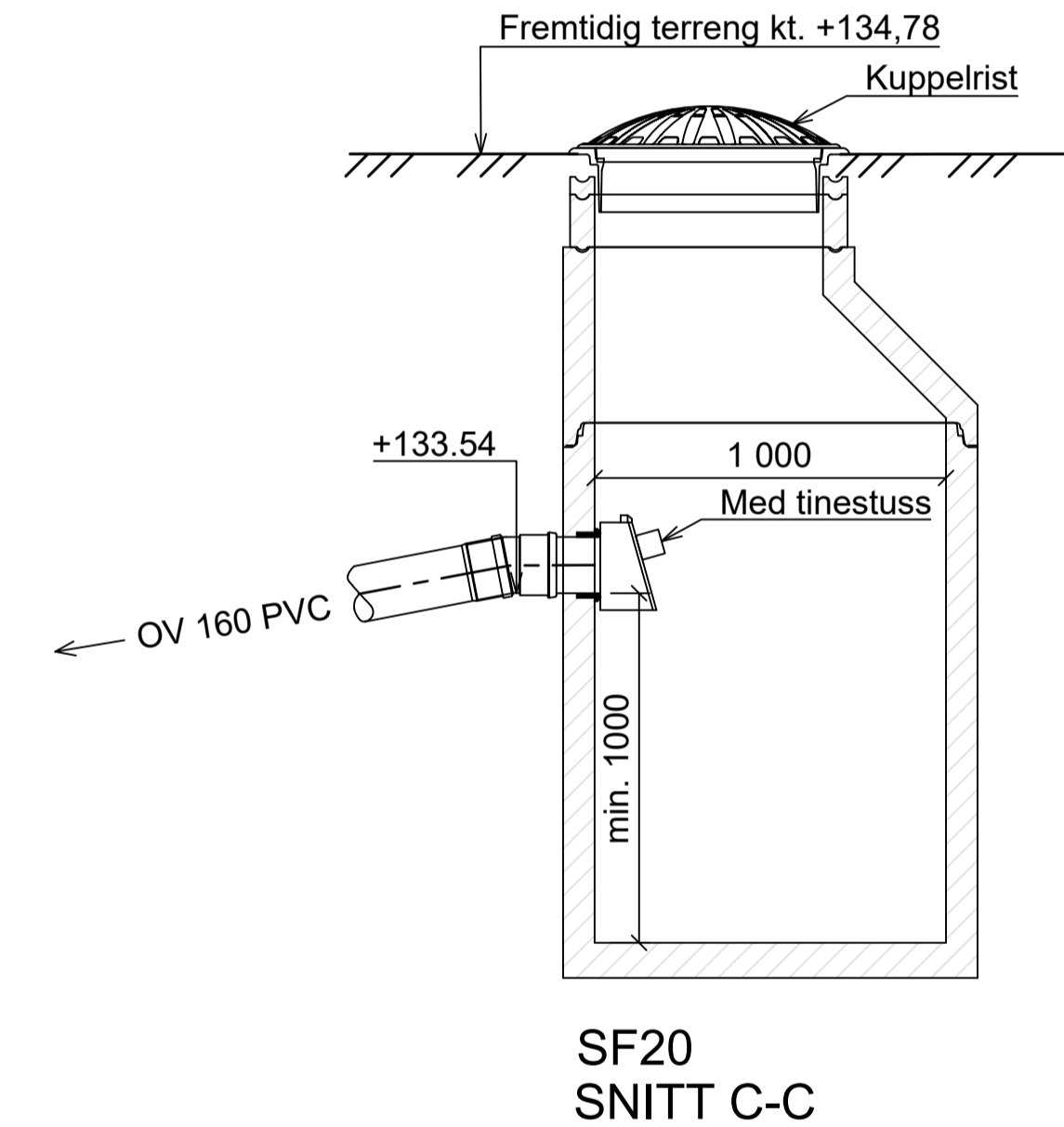
SANDFANG SF21
PLAN



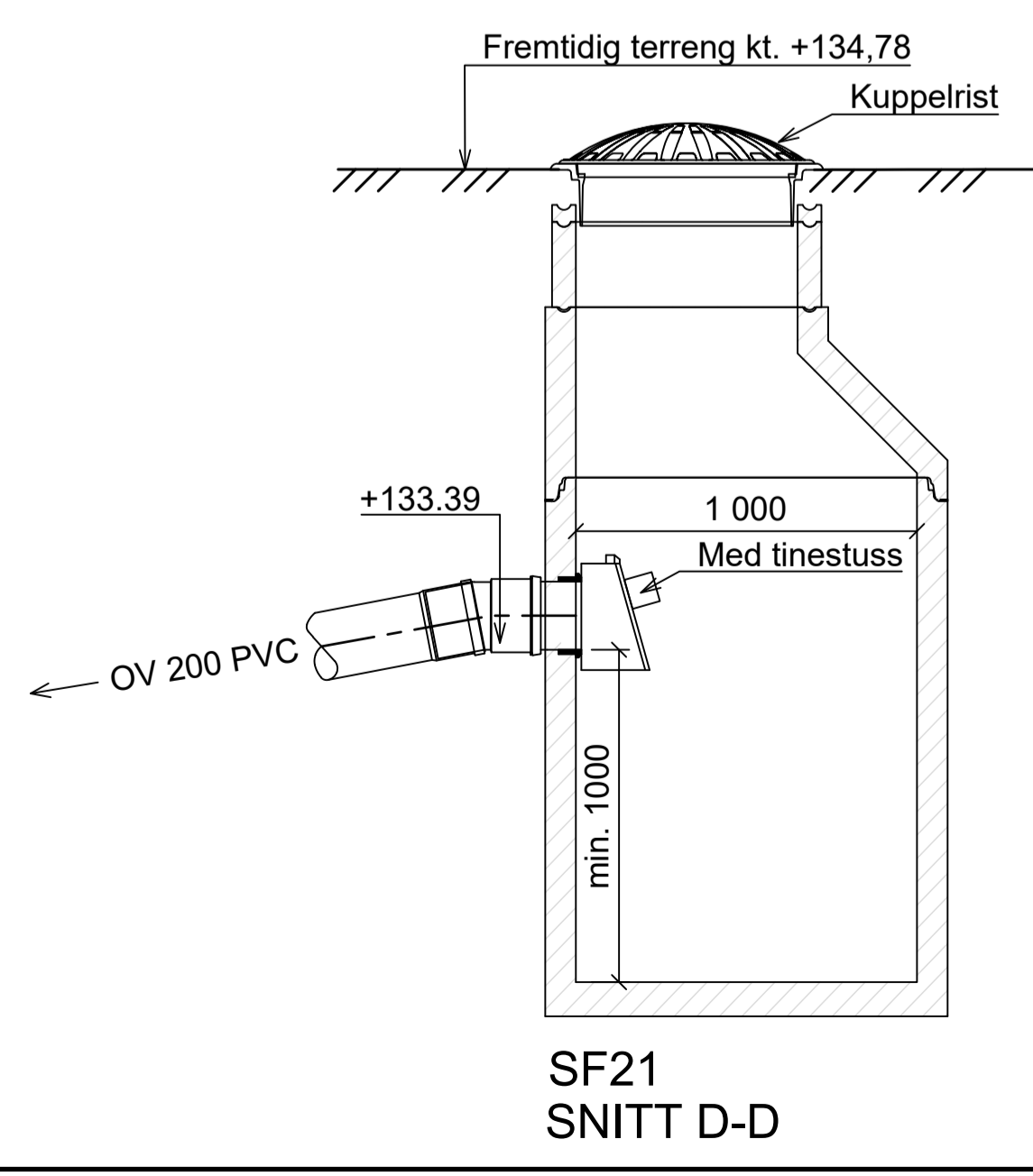
OV20
SNITT A-A



SP20
SNITT B-B



SF20
SNITT C-C



SF21
SNITT D-D

ANVISNINGER

1. Før arbeider påbegynnes skal høyde og beliggenhet på eksisterende ledninger og kabler fastsettes.
2. Kummer og ledningsanlegg skal utføres iht. VA-norm for Ringsaker kommune.
3. Strekkfaste skjøter på vannledninger.

HENVISNINGER

1. Se plan- og profiltegning VA-120 og situasjonsplan VA-110.

F02	2018-10-15	For anskaffelse	KrFal	IU	AnBom
B01	2018-09-12	For kommentar hos eksterne parter	KrFal	IU	AnBom
Rev.	Dato	Beskrivelse	Utarbeidet	Fagkontroll	Godkjent

Dette dokumentet er utarbeidet av Norconsult AS som del av det oppdraget som fremgår nedenfor. Opphavsretten tilhører Norconsult AS. Dokumentet må bare benyttes til det formål som oppdragsavtalen beskriver, og må ikke kopieres eller gjøres tilgjengelig på annen måte eller i større utstrekning enn formålet tillater.

Ringsaker kommune Målestokk (gjelder A1) 1:20

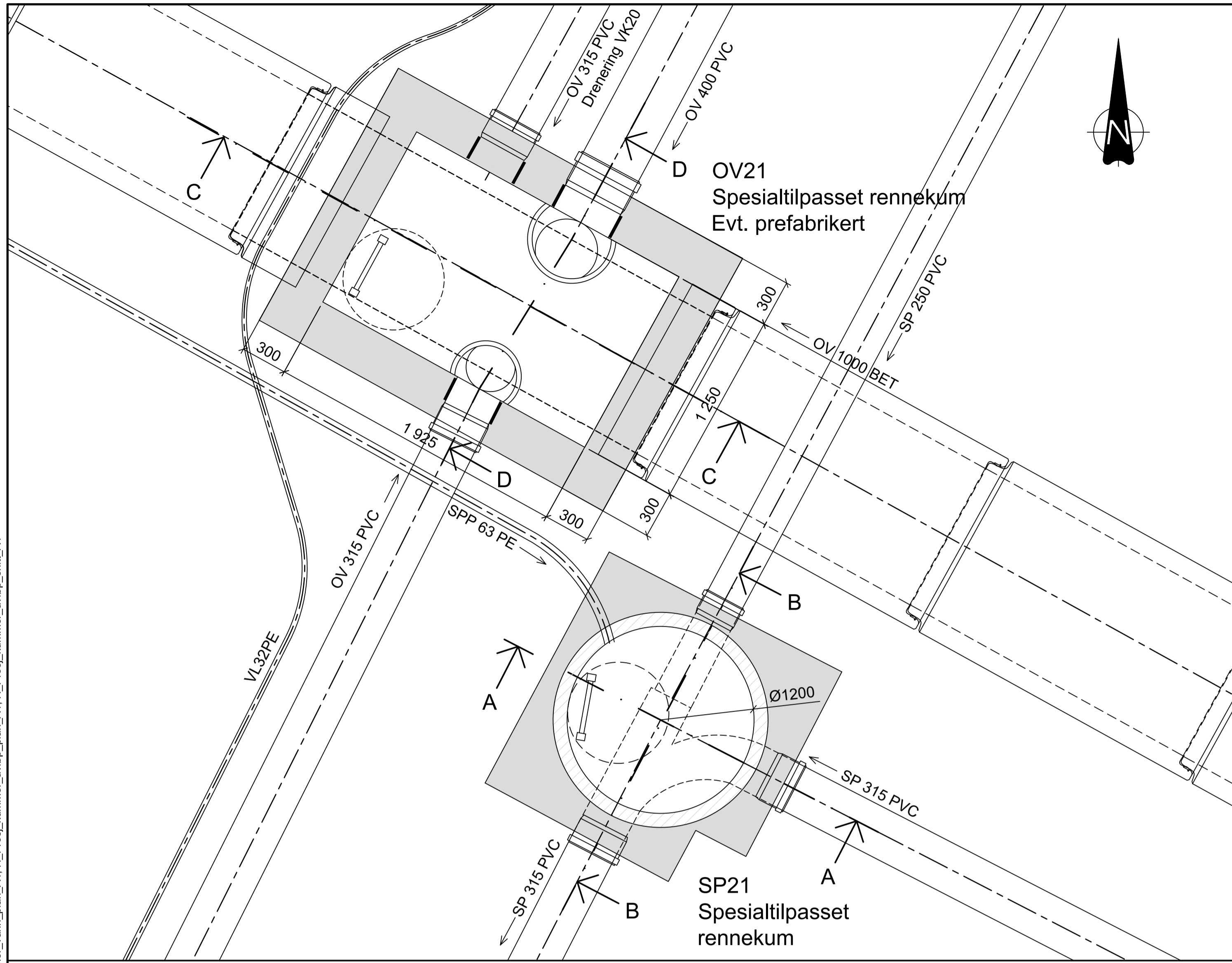
Nye Moelv vannverk
A1 - Avløpspumpestasjon og VA-ledningsanlegg

Avløpskummer - OV20, SP20, SF20 og SF21
Plan og snitt

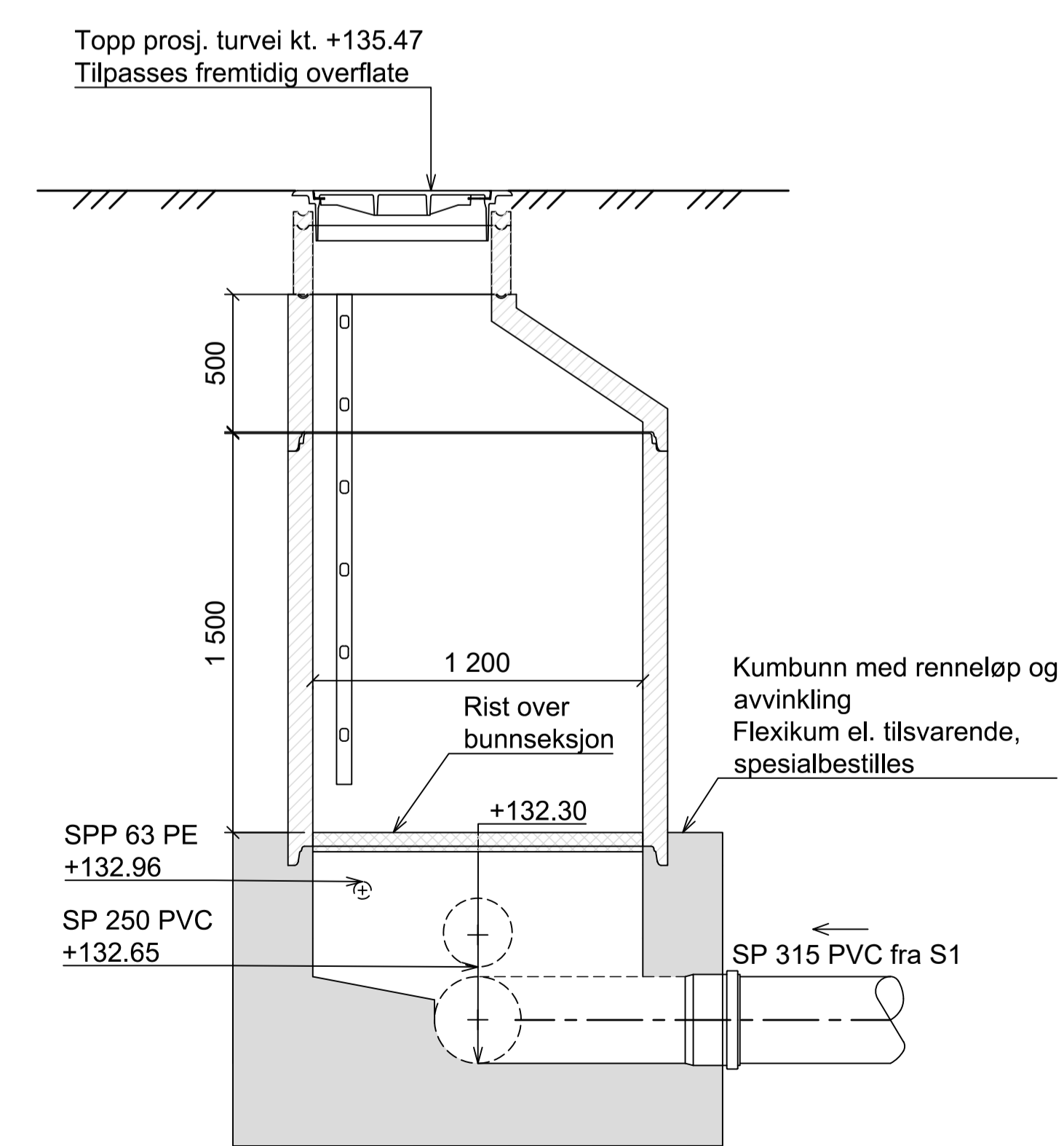
Norconsult	Oppdragsnummer 5164410	Tegningsnummer VA-130	Revisjon F02
------------	------------------------	-----------------------	--------------

N:\5164410\6410\BIM\VA_TiA\Kifil\Entreprise A1\VA-130 - Kummertegninger avløp.dwg - KrFal - Prosjekt: 2018-10-17, 13.08.22 - LAYOUT = VA-130 - XREF = H_Proj_kummer_vann_plan_A1, H_Proj_kummer_avløp_snitt_A1*

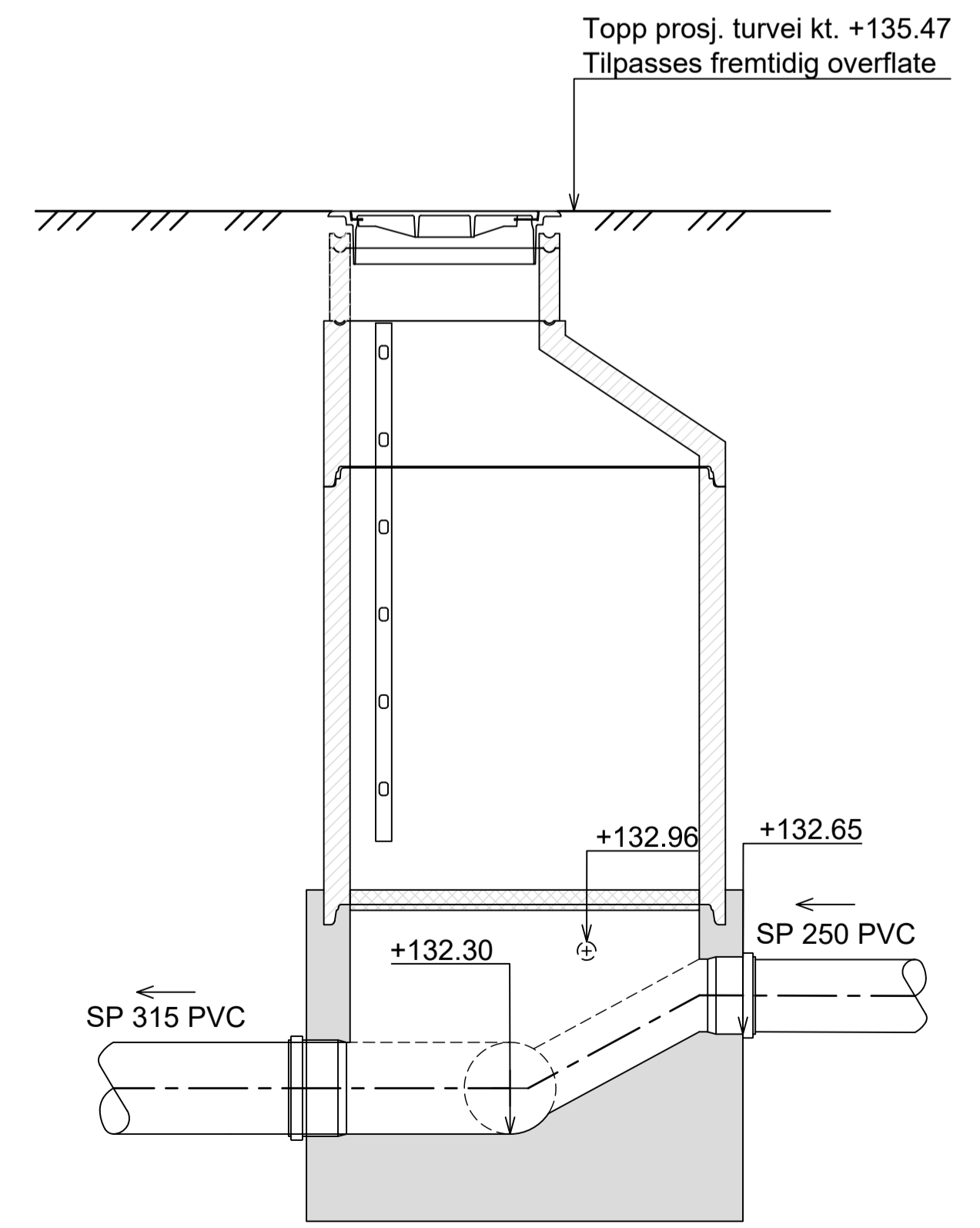
N:\S16\4415\64410\BIM\VA_T\A\K\Entreprenør avløp.dwg - K\RFal - Prosjekt: 2018-10-17, 13.07.21 - LAYOUT = VA-131 - XREF = H_Proj_kummer_avløp_plan_A1, H_Proj_kummer_avløp_snitt_A1



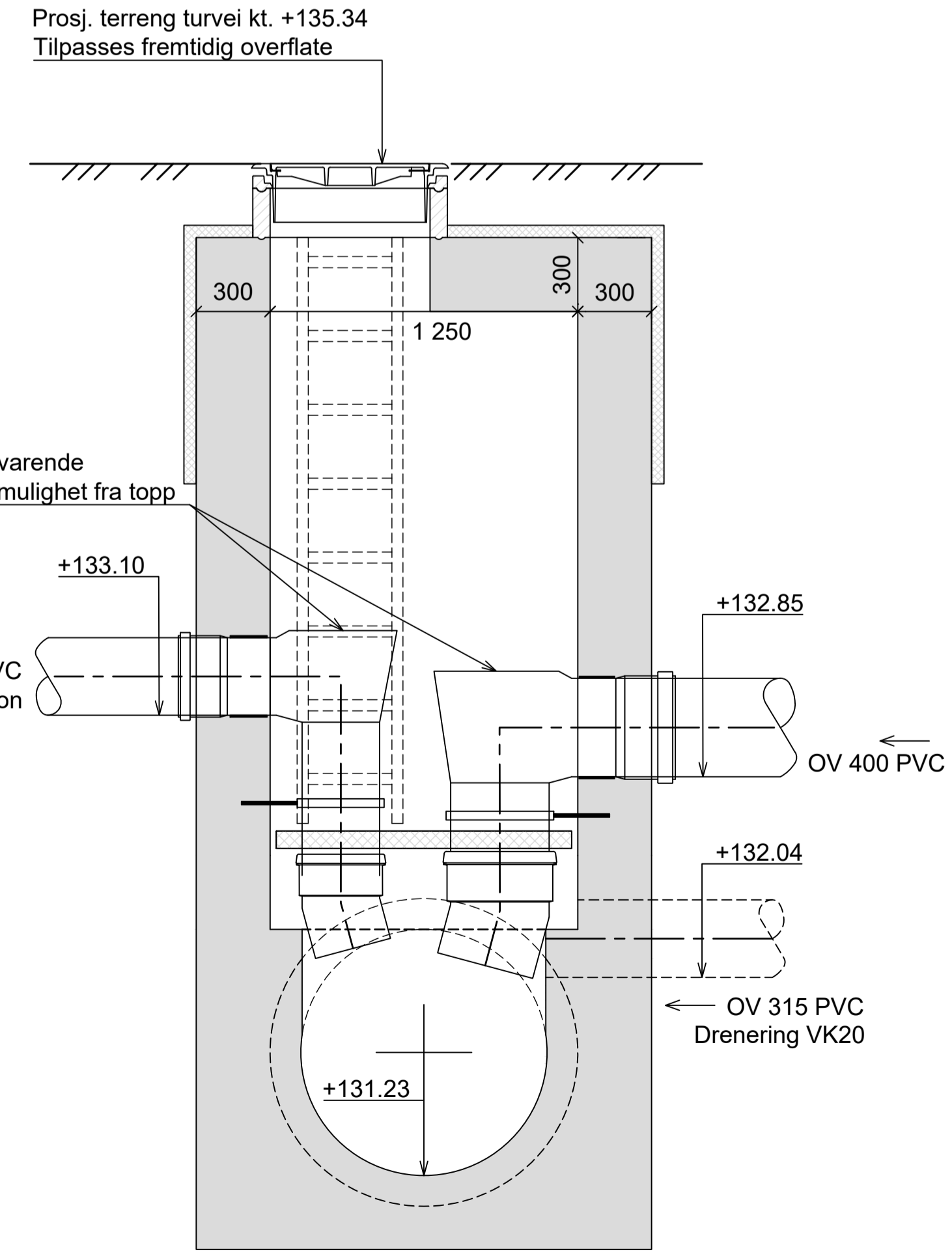
AVLØPSKUMMER SP21 OG OV21
PLAN



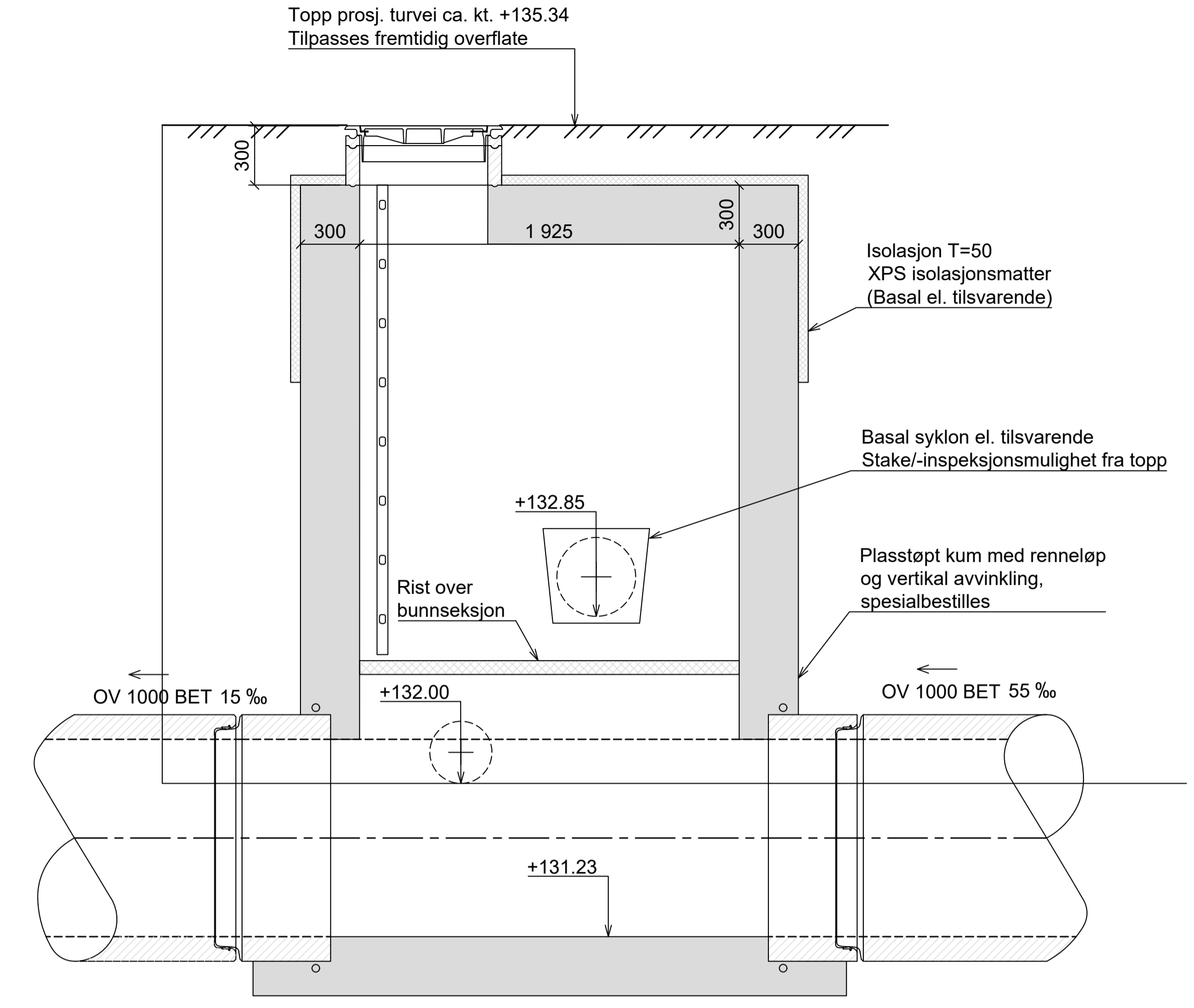
SP21
SNITT A-A



SP21
SNITT B-B



OV21
SNITT D-D



OV21
SNITT C-C

ANVISNINGER

1. Før arbeidet påbegynnes skal høyde og beliggenhet på eksisterende ledninger og kabler fastsettes.
2. Kummer og ledningsanlegg skal utføres iht. VA-norm for Ringsaker kommune.
3. Strekkfaste skjøter på vannledninger.

HENVISNINGER

1. Se plan- og profiltegning VA-120 og VA-121, og situasjonsplan VA-110.

F02	2018-10-15	For anskaffelse	KrFal	IU	AnBom
B01	2018-09-12	For kommentar hos eksterne parter	KrFal	IU	AnBom
Rev.	Dato	Beskrivelse	Utarbeidet	Fagkontroll	Godkjent

Dette dokumentet er utarbeidet av Norconsult AS som del av det oppdraget som fremgår nedenfor. Opphavsretten tilhører Norconsult AS. Dokumentet må bare benyttes til det formål som oppdragsavtalen beskriver, og må ikke kopieres eller gjøres tilgjengelig på annen måte eller i større utstrekning enn formålet tilsier.

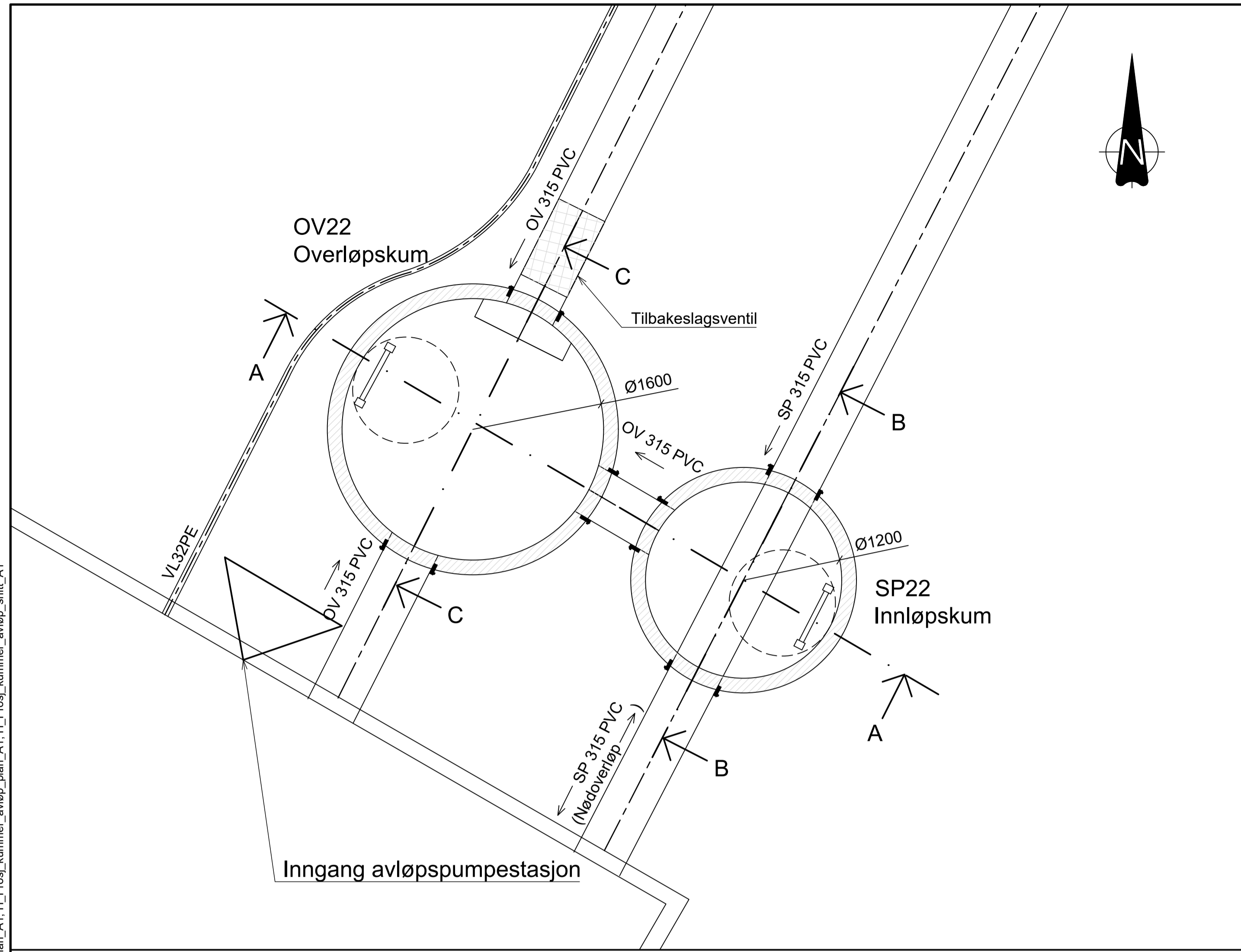
Ringsaker kommune Målestokk (gjelder A1) 1:20

Nye Moelv vannverk
A1 - Avløpspumpestasjon og VA-ledningsanlegg

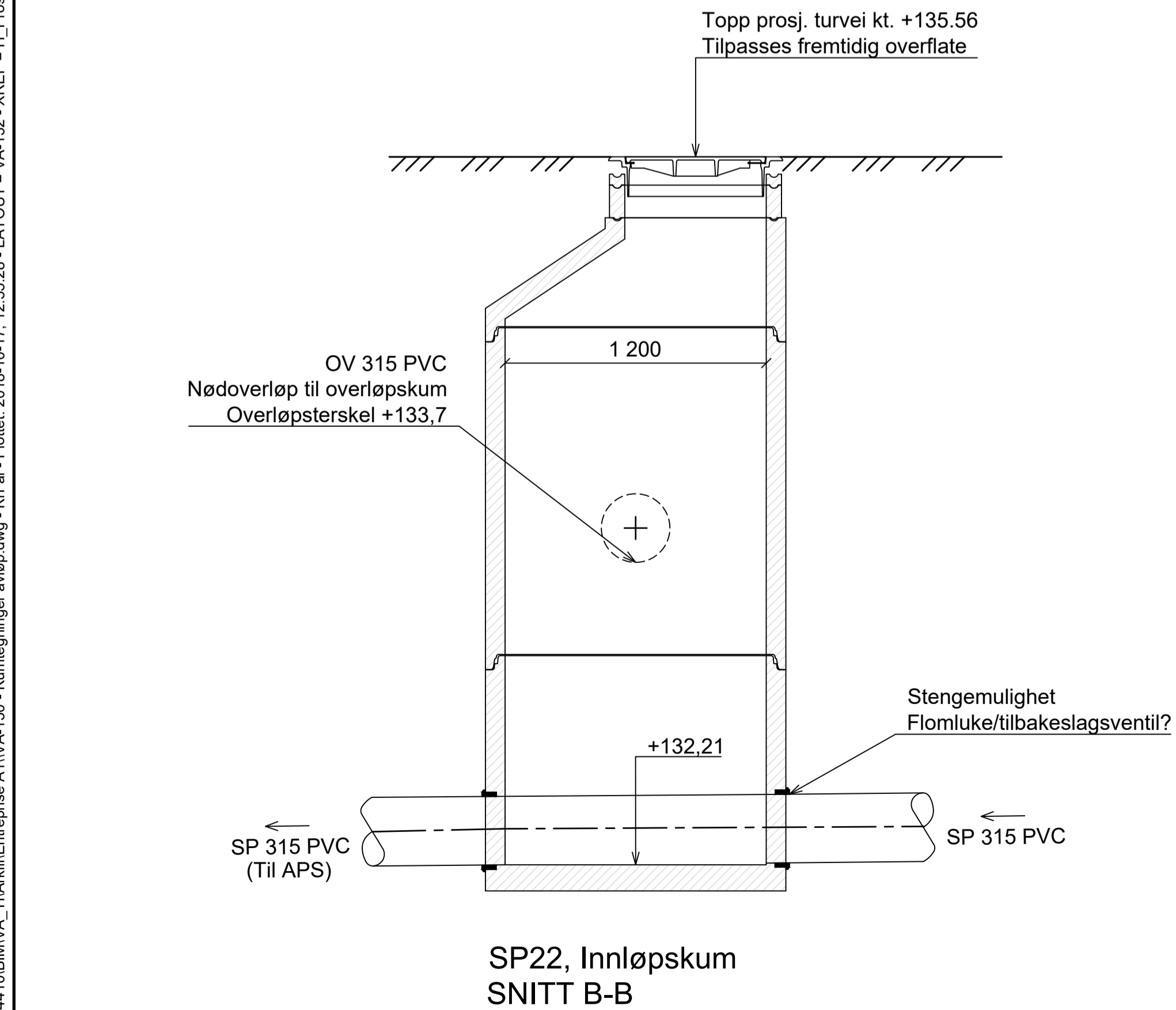
Avløpskummer - OV21 og SP21
Plan og snitt

Norconsult	Oppdragsnummer 5164410	Tegningsnummer VA-131	Revisjon F02
------------	------------------------	-----------------------	--------------

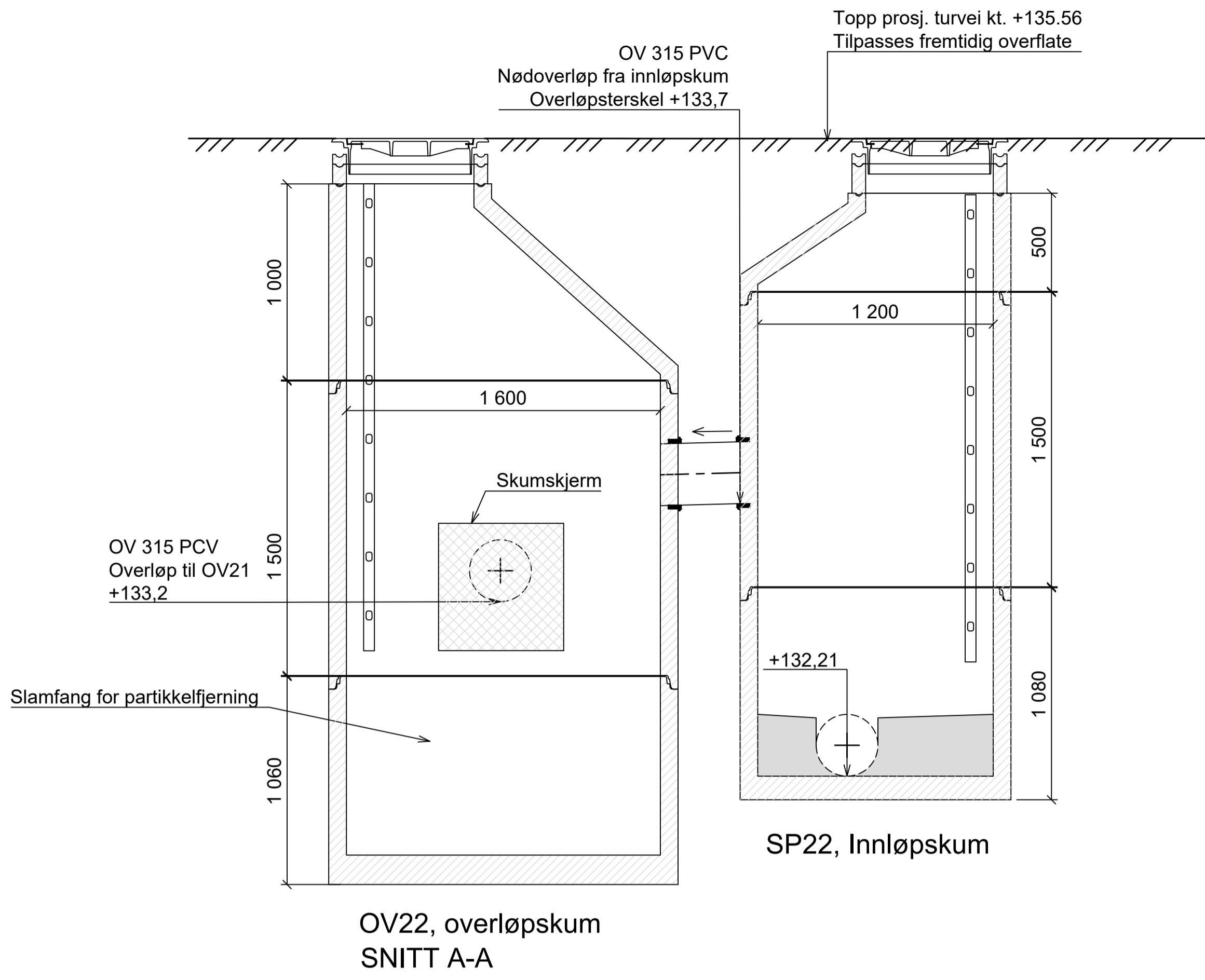
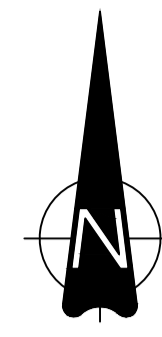
N:\S16\4415\6441\08\BIM\VA_Tilskjerm\Entrepriise A1\VA-130 - Kumltegninger avløp.dwg - KrFal - Prosjekt: 2018-10-17, 12:55:28 - LAYOUT = VA-132 - XREF = H_Proj_kummer_avløp_plan_A1, H_Proj_kummer_avløp_snitt_A1



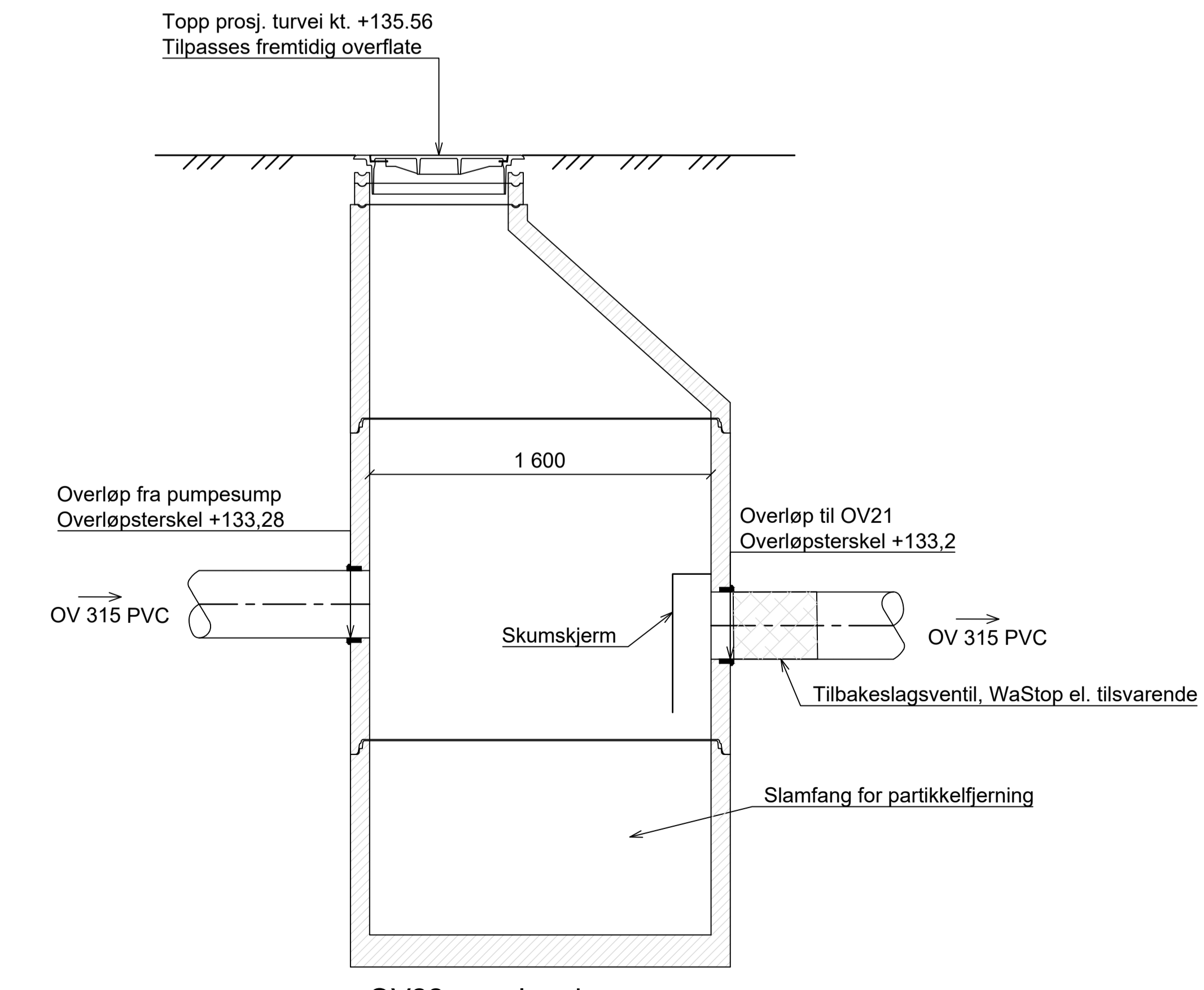
AVLØPSKUMMER SP22 OG OV22
PLAN



SP22, Innløpskum
SNITT B-B



OV22, overløpskum
SNITT A-A



OV22, overløpskum
SNITT C-C

ANVISNINGER

1. Før arbeider påbegynnes skal høyde og beliggenhet på eksisterende ledninger og kabler fastsettes.
2. Kummer og ledningsanlegg skal utføres iht. VA-norm for Ringsaker kommune.
3. Strekkfaste skjøter på vannledninger.

HENVISNINGER

1. Se plan- og profiltegning VA-120 og situasjonsplan VA-110.

F02	2018-10-15	For anskaffelse	KrFal	IU	AnBom
B01	2018-09-12	For kommentar hos eksterne parter	KrFal	IU	AnBom
Rev.	Dato	Beskrivelse	Utarbeidet	Fagkontroll	Godkjent

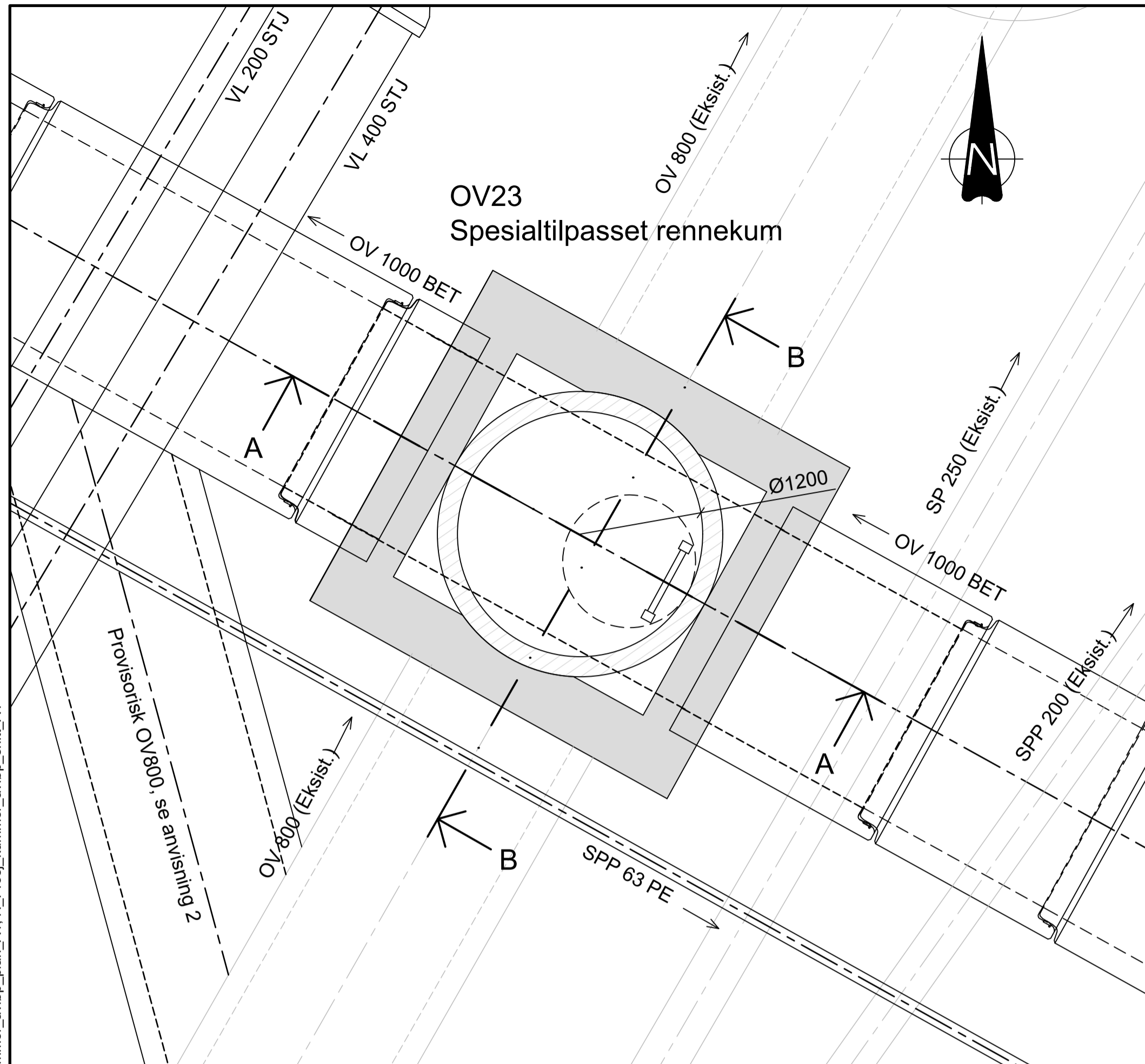
Dette dokumentet er utarbeidet av Norconsult AS som del av det oppdraget som fremgår nedenfor. Opphavsretten tilhører Norconsult AS. Dokumentet må bare benyttes til det formål som oppdragsavtalen beskriver, og må ikke kopieres eller gjøres tilgjengelig på annen måte eller i større utstrekning enn formålet tillater.

Ringsaker kommune Målestokk (gjelder A1) 1:20

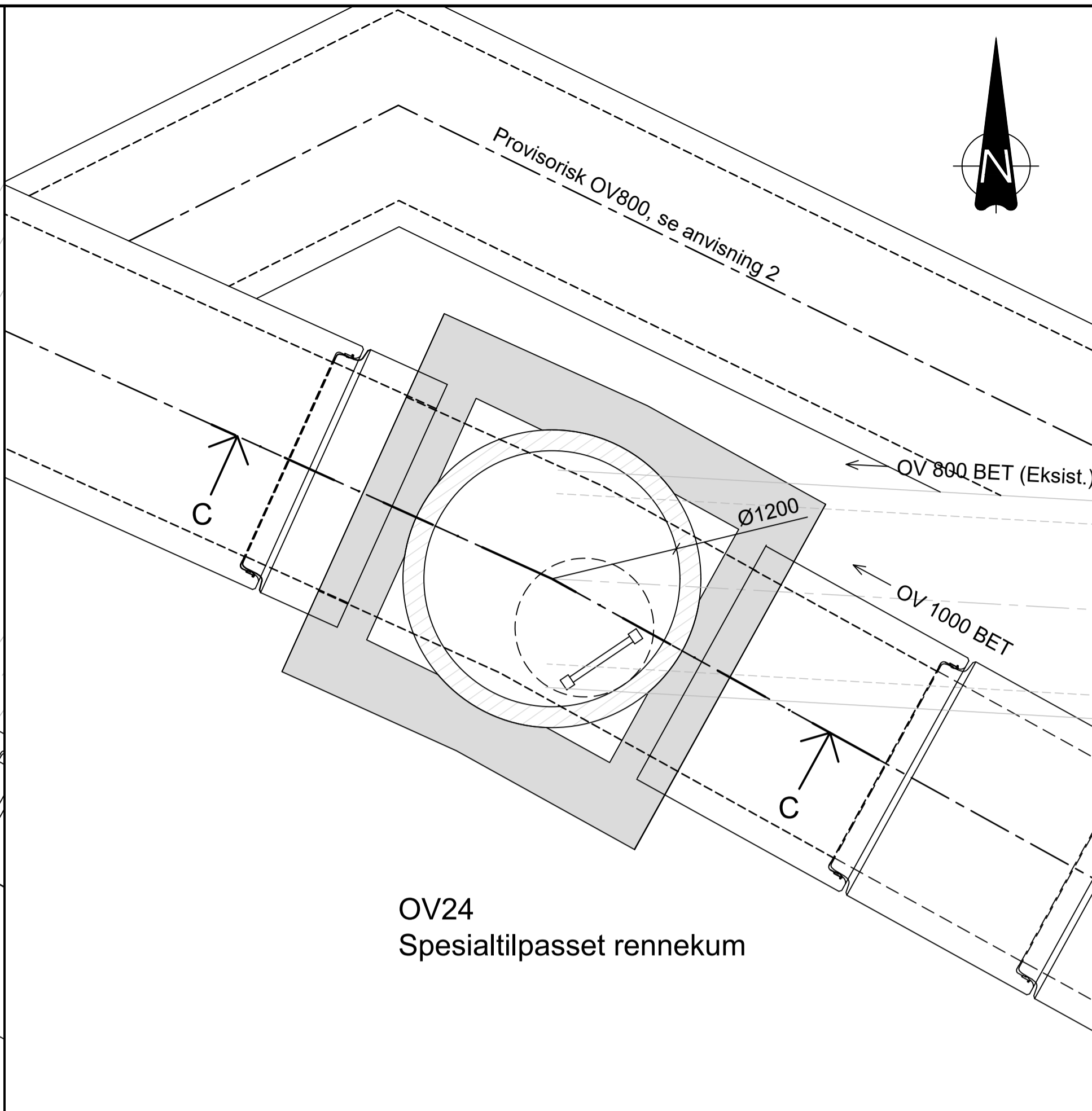
Nye Moelv vannverk
A1 - Avløpspumpeasjon og VA-ledningsanlegg

Avløpskummer - SP22 og OV22
Plan og snitt

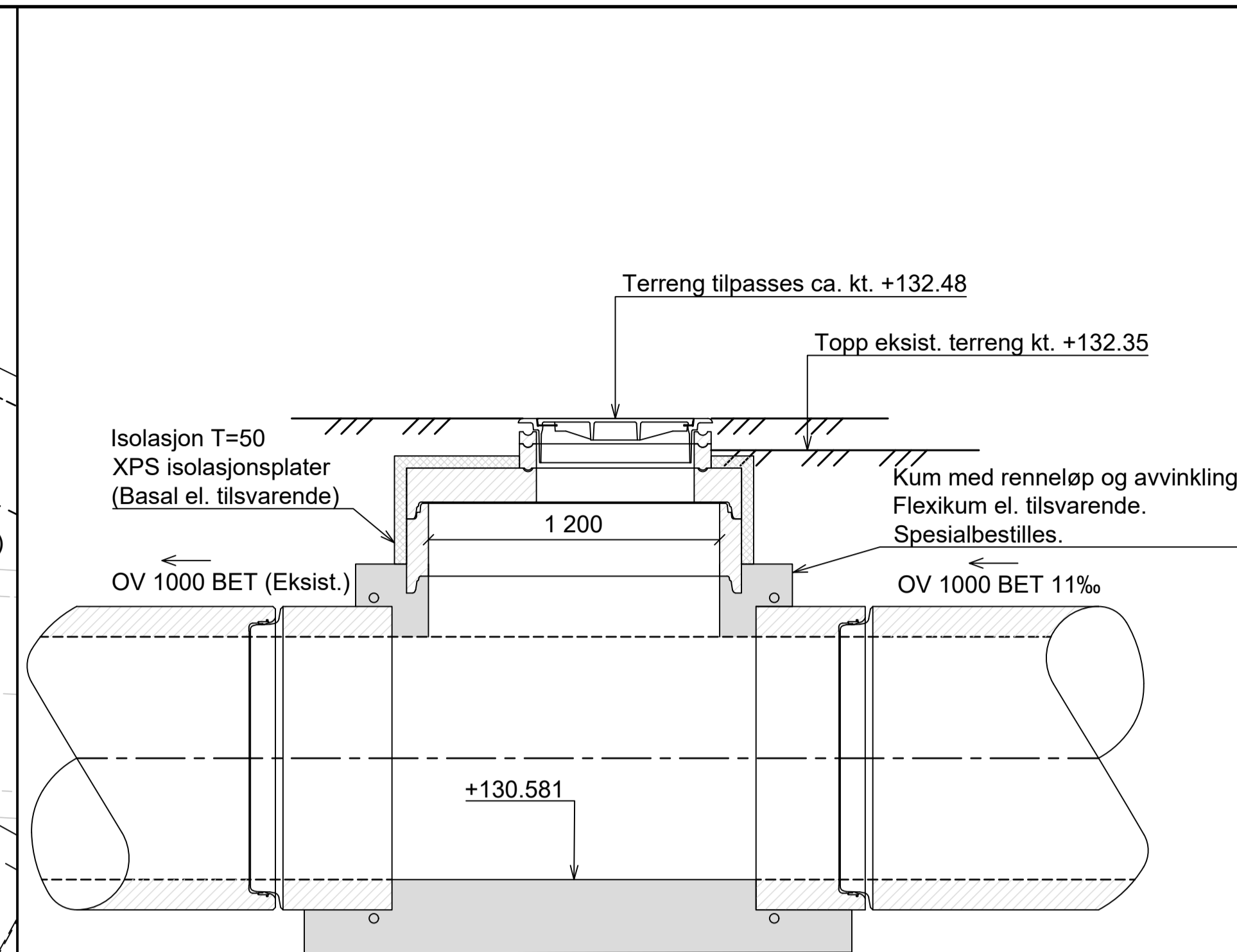
Norconsult	Oppdragsnummer	Tegningsnummer	Revisjon
	5164410	VA-132	F02



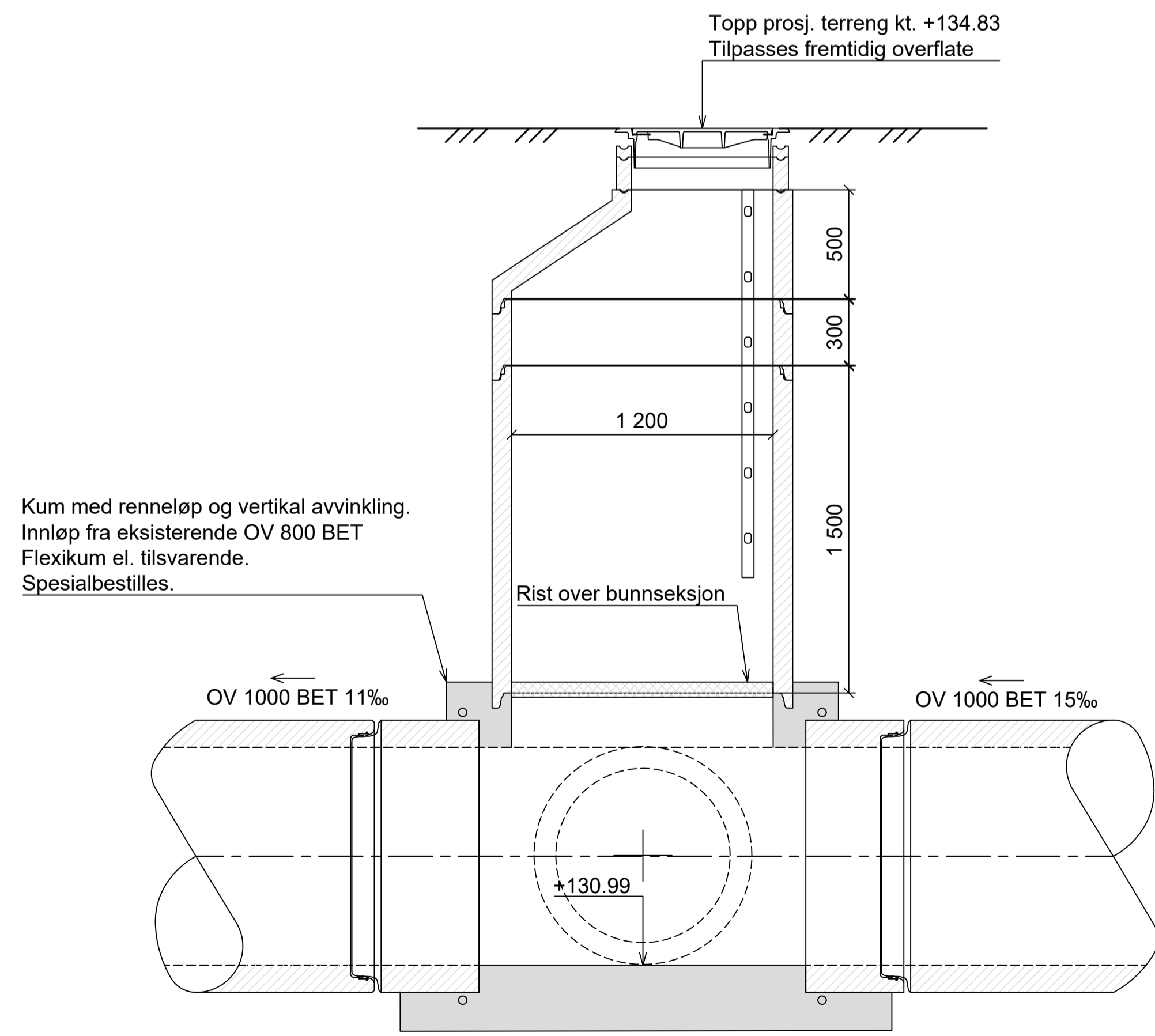
OVERVANNSKUM OV23
PLAN



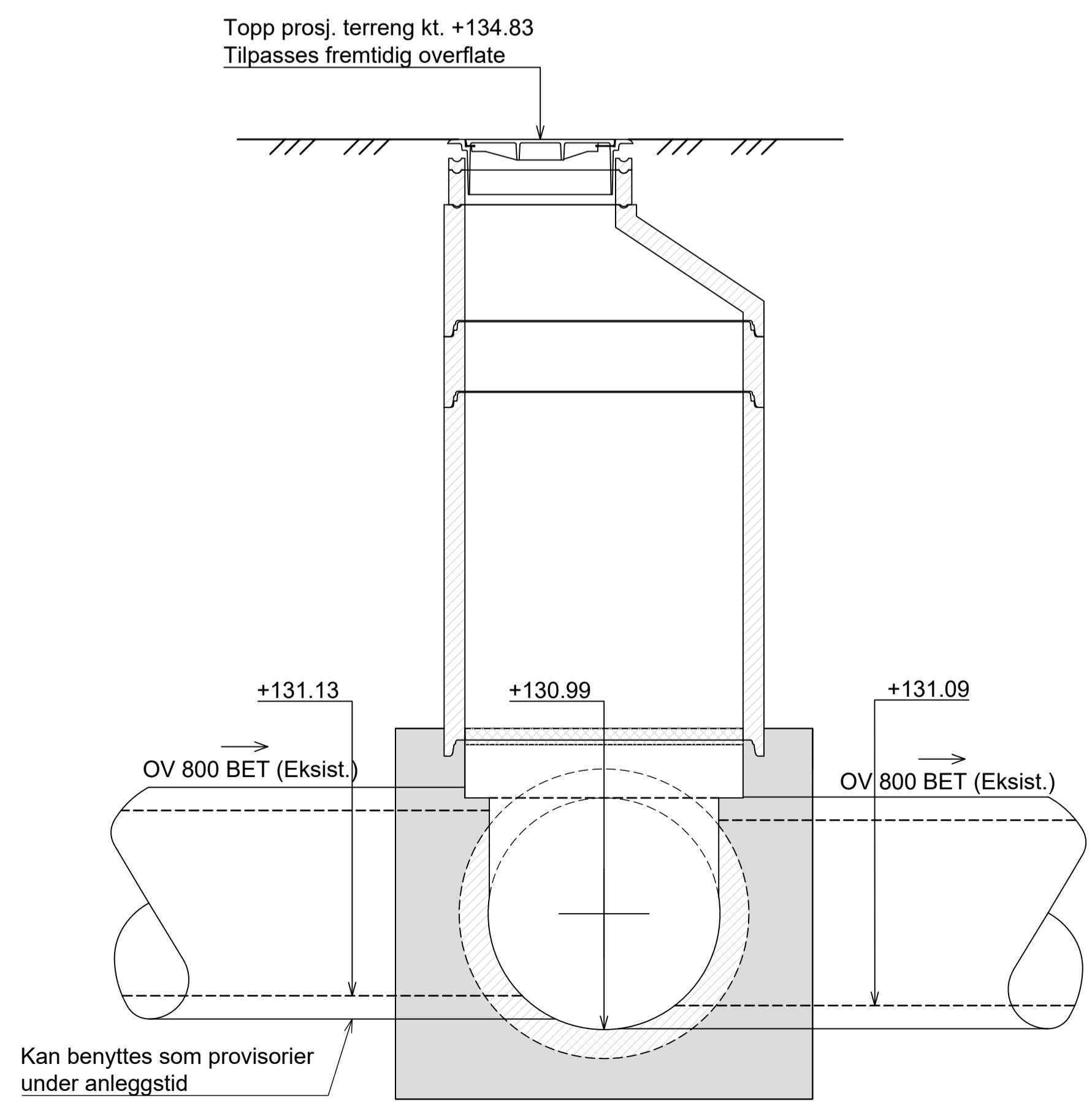
OVERVANNSKUM OV24
PLAN



OV24
SNITT C-C



OV23
SNITT A-A



OV23
SNITT B-B

ANVISNINGER

1. Før arbeider påbegynnes skal høyde og beliggenhet på eksisterende ledninger og kabler fastsettes.
2. Kummer og ledningsanlegg skal utføres iht. VA-norm for Ringsaker kommune.
3. Strekkfaste skjøter på vannledninger.
4. Løsning for omlegging av OV1000 må avklares med byggherre.
5. Rekkefølgekrav må bestemmes. Til orientering er følgende eksempel foreslått:
 - 5.1. OV24 bygges med bypass for OV800.
 - 5.2. OV1000 bygges fra OV24 til OV23.
 - 5.3. OV23 bygges med bypass til ny OV1000 til OV24.
 - 5.4. Omkobling i OV23 og OV24.

HENVISNINGER

1. Se plan- og profiltegning VA-121 og situasjonsplan VA-110.

F02	2018-10-15	For anskaffelse	KrFal	IU	AnBom
B01	2018-09-12	For kommentar hos eksterne parter	KrFal	IU	AnBom
Rev.	Dato	Beskrivelse	Utarbeidet	Fagkontroll	Godkjent

Dette dokumentet er utarbeidet av Norconsult AS som del av det oppdraget som fremgår nedenfor. Opphavsretten tilhører Norconsult AS. Dokumentet må bare benyttes til det formål som oppdragsavtalen beskriver, og må ikke kopieres eller gjøres tilgjengelig på annen måte eller i større utstrekning enn formålet tilsier.

Ringsaker kommune Målestokk (gjelder A1)
1:20

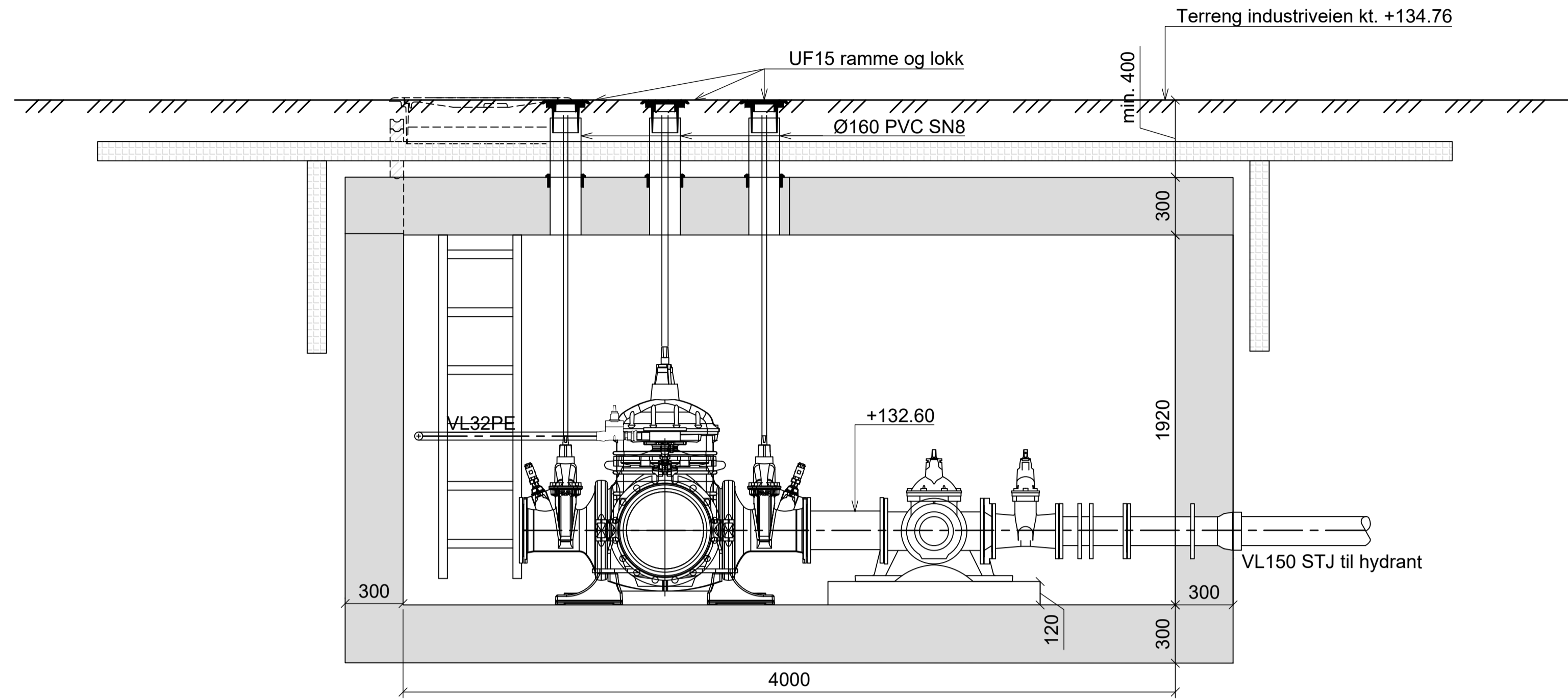
Nye Moelv vannverk
A1 - Avløpspumpestasjon og VA-ledningsanlegg

Avløpskummer - OV23 og OV24
Plan og snitt

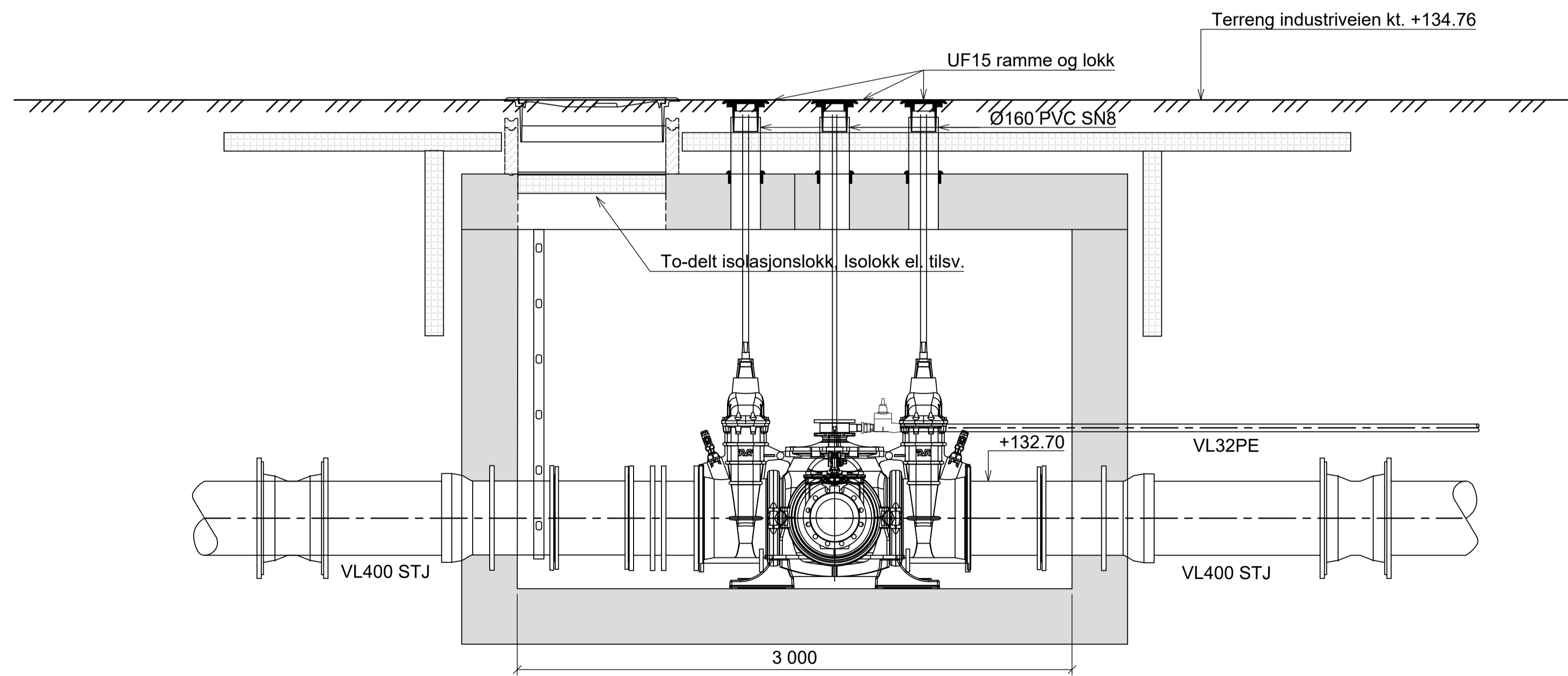
Norconsult	Oppdragsnummer 5164410	Tegningsnummer VA-133	Revisjon F02
------------	---------------------------	--------------------------	-----------------

N:\5164410\64410\BIM\VA_T\A\K\K\Entreprise A1\VA-130 - Kummertegninger avløp.dwg - KrFal - Plottet: 2018-10-16, 19:46:49 - LAYOUT = VA-133 - XREF = H_Proj_kummer_vann_plan_A1_H_Proj_kummer_avlop_snitt_A1*

N:\5164415\644108\BIM\VA_T\VA\K\Entrepriise A1\VA-134 - Kummertegninger vann.dwg - K\Fal - Plottet: 2018-10-17, 13:16:15 - LAYOUT = VA-136 - XREF = H_Proj_kummer_vann_plan_B2_krfal_H_Proj_kummer_vann_plan_A1_H_Proj_kummer_avlop_snit_A1_H_Proj_kummer_avlop_snit_A1_Telenor_Eidsiva nett_Broadnet



VK20
SNITT A-A



VK20
SNITT B-B

ANVISNINGER

1. Før arbeider påbegynnes skal høyde og beliggenhet på eksisterende ledninger og kabler fastsettes.
2. Kummer og ledninger skal utføres iht. til VA-norm for Ringsaker kommune.
3. Strekkfaste skjøter på vannledninger.

HENVISNINGER

1. Se detaljtegning plan VA-135.
2. Se plan- og profiltegning VA-122, og situasjonsplan VA-110.

F02	2018-10-15	For anskaffelse	KrFal	IU	AnBom
B01	2018-09-12	For kommentar hos eksterne parter	KrFal	IU	AnBom
Rev.	Dato	Beskrivelse	Utarbeidet	Fagkontroll	Godkjent

Dette dokumentet er utarbeidet av Norconsult AS som del av det oppdraget som fremgår nedenfor. Opphavsretten tilhører Norconsult AS. Dokumentet må bare benyttes til det formål som oppdragsavtalen beskriver, og må ikke kopieres eller gjøres tilgjengelig på annen måte eller i større utstrekning enn formålet tilsier.

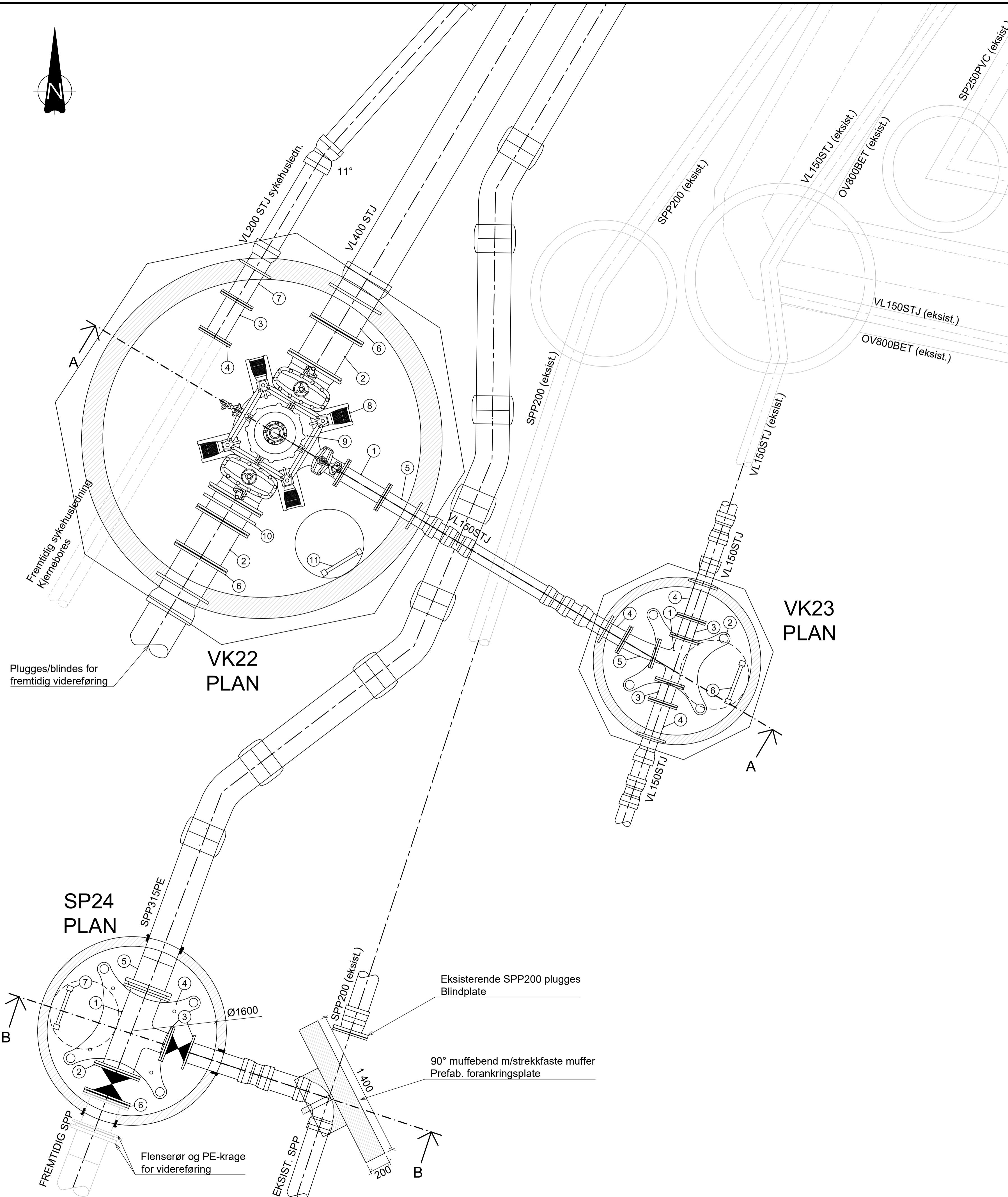
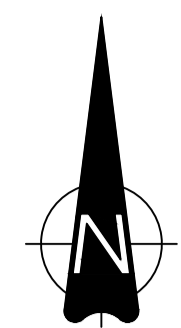
Ringsaker kommune	Målestokk (gjelder A1)
	1:20

Nye Moelv Vannverk
A1 - Avløpspumpestasjon og VA-ledningsanlegg

Vannkum - VK20
Snitt

Norconsult	Oppdragsnummer	Tegningsnummer	Revisjon
	5164410	VA-136	F02

N:\S16\44151644\10BIM\VA_T\A\K\Entrepriise A1\VA-134 - Kummertegninger vann.dwg - K\Fal - Plottet: 2018-10-24, 13:43:44 - LAYOUT = VA-137 - XREF = H_Proj_kummer_vann_snitt_A1, H_Proj_kummer_vann_plan_A1, H_Proj_kummer_avlop_snitt_A1, H_Proj_kummer_avlop_plan_A1, Telenor, Eidsiva nett, Broadnet



STYKKELISTE VK 22, PN16					
Pos	Beskrivelse	Dimensjon	Lengde	Antall	Anmerkning
1	Rett flenserør	150	450	1	
2	Rett flenserør	400	400	2	
3	Rett flenserør	200	400	1	
4	Blindflens	200		1	
5	Flensemuffe	150		1	Strekkfast
6	Flensemuffe	400		2	Strekkfast
7	Flensemuffe	200		1	Strekkfast
8	Konsoll	400		1	BA-brankett el. tilsvarende
9	Kombiventilkryss	400/150		1	
10	Passtykke (PZ)	400	230	1	
11	Stige	8 trinn		1	Alustar el. tilsvarende

STYKKELISTE VK23, PN16					
Pos	Beskrivelse	Dimensjon	Lengde	Antall	Anmerkning
1	Flense-T duktilt	150/150		1	
2	Konsoll	150		1	
3	Rett flenserør	150	200	2	
4	Flensemuffe	150		3	Strekkfast
5	Flensebend 11°	150		1	
6	Stige	8 trinn		1	Alustar el. tilsvarende

STYKKELISTE SP24					
Pos	Beskrivelse	Dimensjon	Lengde	Antall	Anmerkning
1	Flense T-rør	300 / 200		1	
2	Stengeventil	300		1	
3	Stengeventil	200		1	
4	Forankringskonsoll	200 / 300		1	
5	PE-krage	300 / 315		2	SDR11, PN16
6	Blindplate	300		1	
7	Stige	10 trinn		1	

ANVISNINGER

- Før arbeider påbegynnes skal høyde og beliggenhet på eksisterende ledninger og kabler fastsettes.
- Kummer og ledninger skal utføres iht. til VA-norm for Ringsaker kommune.
- Strekkfaste skjøter på vannledninger.
- VK22:
 - Kumvegg armeres for forankringskrefter:
 - 400 mm: 232 kN
 - 200 mm: 63 kN

HENVISNINGER

- Se detaljtegning snitt VA-138.
- Se situasjonsplan VA-110 og plan- og profilttegning VA-122 og VA-123.

F02	2018-10-24	For anskaffelse	KrFal	IU	AnBom
F01	2018-10-15	For anskaffelse	KrFal	IU	AnBom
Rev.	Dato	Beskrivelse	Utarbeidet	Fagkontroll	Godkjent

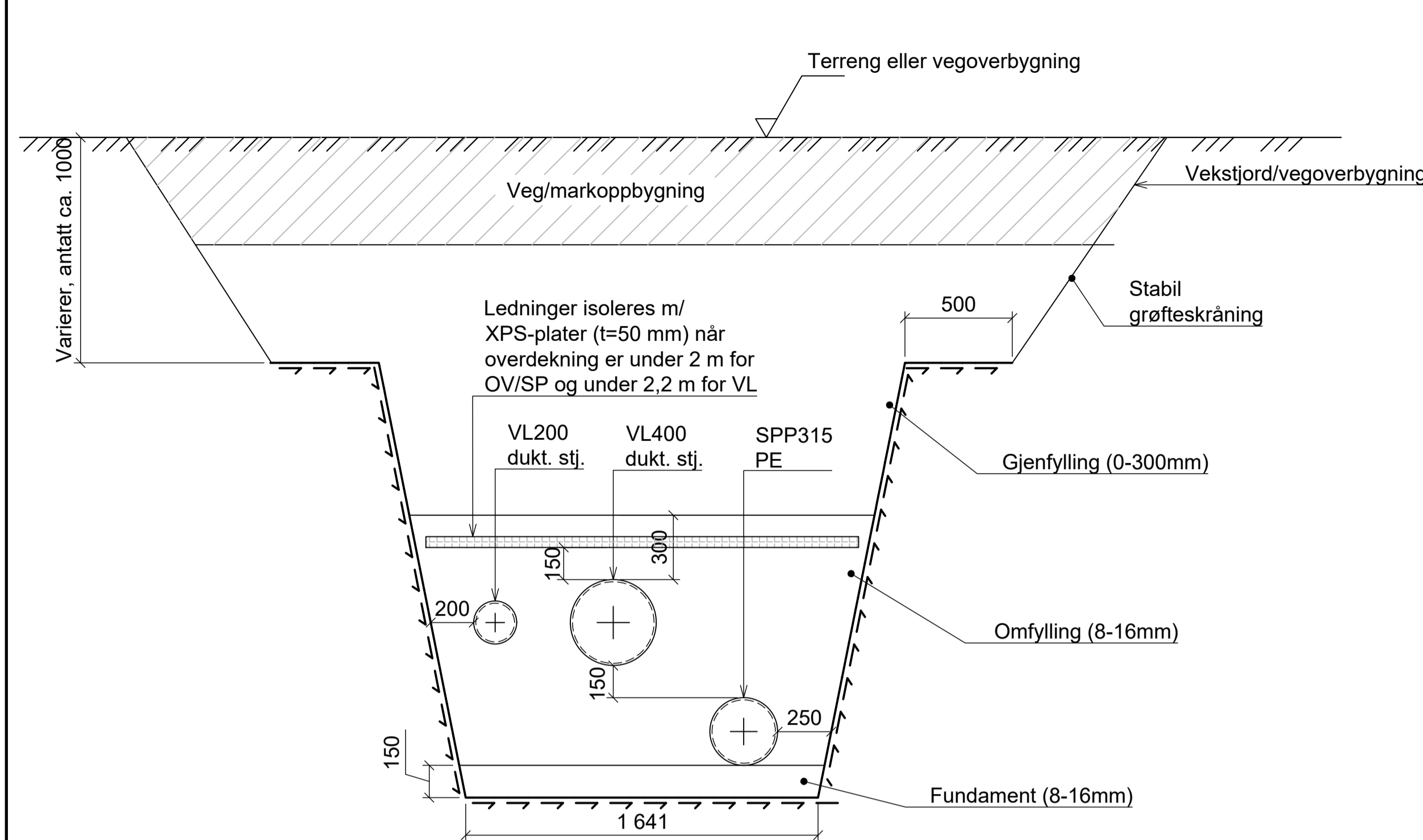
Dette dokumentet er utarbeidet av Norconsult AS som del av det oppdraget som fremgår nedenfor. Opphavsretten tilhører Norconsult AS. Dokumentet må bare benyttes til det formål som oppdragsavtalen beskriver, og må ikke kopieres eller gjøres tilgjengelig på annen måte eller i større utstrekning enn formålet tillater.

Ringsaker kommune	Målestokk (gjelder A1)
	1:20

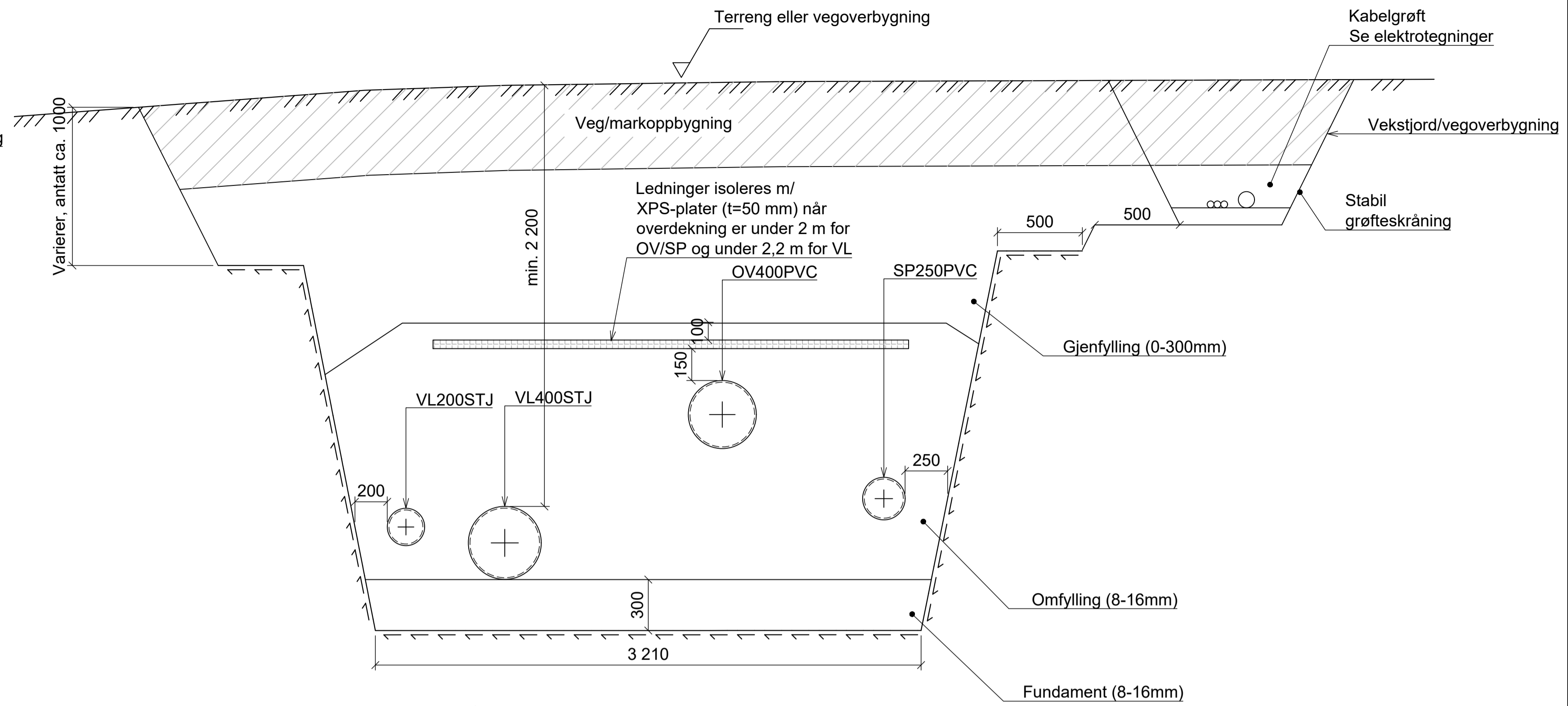
Nye Moelv Vannverk
Avløpspumpestasjon

Vann/avløpskummer - VK22, VK23 og SP24
Plan

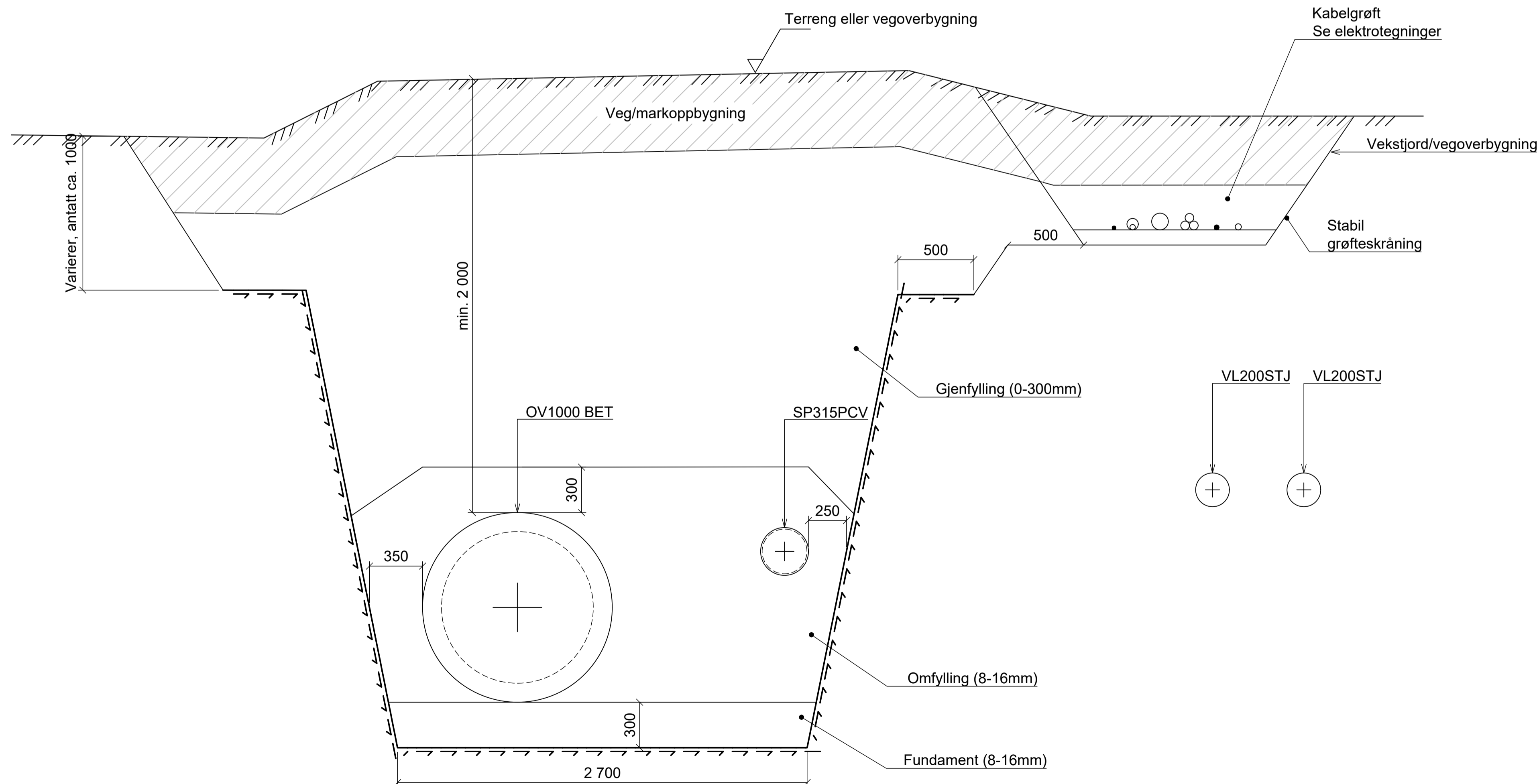
Norconsult	Oppdragsnummer	Tegningsnummer	Revisjon
	5164410	VA-137	F02



**GRØFTESNITT
VA-GRØFT INDUSTRIVEIEN**



**GRØFTESNITT
VA-GRØFT UT FRA VBA**



**GRØFTESNITT
VA-GRØFT I TURVEI**

ANVISNINGER

1. VA-grøft utføres i henhold til VA-norm for Ringsaker kommune og VA-miljøblad 5 og 6.
2. Grøfteskråning skal utføres stabil i henhold krf. forskrift om graving og avstivning.
3. Kombinerte VA- og kabelgrøfter skal utføres i henhold til NS3070.

F02	2018-10-15	For anskaffelse	KrFal	IU	AnBom
B01	2018-09-12	For kommentar hos eksterne parter	KrFal	IU	AnBom
Rev.	Dato	Beskrivelse	Utarbeidet	Fagkontroll	Godkjent

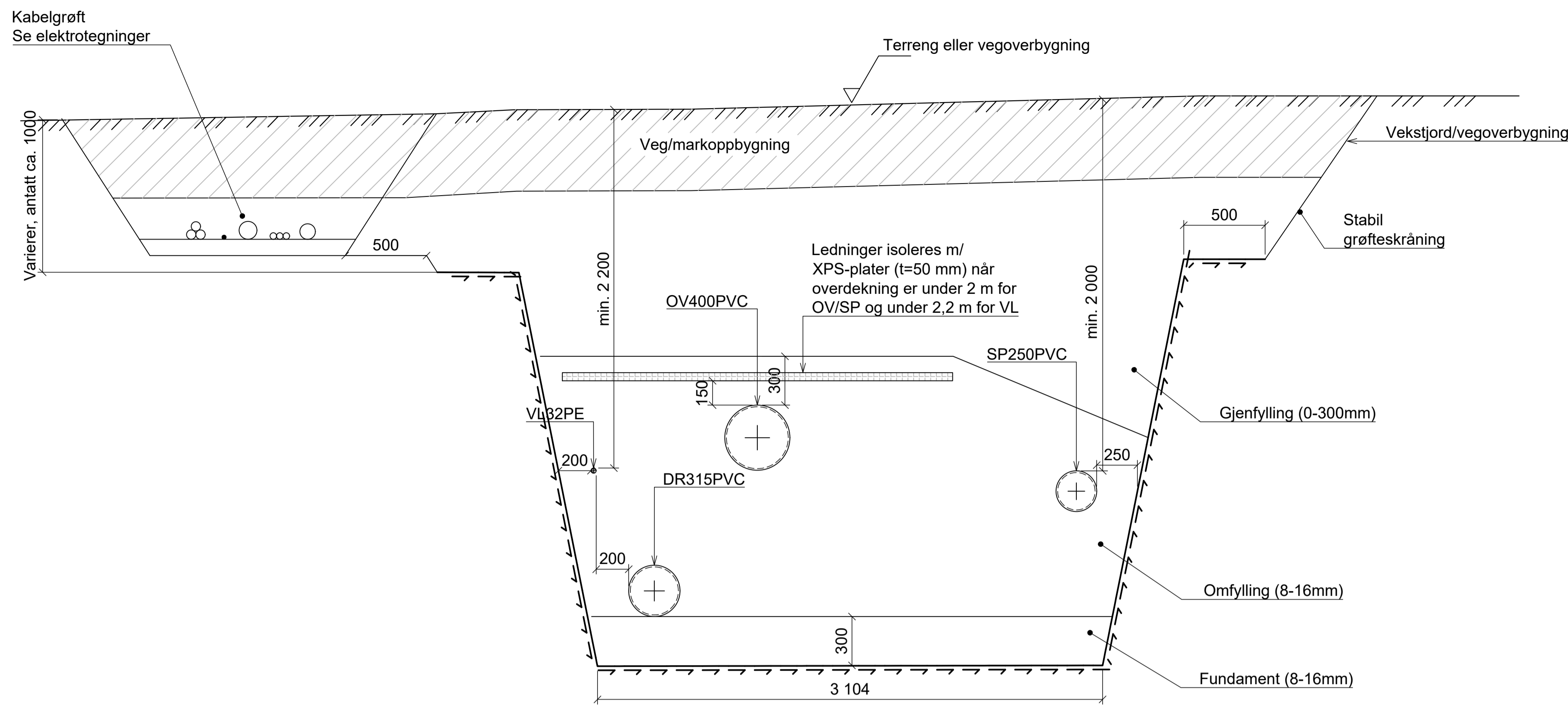
Dette dokumentet er utarbeidet av Norconsult AS som del av det oppdraget som fremgår nedenfor. Opphavsretten tilhører Norconsult AS. Dokumentet må bare benyttes til det formål som oppdragsavtalen beskriver, og må ikke kopieres eller gjøres tilgjengelig på annen måte eller i større utstrekning enn formålet tilsier.

Ringsaker kommune	Målestokk (gjelder A1)	1:20
-------------------	------------------------	------

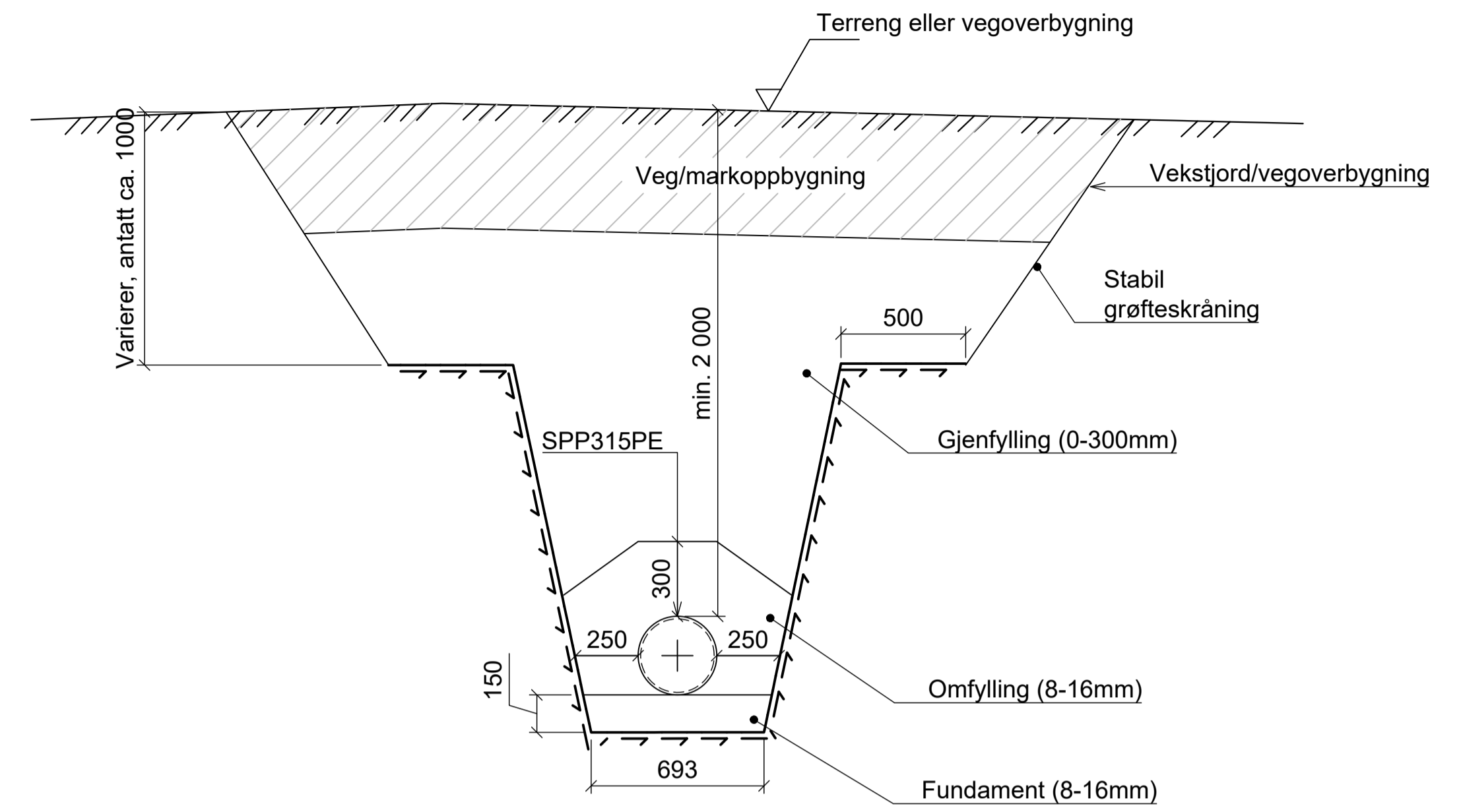
**Nye Moelv vannverk
A1 - Avløpspumpestasjon og VA-ledningsanlegg**

**Grøftesnitt
Prinsipp VA-grøft**

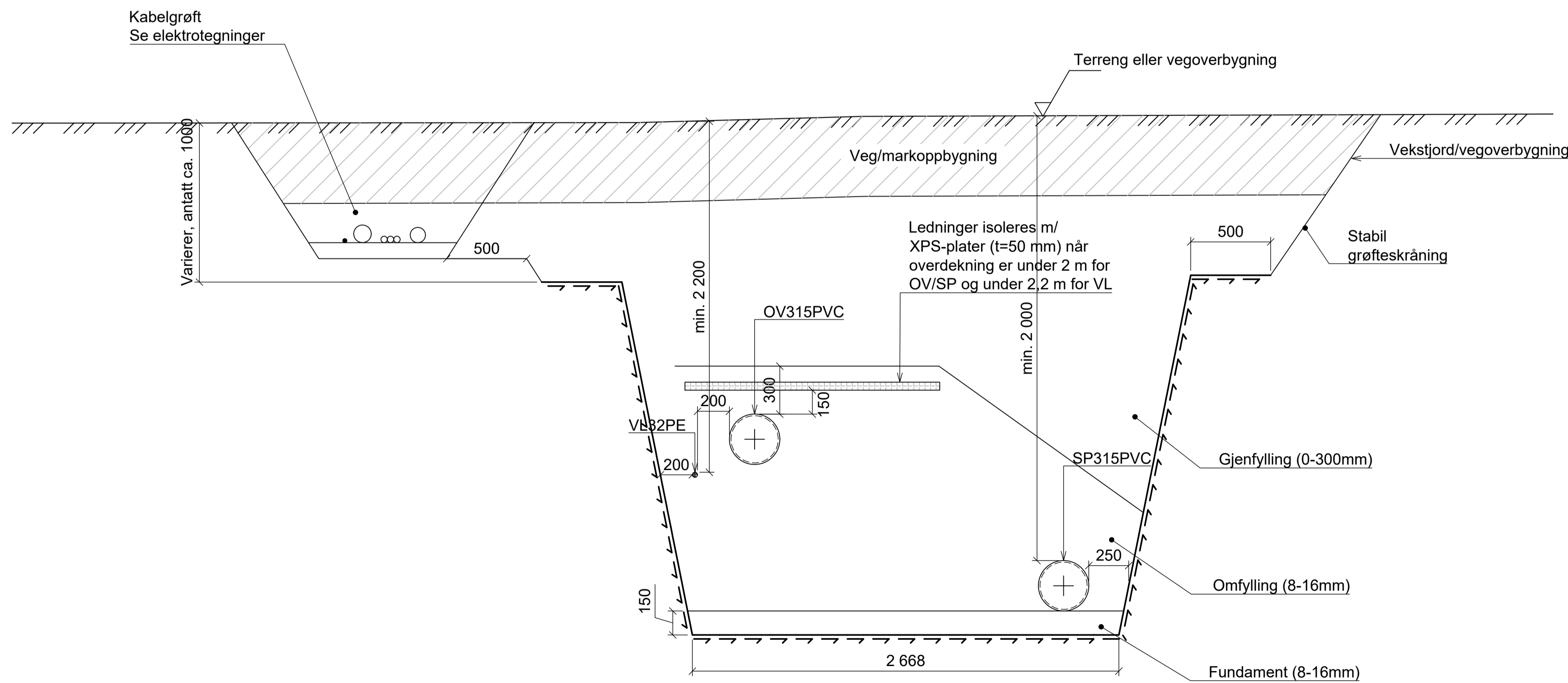
Norconsult	Oppdragsnummer	Tegningsnummer	Revisjon
	5164410	VA-140	F02



GRØFTESNITT
VA-GRØFT VED OV21



GRØFTESNITT
VA-GRØFT VED APS, SPP315



GRØFTESNITT
VA-GRØFT VED APS

ANVISNINGER

1. VA-grøft utføres i henhold til VA-norm for Ringsaker kommune og VA-miljøblad 5 og 6.
2. Grøfteskråning skal utføres stabil i henhold krf. forskrift om graving og avstivning.
3. Kombinerte VA- og kabelgrøfter skal utføres i henhold til NS3070.

F02	2018-10-15	For anskaffelse	KrFal	IU	AnBom
B01	2018-09-12	For kommentar hos eksterne parter	KrFal	IU	AnBom
Rev.	Dato	Beskrivelse	Utarbeidet	Fagkontroll	Godkjent

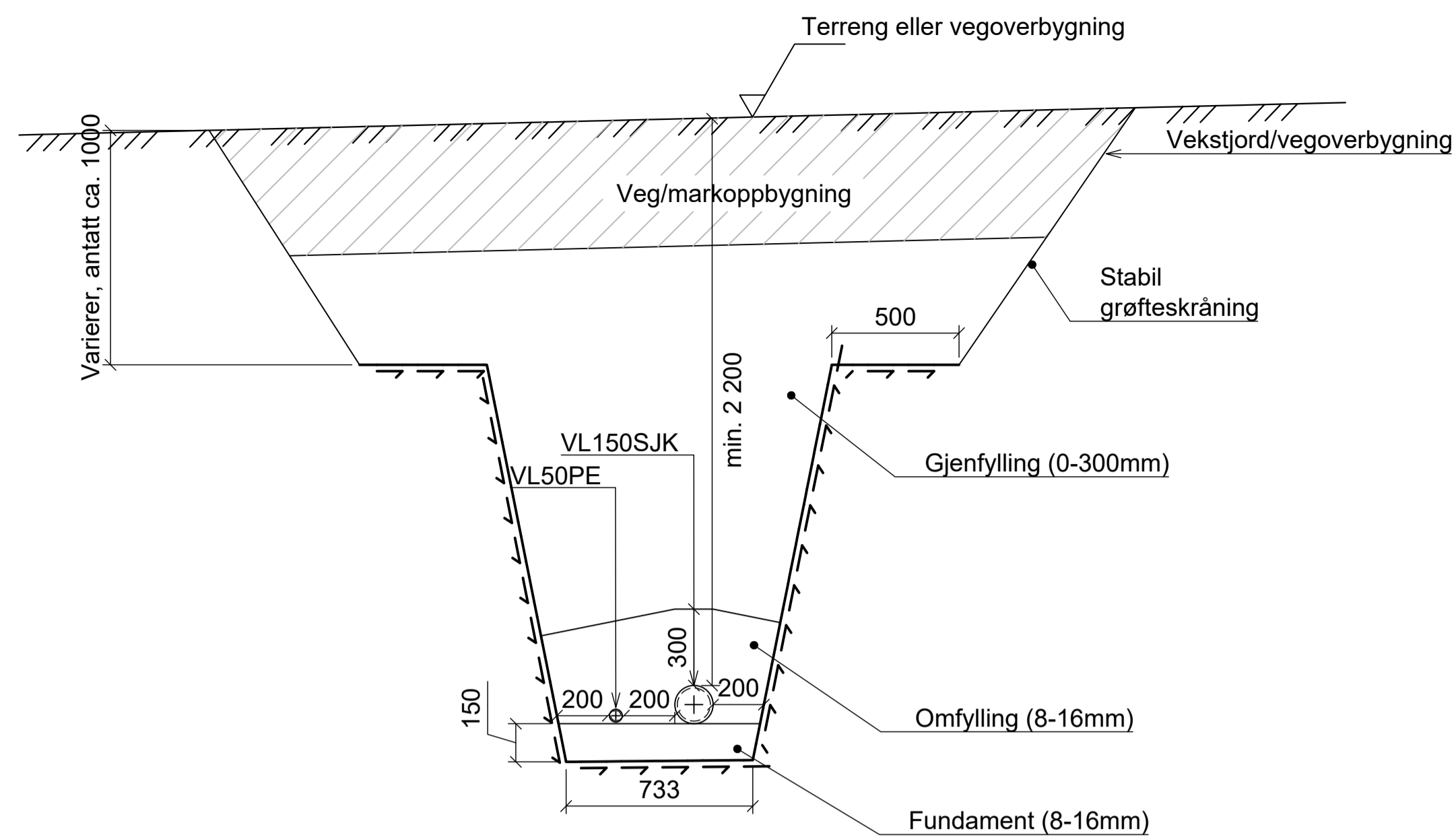
Dette dokumentet er utarbeidet av Norconsult AS som del av det oppdraget som fremgår nedenfor. Opphavsretten tilhører Norconsult AS. Dokumentet må bare benyttes til det formål som oppdragsavtalen beskriver, og må ikke kopieres eller gjøres tilgjengelig på annen måte eller i større utstrekning enn formålet tilsier.

Ringsaker kommune	Målestokk (gjelder A1)	1:20
-------------------	------------------------	------

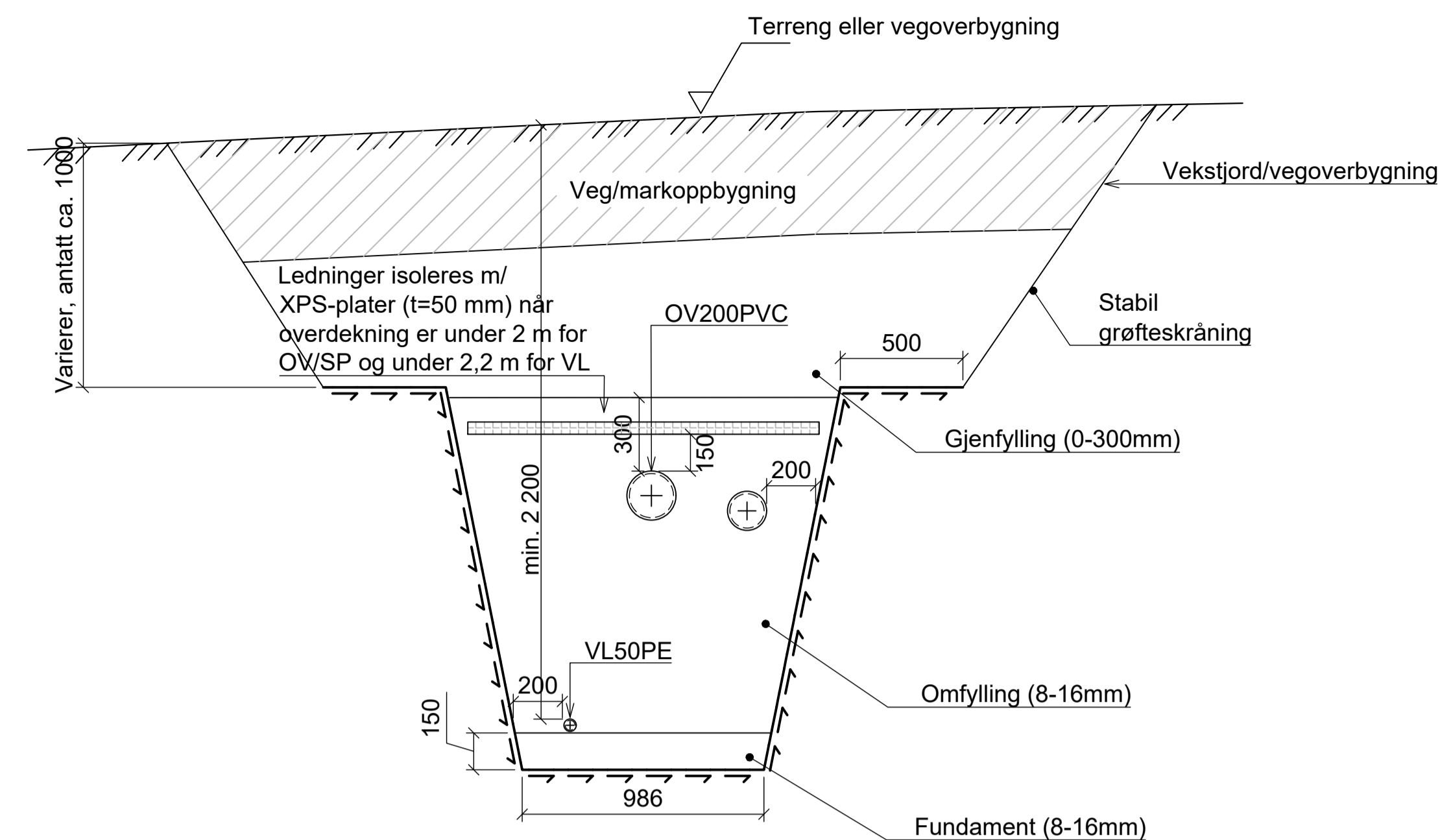
Nye Moelv vannverk
A1 - Avløpspumpe-stasjon og VA-ledningsanlegg

Grøftesnitt
Prinsipp VA-grøft

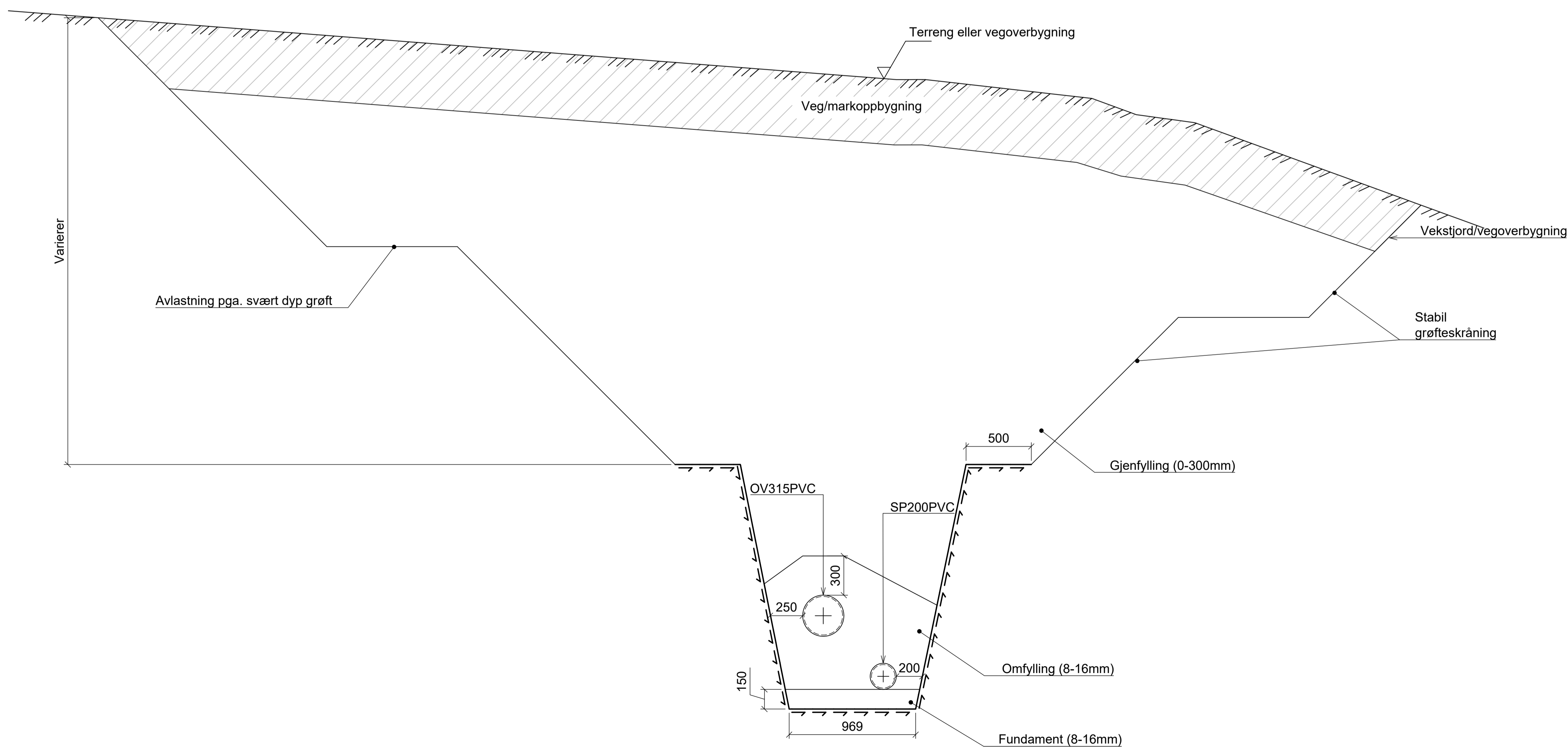
Norconsult	Oppdragsnummer	Tegningsnummer	Revisjon
	5164410	VA-141	F02



GRØFTESNITT
VA-GRØFT HYDRANT OG VL50



GRØFTESNITT
VA-GRØFT FREMSIDE VBA



GRØFTESNITT
VA-GRØFT STIKK FRA INDUSTRI SØR

ANVISNINGER

1. VA-grøft utføres i henhold til VA-norm for Ringsaker kommune og VA-miljøblad 5 og 6.
2. Grøfteskråning skal utføres stabil i henhold krf. forskrift om graving og avstivning.
3. Kombinerte VA- og kabelgrøfter skal utføres i henhold til NS3070.

Rev.	Dato	Beskrivelse	KrFal	IU	AnBom
	2018-10-15	For anskaffelse			

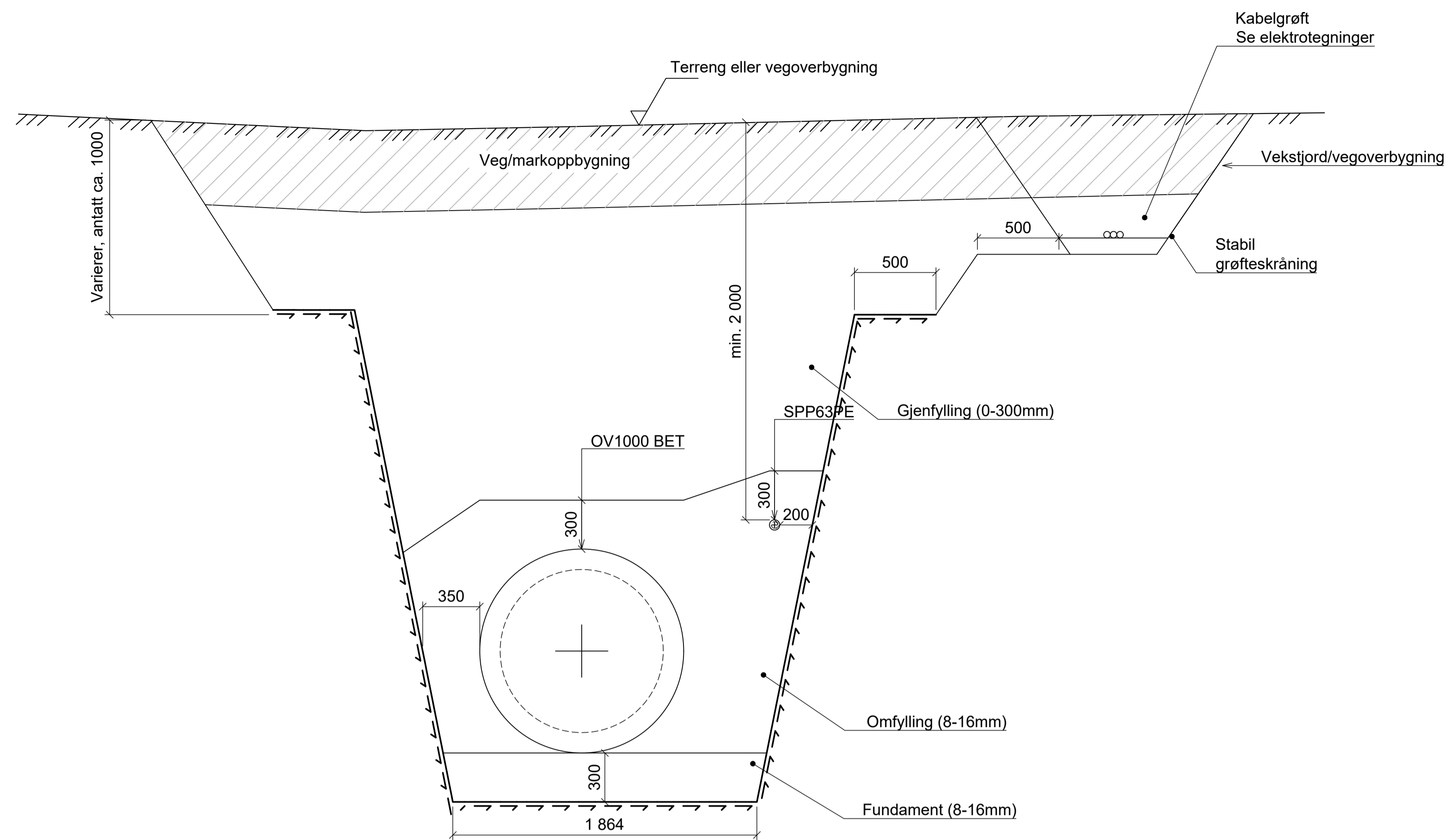
Dette dokumentet er utarbeidet av Norconsult AS som del av det oppdraget som fremgår nedenfor. Opphavsretten tilhører Norconsult AS. Dokumentet må bare benyttes til det formål som oppdragsavtalen beskriver, og må ikke kopieres eller gjøres tilgjengelig på annen måte eller i større utstrekning enn formålet tilsier.

Ringsaker kommune	Målestokk (gjelder A1)
	1:20

Nye Moelv vannverk
A1 - Avløpspumpestasjon og VA-ledningsanlegg

Grøftesnitt
Prinsipp VA-grøft

Norconsult	Oppdragsnummer	Tegningsnummer	Revisjon
	5164410	VA-142	F01



GRØFTESNITT
OV1000 FRA INDUSTRIVEIEN
TIL OVERLØP

ANVISNINGER

1. VA-grøft utføres i henhold til VA-norm for Ringsaker kommune og VA-miljøblad 5 og 6.
2. Grøfteskråning skal utføres stabil i henhold krf. forskrift om graving og avstivning.
3. Kombinerte VA- og kabelgrøfter skal utføres i henhold til NS3070.

Rev.	Dato	Beskrivelse	Utarbeidet	KrFal	IU	AnBom
F01	2018-10-15	For anskaffelse				

Dette dokumentet er utarbeidet av Norconsult AS som del av det oppdraget som fremgår nedenfor. Opphavsretten tilhører Norconsult AS. Dokumentet må bare benyttes til det formål som oppdragsavtalen beskriver, og må ikke kopieres eller gjøres tilgjengelig på annen måte eller i større utstrekning enn formålet tilsier.

Ringsaker kommune	Målestokk (gjelder A1)
	1:20

Nye Moelv vannverk
A1 - Avløpspumpestasjon og VA-ledningsanlegg

Grøftesnitt
Prinsipp VA-grøft

Norconsult	Oppdragsnummer	Tegningsnummer	Revisjon
	5164410	VA-143	F01

