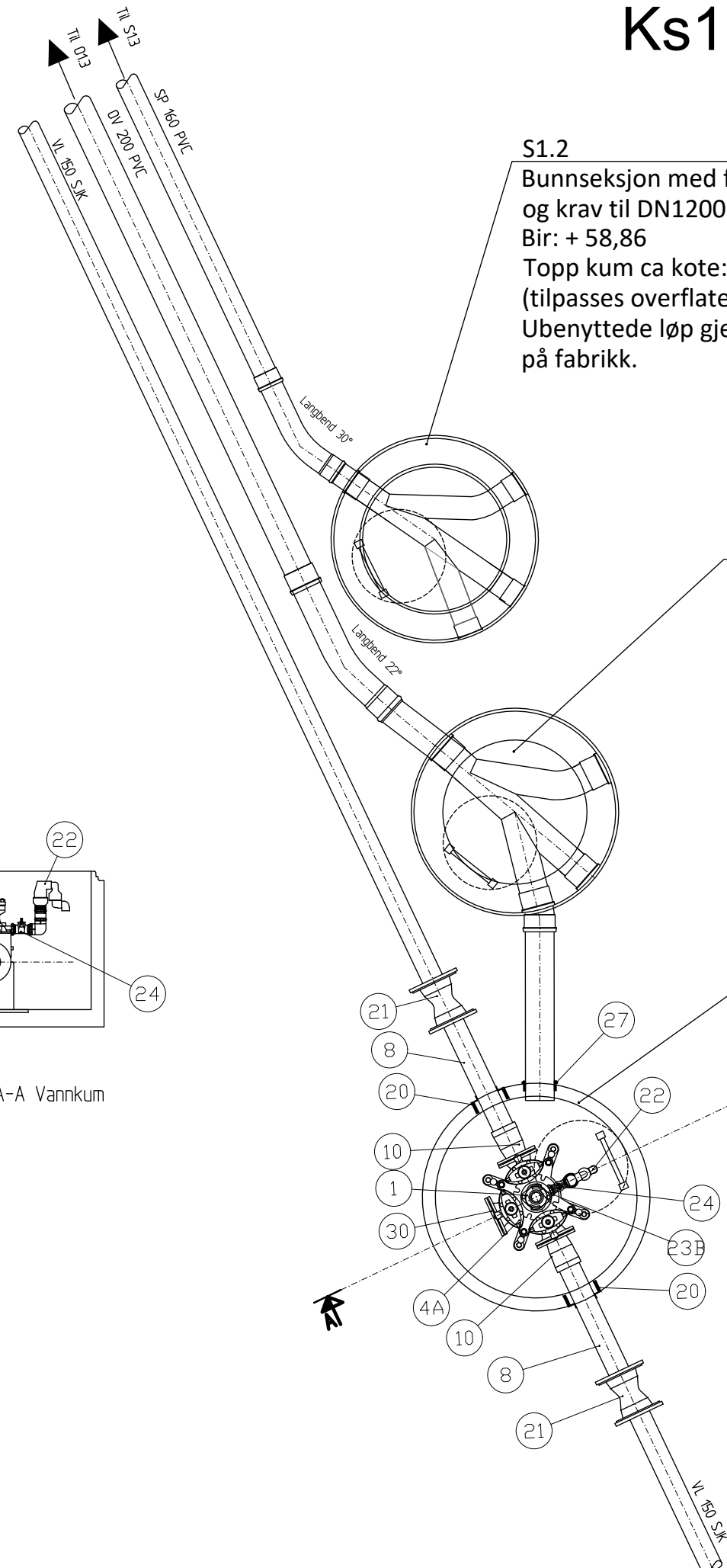


Ks1.2



S1.2
 Bunnseksjon med forskjøvede sideløp
 og krav til DN1200 kumringskjøt.
 Bir: + 58,86
 Topp kum ca kote: + 61,20
 (tilpasses overflate)
 Ubenyttede løp gjenstøpes
 på fabrikk.

O1.2
 Bunnseksjon med forskjøvede sideløp
 og krav til DN1200 kumringskjøt.
 Bir: + 58,95
 Topp kum ca kote: + 61,30
 (tilpasses overflate)
 Ubenyttede løp gjenstøpes
 på fabrikk.

V1.2
 d=1400mm
 Topp VL: + 59,58
 Topp kum ca kote: + 61,35
 (tilpasses overflate)

DELLISTE FOR ARMATUR - VK12

POS.	ANT.	DIM.	BETEGNELSE	
1	1	100	Brannventil m/brannventilsikring og beskyttelseskappe	
4A	1	150	Ventil-T	
8	2	150	Kalibrert rør m/epoxy	L=800 mm
10	2	150	Flensemuffe, Tyton. Kort type	
20	2	150	Combi-pakning, F911	
21	2	150	Skjøtemuffe	
22	1		Luffeventil type Triovent (1 1/2" og 2") el. tilsv kvalitet og konstruksjon	
23B	1	100	Mellomring	
24	1		Kuleventil m/ kort spindel, avzinkningsbestandig	
27	1	200	AR-pakning, F910	
30	1	150	Blindflens	

Snitt A-A Vannkum

MERKNAD:
 Forankring i vannkum iht VA/miljøblad nr. 112
 Konsoll skal være dimensjonert for PN 16 og testet for PN21.
 NBI Fall mot drensledning i vannkum.
 Utførelse av forankring (strek/trykk) avgjøres på stedet.

Koordinatsystem: EUREF89 UTM SONE 32. Vert-Datum NN2000.

MERKNADER

		RAMBOLL	
		<small>Ramboll Norge AS Region Øst Erik Sæviens gate 7, 3001 Drammen</small>	
		<small>Oppdragsgiver logo:</small>	
01	09.10.18	TILBUDSTEGNING	BAAH
Rev. /	Dato:	Revisjonen omhandler:	Godkjent:
Utarbeidet/Dato:		Målestokk:	
MBG/09.10.18		1:20 / A4	
Oppdr. Arkiv Nr.:		Saksbeh./dato:	
1350014313			
Oppdrags nr.:		Filnavn:	
1350014313			
Tegn nr.:		Rev.:	
H4.02		01	