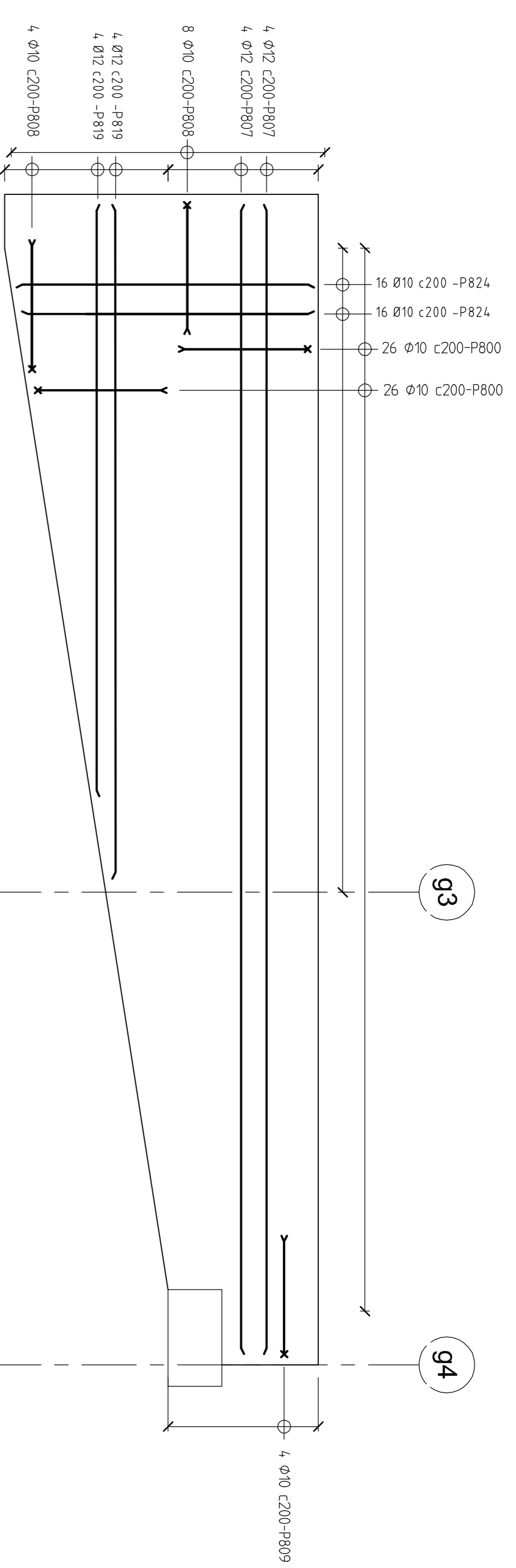
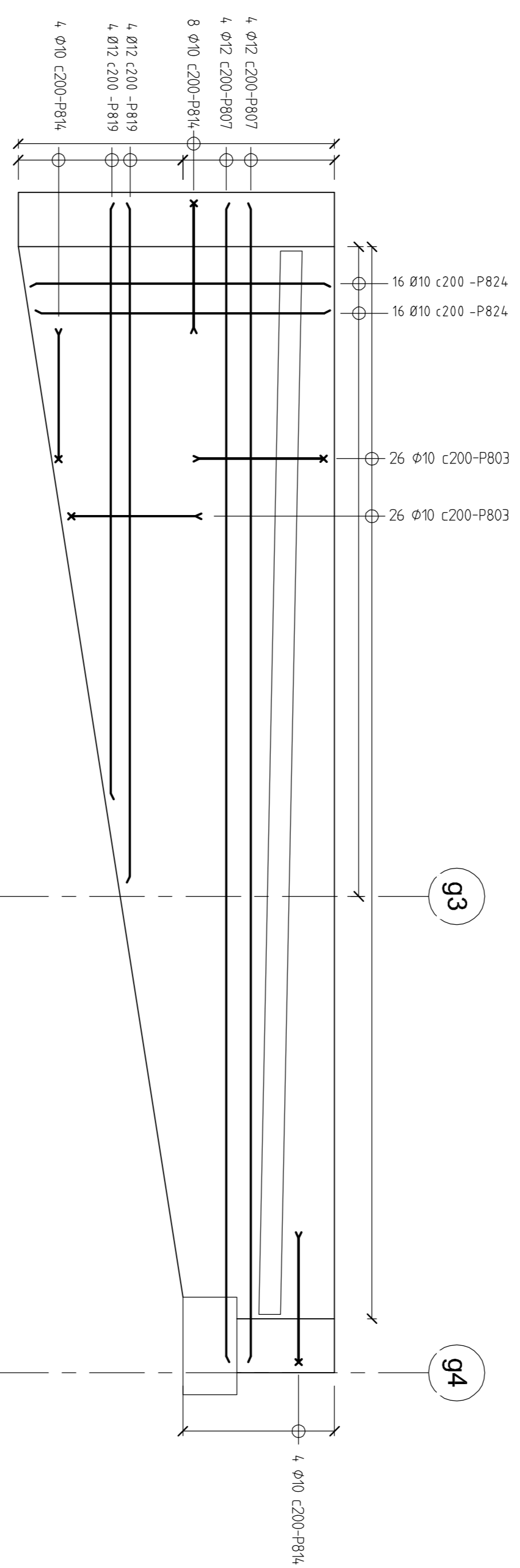


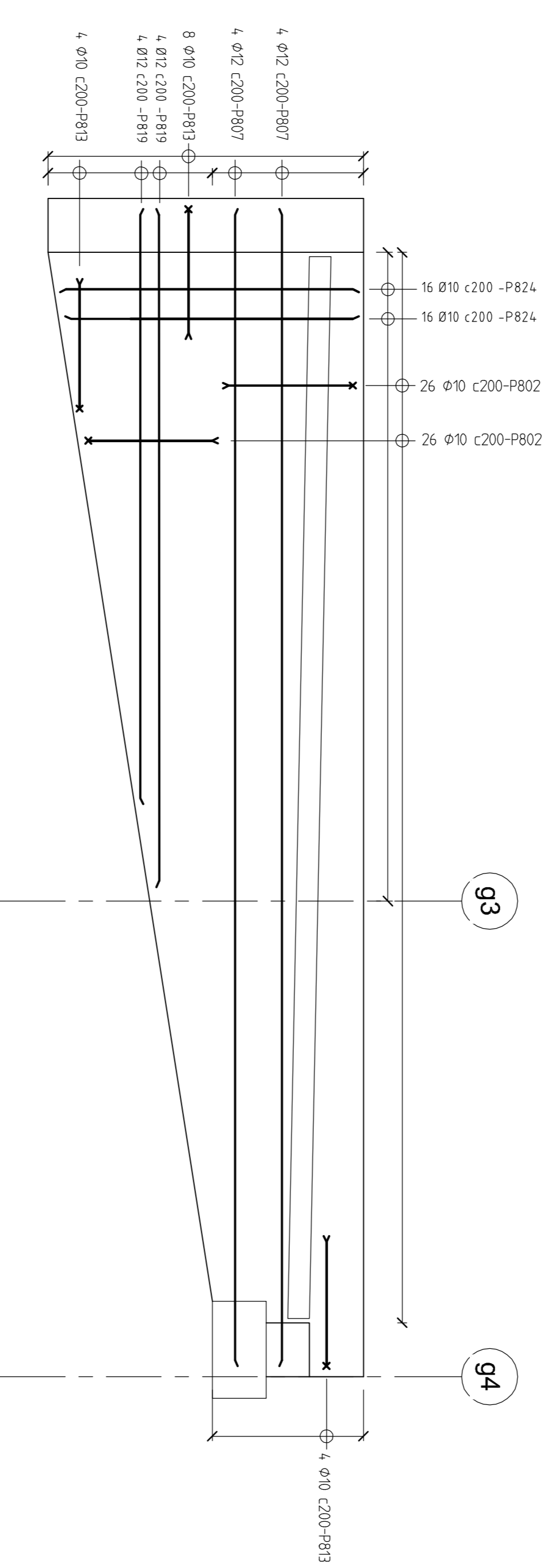
SNITT GA5  
1:20



SNITT GA6  
1:20



SNITT GA7  
1:20



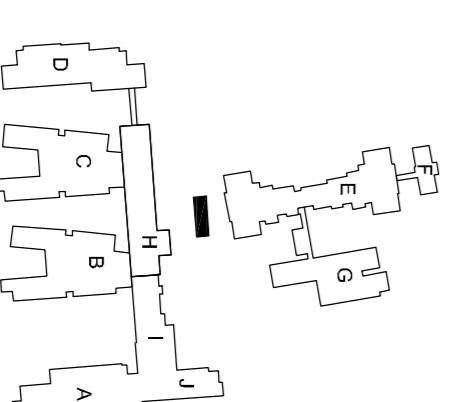
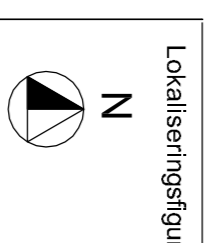
SNITT GA8  
1:20

**BETONG**

Etisponerings-klasse	Bestandsplatts-klasse	Norm over- dekning	Fashtype-klasse	Kjort-klasse
XD3	M40	50 mm	B45	C10,40
Golv på grunn, garasje	XD3	M40	B45	C10,40
Fundamenter, ellers	XC2	M60	B30	C10,40
Golv på grunn, ellers	XC2	M60	B30	C10,40

**ARMERING**

Kvalitet: B500C  
Tilatt avvik plassering: +/- 10 mm  
Min. omkretsplengde: 50Ø



- Prosjektreferanser:**  
(Treffing utsteder av)
- ARK: 026 C200-100-02077252/42
  - LAR: 026 C200-100-02077252/42
  - RIB: 026 C200-100-02077252/42
  - RIV: 026 C200-100-02077252/42
  - RIE: 026 C200-100-02077252/42
- ØMR:** 026 C200-100-02077252/42
- ØRAKU:** 026 C200-100-02077252/42
- ØRAC:** 026 C200-100-02077252/42
- ØRAB:** 026 C200-100-02077252/42
- ØRAA:** 026 C200-100-02077252/42

- HENVISNINGER**
- B-H-4.70 Garasje - graveplan
  - B-H-4.71 Garasje - fundamentplan
  - B-H-4.72 Garasje - golvplan
  - B-H-4.73 Garasje - snitt G1, G2, G4, G5
  - B-H-4.74 Garasje - snitt G3, G6, G7, G8
  - B-H-4.80 Garasje - armering - plan
  - B-H-4.81 Garasje - armering - snitt GA1, GA3
- Bøyelister side 80-82

**BYGDHERRER:**  
**NORD-ØST KOMMUNE**  
2640 VINSTRÅ  
Hf. 61 7 14 00  
Byggherre: Nord-Øst Kommune

**Prosjektnavn og lokalisering:**  
**Sundheim bo- og treningssenter**  
Kjølmyrsveien 20, 2640 VINSTRÅ  
Øst: 249 / Snt: 41 mtl.

Arbeidssteg	Utdragsnavn	Dato	Utdragsnavn	Utdragsnavn
1	Arbeidssteg	01.05.15	HAB	LOPE
2	Revisjon			Godkjent
3	Arbeidssteg	01.05.15	HAB	LOPE
4	Revisjon			Godkjent
5	Arbeidssteg	01.05.15	HAB	LOPE
6	Revisjon			Godkjent
7	Arbeidssteg	01.05.15	HAB	LOPE
8	Revisjon			Godkjent
9	Arbeidssteg	01.05.15	HAB	LOPE
10	Revisjon			Godkjent
11	Arbeidssteg	01.05.15	HAB	LOPE
12	Revisjon			Godkjent
13	Arbeidssteg	01.05.15	HAB	LOPE
14	Revisjon			Godkjent
15	Arbeidssteg	01.05.15	HAB	LOPE
16	Revisjon			Godkjent
17	Arbeidssteg	01.05.15	HAB	LOPE
18	Revisjon			Godkjent
19	Arbeidssteg	01.05.15	HAB	LOPE
20	Revisjon			Godkjent
21	Arbeidssteg	01.05.15	HAB	LOPE
22	Revisjon			Godkjent
23	Arbeidssteg	01.05.15	HAB	LOPE
24	Revisjon			Godkjent
25	Arbeidssteg	01.05.15	HAB	LOPE
26	Revisjon			Godkjent
27	Arbeidssteg	01.05.15	HAB	LOPE
28	Revisjon			Godkjent
29	Arbeidssteg	01.05.15	HAB	LOPE
30	Revisjon			Godkjent
31	Arbeidssteg	01.05.15	HAB	LOPE
32	Revisjon			Godkjent
33	Arbeidssteg	01.05.15	HAB	LOPE
34	Revisjon			Godkjent
35	Arbeidssteg	01.05.15	HAB	LOPE
36	Revisjon			Godkjent
37	Arbeidssteg	01.05.15	HAB	LOPE
38	Revisjon			Godkjent
39	Arbeidssteg	01.05.15	HAB	LOPE
40	Revisjon			Godkjent
41	Arbeidssteg	01.05.15	HAB	LOPE
42	Revisjon			Godkjent
43	Arbeidssteg	01.05.15	HAB	LOPE
44	Revisjon			Godkjent
45	Arbeidssteg	01.05.15	HAB	LOPE
46	Revisjon			Godkjent
47	Arbeidssteg	01.05.15	HAB	LOPE
48	Revisjon			Godkjent
49	Arbeidssteg	01.05.15	HAB	LOPE
50	Revisjon			Godkjent
51	Arbeidssteg	01.05.15	HAB	LOPE
52	Revisjon			Godkjent
53	Arbeidssteg	01.05.15	HAB	LOPE
54	Revisjon			Godkjent
55	Arbeidssteg	01.05.15	HAB	LOPE
56	Revisjon			Godkjent
57	Arbeidssteg	01.05.15	HAB	LOPE
58	Revisjon			Godkjent
59	Arbeidssteg	01.05.15	HAB	LOPE
60	Revisjon			Godkjent
61	Arbeidssteg	01.05.15	HAB	LOPE
62	Revisjon			Godkjent
63	Arbeidssteg	01.05.15	HAB	LOPE
64	Revisjon			Godkjent
65	Arbeidssteg	01.05.15	HAB	LOPE
66	Revisjon			Godkjent
67	Arbeidssteg	01.05.15	HAB	LOPE
68	Revisjon			Godkjent
69	Arbeidssteg	01.05.15	HAB	LOPE
70	Revisjon			Godkjent
71	Arbeidssteg	01.05.15	HAB	LOPE
72	Revisjon			Godkjent
73	Arbeidssteg	01.05.15	HAB	LOPE
74	Revisjon			Godkjent
75	Arbeidssteg	01.05.15	HAB	LOPE
76	Revisjon			Godkjent
77	Arbeidssteg	01.05.15	HAB	LOPE
78	Revisjon			Godkjent
79	Arbeidssteg	01.05.15	HAB	LOPE
80	Revisjon			Godkjent
81	Arbeidssteg	01.05.15	HAB	LOPE
82	Revisjon			Godkjent
83	Arbeidssteg	01.05.15	HAB	LOPE
84	Revisjon			Godkjent
85	Arbeidssteg	01.05.15	HAB	LOPE
86	Revisjon			Godkjent
87	Arbeidssteg	01.05.15	HAB	LOPE
88	Revisjon			Godkjent
89	Arbeidssteg	01.05.15	HAB	LOPE
90	Revisjon			Godkjent
91	Arbeidssteg	01.05.15	HAB	LOPE
92	Revisjon			Godkjent
93	Arbeidssteg	01.05.15	HAB	LOPE
94	Revisjon			Godkjent
95	Arbeidssteg	01.05.15	HAB	LOPE
96	Revisjon			Godkjent
97	Arbeidssteg	01.05.15	HAB	LOPE
98	Revisjon			Godkjent
99	Arbeidssteg	01.05.15	HAB	LOPE
100	Revisjon			Godkjent