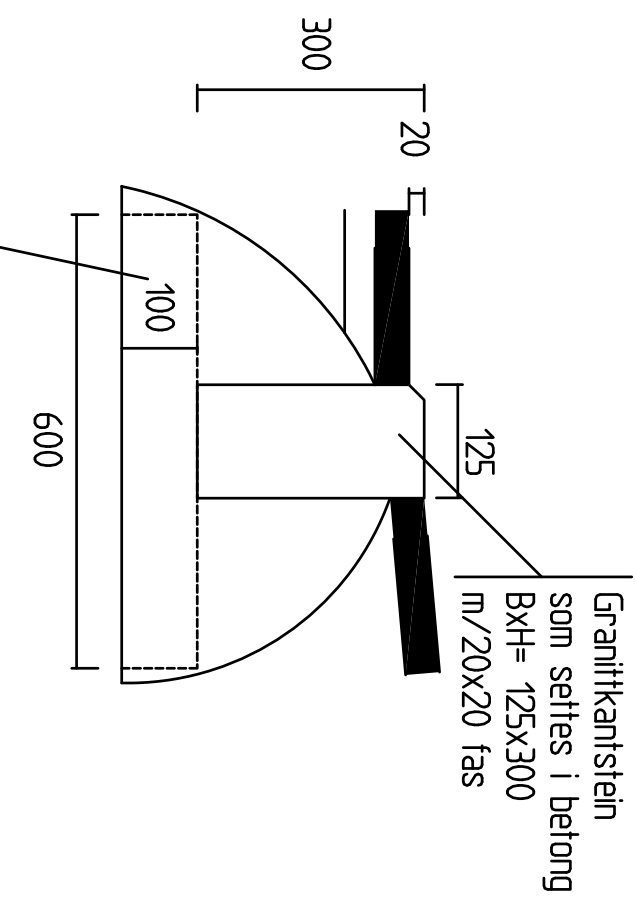


KANTSTEIN NEDSENK - GANGKRYSSING

M = 1 : 10, mål i mm

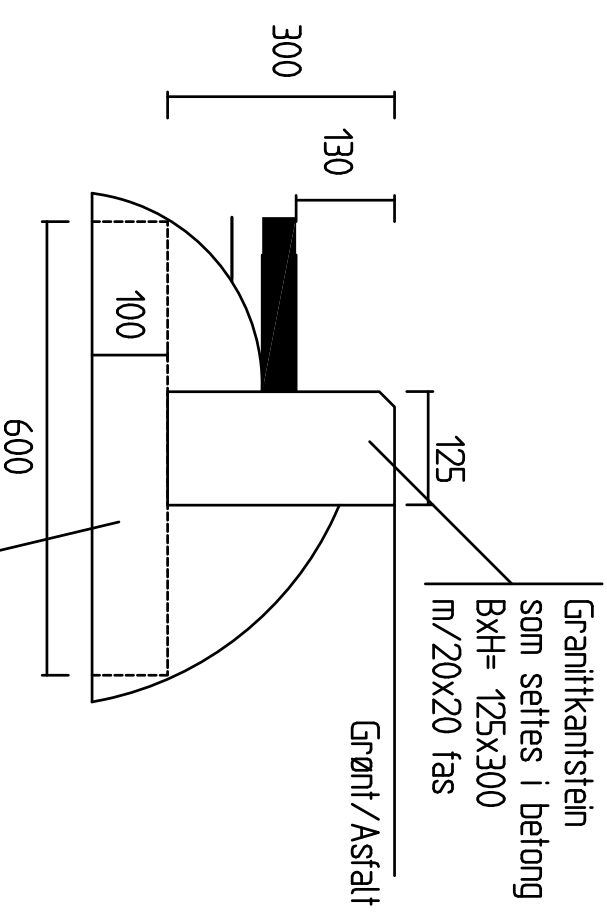


Betongputer (60x10 cm)
Jordfuktig B35 M45, 8mm finsats
på drenerende bærelag m/forfilt topp.
maks 10 cm 0-60

For- og bækstøp av konstruksjonsbetong B35 M45 skal gattes

KANTSTEIN PARKERING/VEG

M = 1 : 10, mål i mm

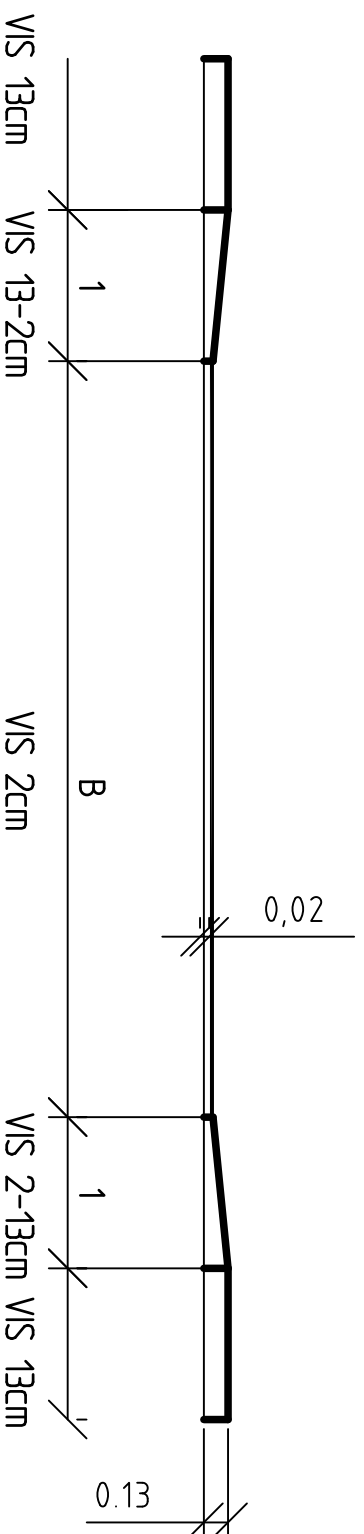


Betongputer (60x10 cm)
Jordfuktig B35 M45, 8mm finsats
på drenerende bærelag m/forfilt topp.
maks 10 cm 0-60

For- og bækstøp av konstruksjonsbetong B35 M45 skal gattes

DETALJER AVKJØRSEL, LENGDEPROFIL

M = 1 : 50



Avkjørsler profil 4,4,0/4,4,5 : B=12m
Avkjørsel profil 7,4,0 : B=5m

Rev.	Endring - erstatning	Dato	Sign.
Kommune:	FÆRDER KOMMUNE	Tegn. nr.	J1
Prosjekt:	GS-veg Langs Fjerholmen, etappe 2	Fil:	LAY1.dwg
Temat:	Detaljer kantstein	Mål:	1 : 10 (A3) 1 : 50 (A3)
Oppdragsgiver:	FÆRDER KOMMUNE	Høydesystem:	NN2000
Dato:	06.08.2018	Sak nr.	053.18a
		Saksb./tegn.	kaa
		Konfr.	nh



ØVRE ROMERIKE PROSJEKTERING A/S
Gjensidigegården, Storgt. 11
Pb. 26, 2051 JESSHEIM
Tlf. 63 94 24 40
Internett: www.orp.no