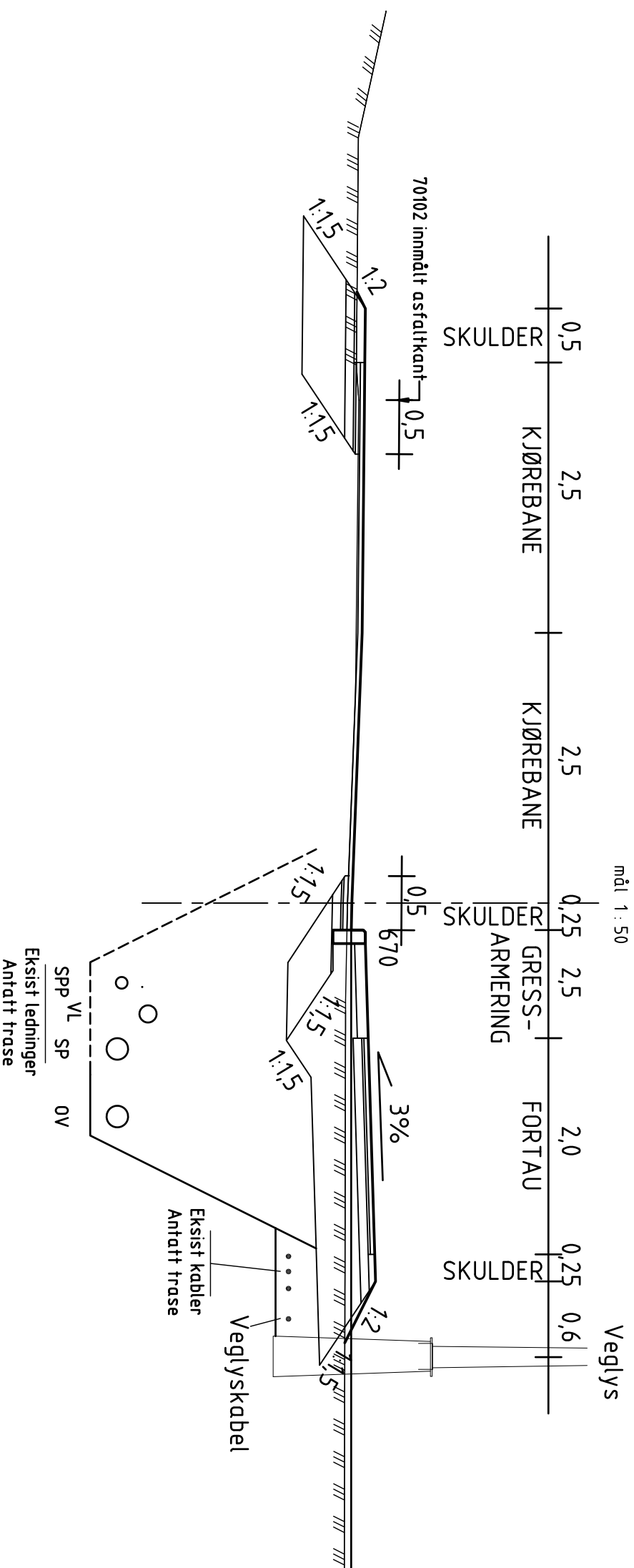


# Normalprofil ved fortau sidedforskyvning av eksisterende veg

mål 1:50



MERKNAD:  
Overbygning - se tegning F3  
detaljer på kantstein - se tegning J1

Rev.	Endring - erstating	Dato	Sign.
Kommune:	FÆRDER KOMMUNE		
Prosjekt:	GS-veg Langs Fjærholmen, etappe 2		
Temat:	Normalprofil. Fortau		
Oppdragsgiver:	FÆRDER KOMMUNE		
ØVRE ROMERIKE PROSJEKTERING A/S	Gjensidigegården, Storgt. 11 Pb. 26, 2051 JESSHEIM Tlf. 63 94 24 40 Internett: www.orp.no		
Fi:	LAY_F.dwg	Sak nr.	053 18a
Mål:	1:50 (A3)	Saksb./tegn.	kaa
Høydesystem:	NN2000	Konfr.	nh
Dato:	06.08.2018		