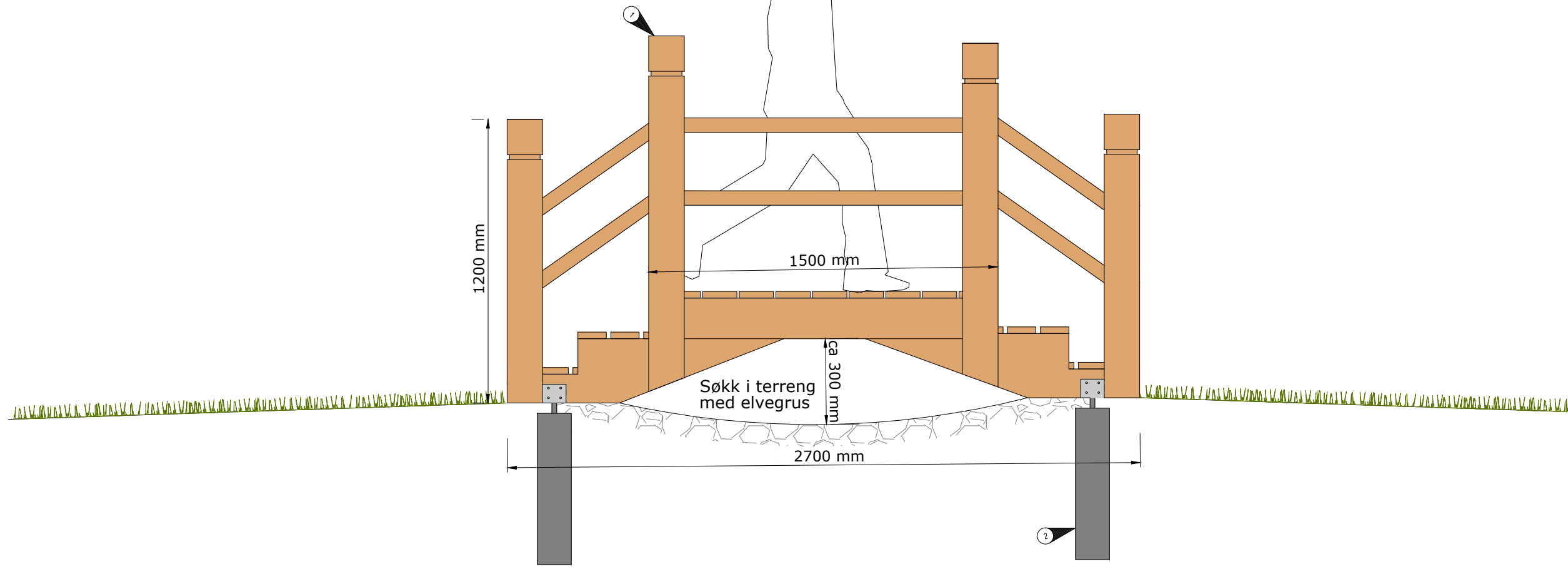
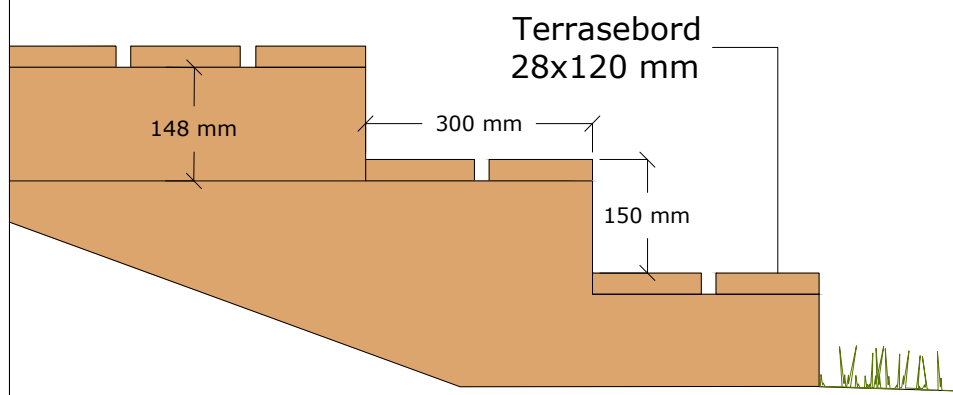


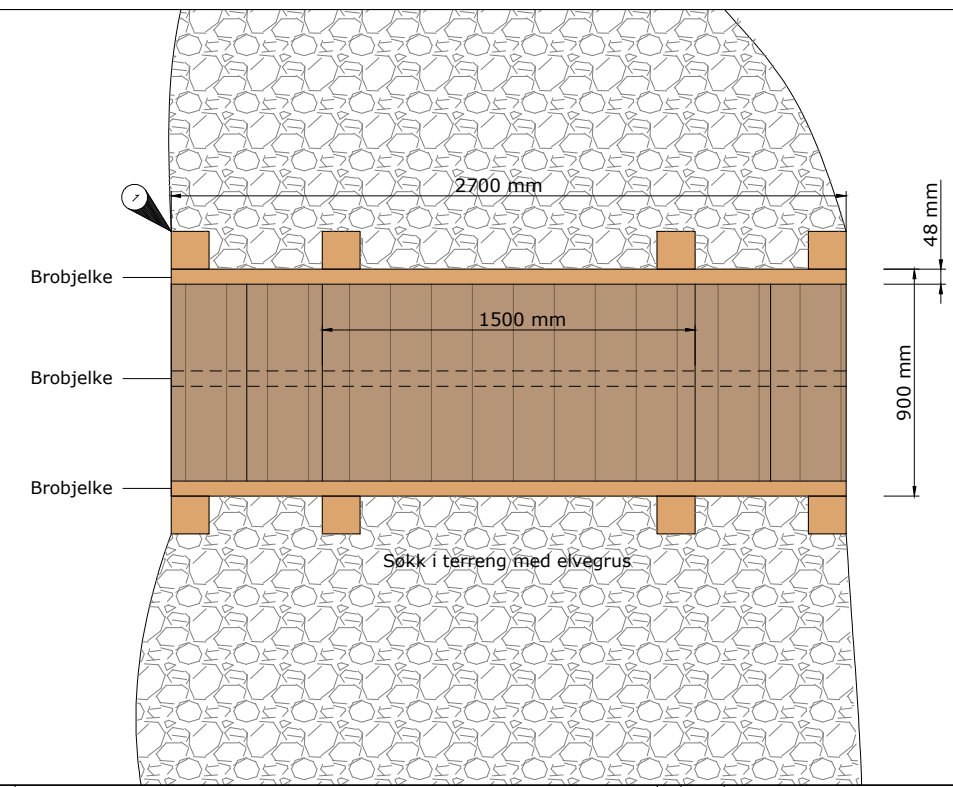
3 Snitt
Hagbro
Målestokk 1:10 (A1)



3 Detaljsnitt
Dimensjoner trinn
Målestokk 1:5 (A1)



3 Plan
Hagebro
Målestokk 1:15 (A1)



- Meknader:
- 1 Brobjelker, dim. 48x148 mm. Materialkvalitet: Trekvalitet C24, imprigneringsklasse 1CU.
 - 2 Endene av brua punktfunderes.
 - 3 Tegningen er illustrativ med tanke på overordnede illustrasjoner. Entreprenør må påregne utarbeidelse av arbeidstegning, til godkjenning hos byggherren.

Henvisninger:
• Landskapsplan L-001

Rev. /		Revisjonen omhandler:		Godkjent:	
Date:		Date:		Målestokk:	
28.06.2018		28.06.2018		1:15/10/5(A1)	
Oppdrags nr.:		Oppdrags nr.:		Filnavn:	
1350023612		1350023612		Landskapsplan	
Ut. arb.:		Kontroll:		Godkjent:	
LUND SYSA		SYSA		Rev.:	
Fag:		Type:		Tegn nr.:	
L		-		240	



Ramboll Norge AS
Sævielfstet og byutvikling
Erik Bernerss gate 7, 3901 Drammen

Drammen kommune
Aktivitetspark for eldre
Byggetekniske detaljer
Oppbygging trebro - Plan og snitt