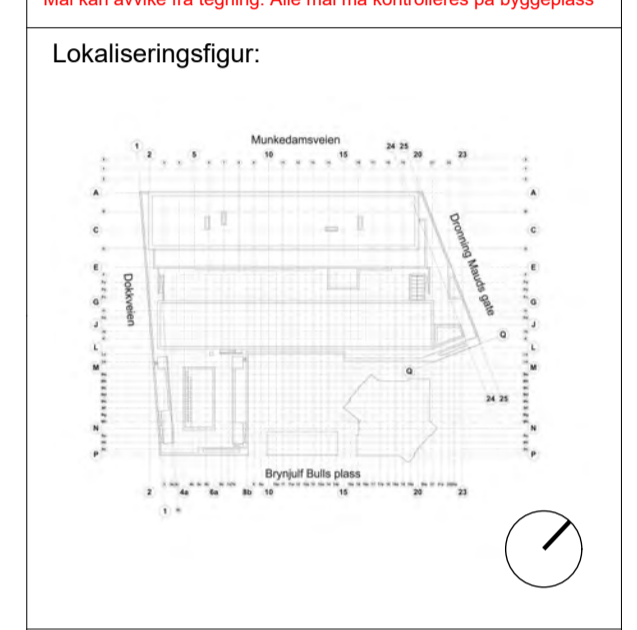


FORELØPIG TEGNING
 N.B: Tegning gjelder kun BUT
 leveranse. Avvik ARK model kan
 forekomme

| Rev. nr | SB Tegningsnummer | Bygg nummer | Etasje | Føl | System kode | Type tegn. | Lagernr. | Prosjekt fase | Rev. | Status |
|---------|-------------------|-------------|--------|-----|-------------|------------|----------|---------------|------|--------|
| 515 | 14586 02 | 1 | 2 | 20 | 200 | 8 | - | 1 | | |

Projekteringsgruppen:
 CADI + kaels 1003701



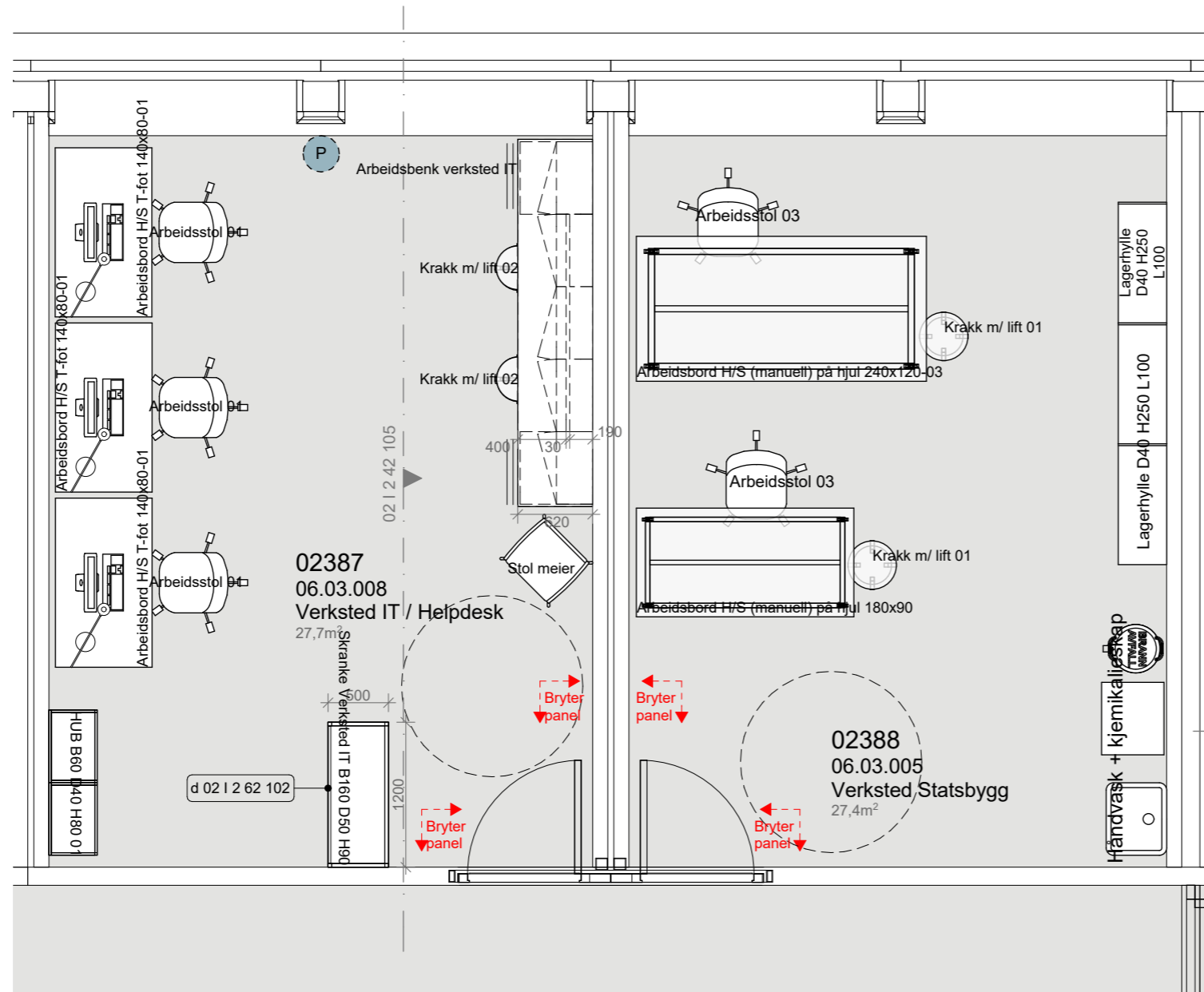
Fase: Detaljprosjekt

PROSJEKTNR. SB:
STATSBYGG 1003601

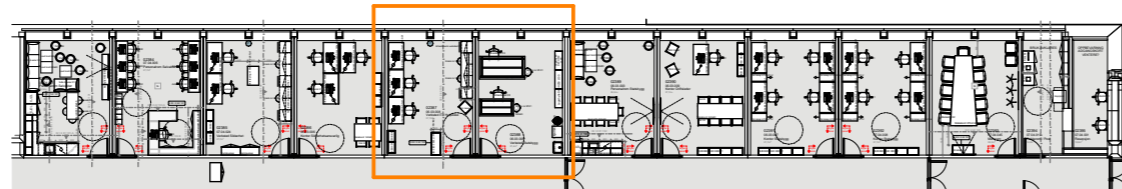
TitteI:
 Nytt Nasjonalmuseum
 3. PLAN 2.ETG
 Møbleringsplan

Godkjent
 Kontroll ID: KKG
 Filnavn: 515 14586 02 1 2 20 200
 Dato: 15.08.18
 Målestokk: 1:300 i A1
 Kontroll utførende: [Signature]
 Sign: [Signature]
 Prosjekt for prosjekterende/lev.:
1003701

| SB Tegningsnummer | Bygg nummer | Etasje | Føl | System kode | Type tegn. | Lagernr. | Prosjekt fase | Rev. | Status |
|-------------------|-------------|--------|-----|-------------|------------|----------|---------------|------|--------|
| 515 | 14586 02 | 1 | 2 | 20 | 200 | 8 | - | 1 | |



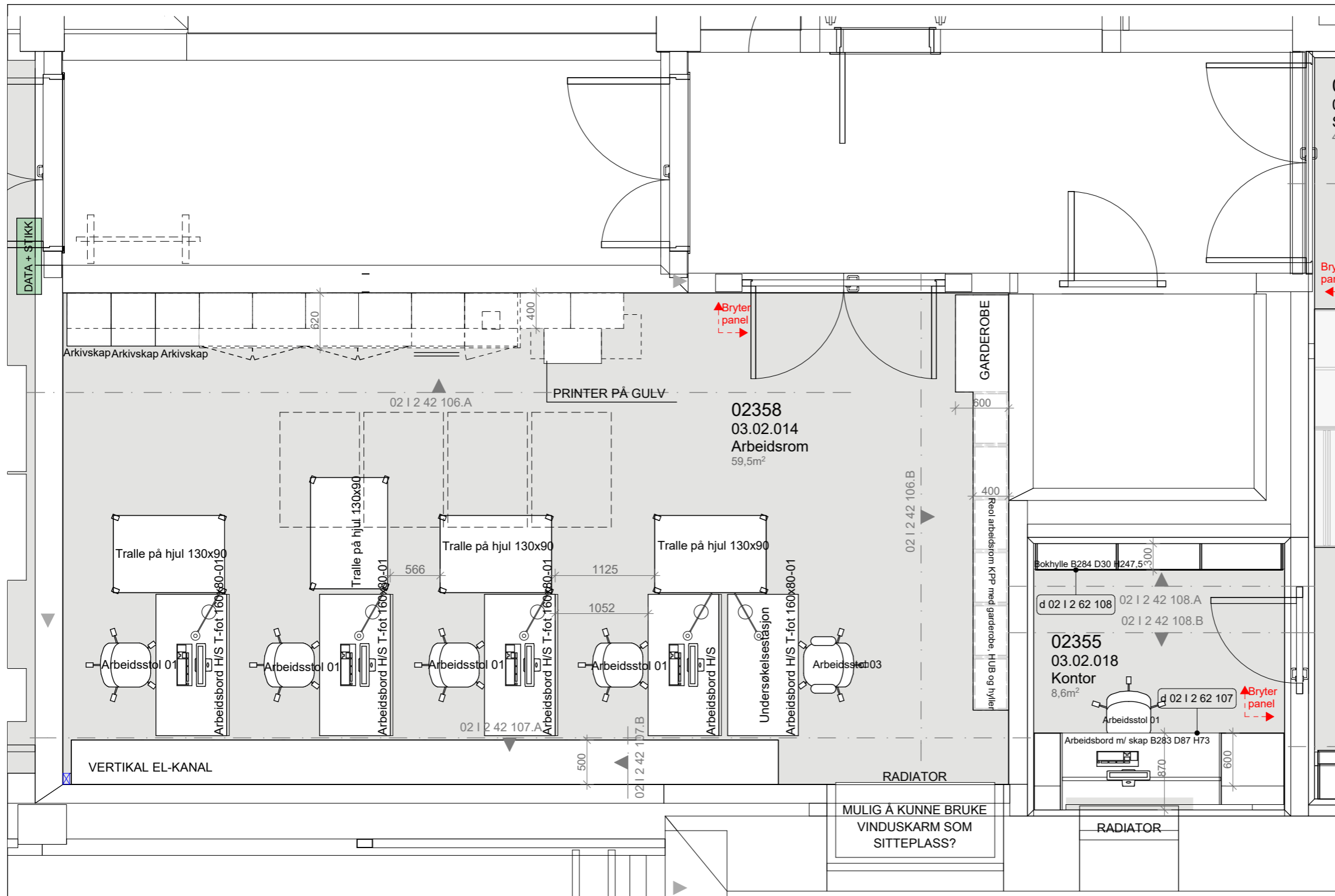
PLAN 1:50



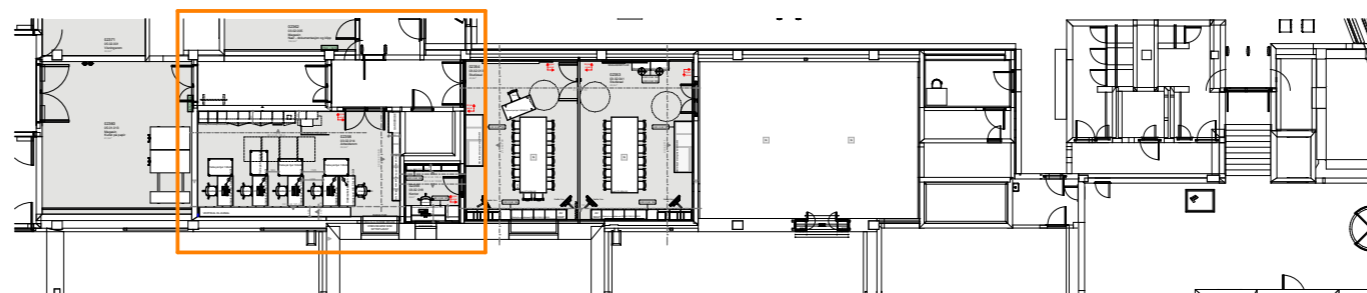
OVERSIKTSPLAN 1:400

Foreløpig tegning

| | | | | | | | | | |
|--|--|----------|-------|------------|------------|---------|-------------------------------------|----------|--------|
| 02 | JUSTERING INNREDNING | 25.05.18 | S.H. | M.S.K. | | | | | |
| 01 | JUSTERINGER ETTER TILBAKEMELDING (TÅRNSKAP GJORT OM TIL REOLER, AVTREKSSKAP) | 24.06.16 | ID | KKG | | | | | |
| Rev. nr | Beskrivelse | Dato | Sign. | Kontroll | | | | | |
| SB Tegningsnummer: | | | | | | | | | |
| Kompleksnummer | Byggnummer | Etasje | Fag | Systemkode | Type tegn. | Løpenr. | Prosj.fase | Rev. | Status |
| 515 | 14586 | 02 | 1 | 2 | 21 | 103 | 8 | 02 | 1 |
| Prosjekteringsgruppen: | | | | | | | Prosjektnr. for prosjekterende/lev. | | |
| PG IARK: CADI + Kaels Studio | | | | | | | 1003701 | | |
| CADI+kaels | | | | | | | 1003701 | | |
| Mål kan avvike fra tegning. Alle mål må kontrolleres på byggeplass | | | | | | | | | |
| Lokaliseringsfigur: | | | | | | | | | |
| | | | | | | | | | |
| Fase: Detaljprosjekt | | | | | | | | | |
| PROSJEKTNR. SB: | | | | | | | | | |
| STATSBYGG | | | | | | | | | |
| 1003601 | | | | | | | | | |
| Tittel: | | | | | | | Godkjent | | |
| Nytt Nasjonalmuseum | | | | | | | Kontroll prosjekt. | | |
| PLAN 02 ETG | | | | | | | Sign. | Kontroll | |
| Møbleringsplan | | | | | | | ID | KKG | |
| Verksted IT | | | | | | | Filnavn | | |
| 06.03.008 | | | | | | | 515 14586 02 1 2 21 103 | | |
| Verksted Statsbygg | | | | | | | Dato | | |
| 06.03.005 | | | | | | | 07.03.16 | | |
| Målestokk | | | | | | | Kontroll utførende | | |
| 1:50 | | | | | | | Sign. | Kontroll | |
| i A3 | | | | | | | Prosjektnr. for prosjekterende/lev. | | |
| | | | | | | | 1003701 | | |
| SB Tegningsnummer: | | | | | | | | | |
| Kompleksnummer | Byggnummer | Etasje | Fag | Systemkode | Type tegn. | Løpenr. | Prosj.fase | Rev. | Status |
| 515 | 14586 | 02 | 1 | 2 | 21 | 103 | 8 | 02 | 1 |



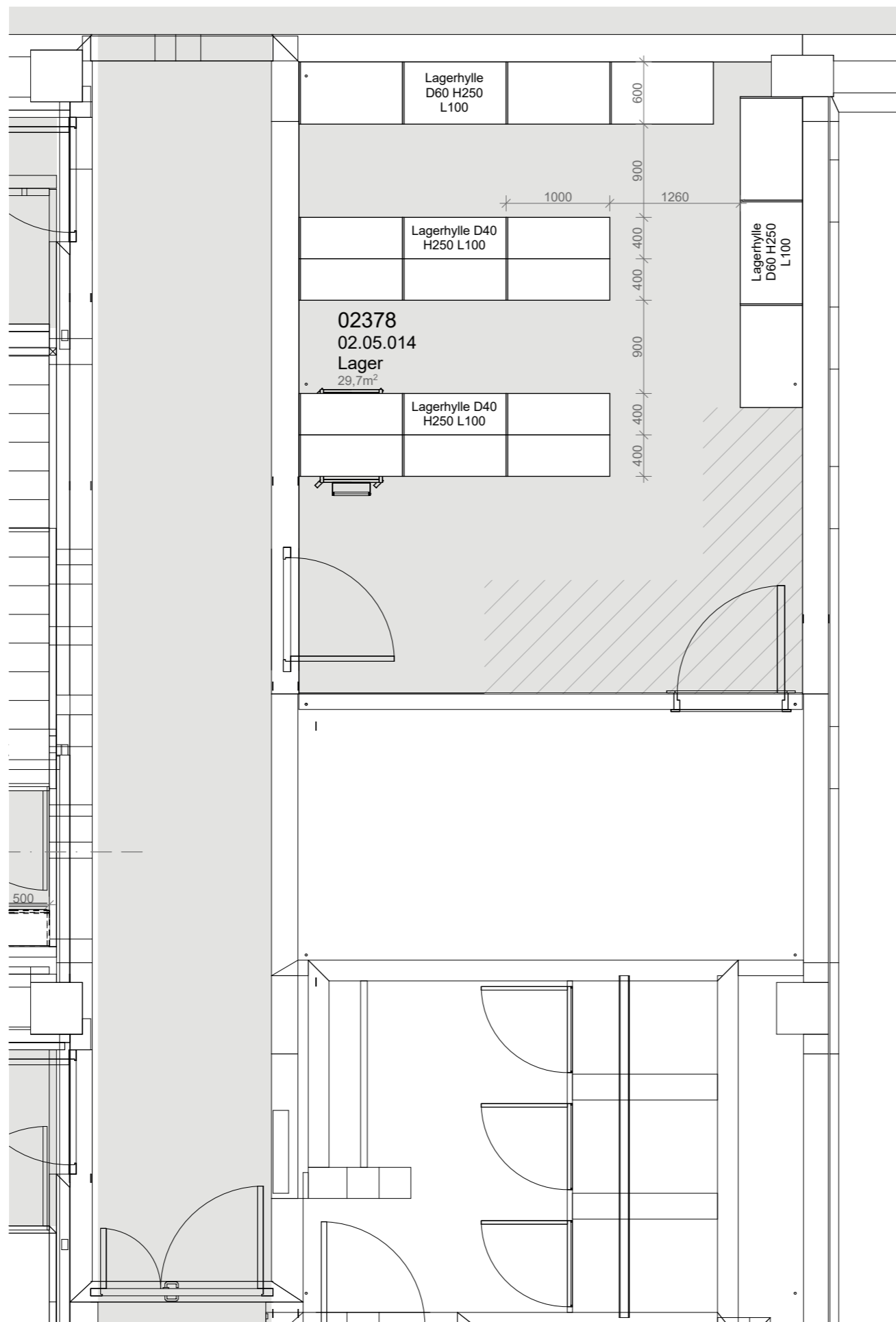
PLAN 1:50



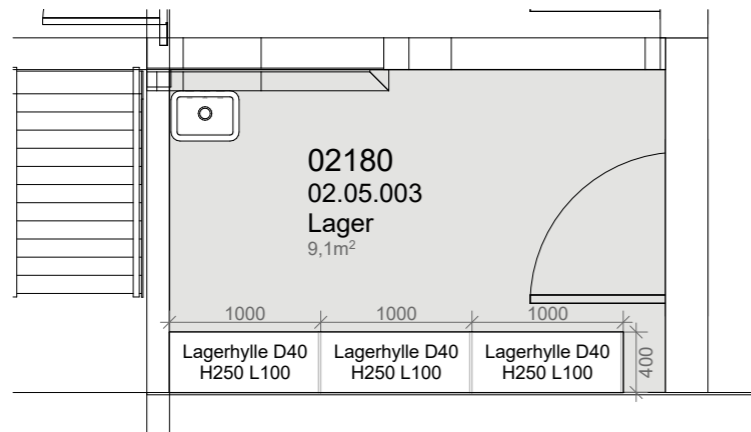
OVERSIKTSPLAN 1:400

Foreløpig tegning

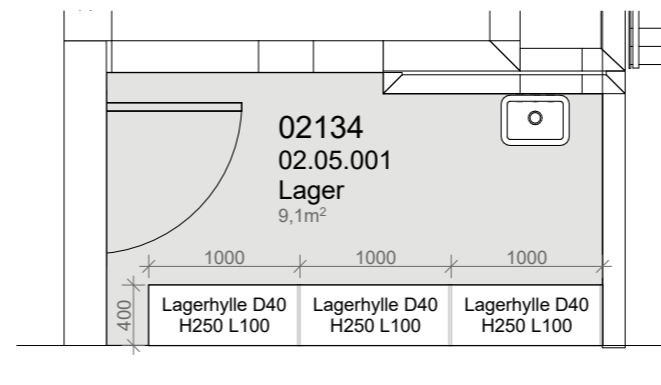
| | | | | | | | | | | | | | | | | | | | |
|--|--------------------|-------------|--------|-------------|-------------|------------|-------------|-------------|--------|--------|-------------------------------------|--|--|--|--|--|--|--|--|
| 02 | | | | | | | | | | | | | | | | | | | |
| 03 | Rev. nr | Beskrivelse | Dato | Sign. | Kontroll | | | | | | | | | | | | | | |
| St | SB Tegningsnummer: | | | | | | | | | | | | | | | | | | |
| 49 | Kompleks-nummer | Bygg-nummer | Etasje | Fag | System-kode | Type tegn. | Løpenr. | Prosj. fase | Rev. | Status | | | | | | | | | |
| | 515 | 14586 | 02 | 1 | 2 | 21 | 109 | 8 | 00 | 1 | | | | | | | | | |
| Prosjekteringsgruppen: | | | | | | | | | | | Prosjektnr. for prosjekterende/lev. | | | | | | | | |
| PG IARK: CADI + Kaels Studio | | | | | | | | | | | 1003701 | | | | | | | | |
| CADI+kaels | | | | | | | | | | | 1003701 | | | | | | | | |
| Mål kan avvike fra tegning. Alle mål må kontrolleres på byggeplass | | | | | | | | | | | | | | | | | | | |
| Lokaliseringsfigur: | | | | | | | | | | | | | | | | | | | |
| Fase: Detaljprosjekt | | | | | | | | | | | PROSJEKTNR. SB: | | | | | | | | |
| | | | | | | | | | | | 1003601 | | | | | | | | |
| Tittel: Nytt Nasjonalmuseum | | | | | | | | | | | Godkjent | | | | | | | | |
| PLAN 02 ETG Møbleringsplan | | | | | | | | | | | Kontroll prosjekt. | | | | | | | | |
| | | | | | | | | | | | Sign. ID KKG | | | | | | | | |
| | | | | | | | | | | | Filnavn 515 14586 02 2 21 109 | | | | | | | | |
| | | | | | | | | | | | Dato 02.12.16 | | | | | | | | |
| | | | | | | | | | | | Målestokk 1:50 i A3 | | | | | | | | |
| | | | | | | | | | | | Kontroll utførende | | | | | | | | |
| | | | | | | | | | | | Sign. Kontroll | | | | | | | | |
| | | | | | | | | | | | Prosjektnr. for prosjekterende/lev. | | | | | | | | |
| | | | | | | | | | | | 1003701 | | | | | | | | |
| SB Tegningsnummer: | | | | | | | | | | | | | | | | | | | |
| Kompleks-nummer | Bygg-nummer | Etasje | Fag | System-kode | Type tegn. | Løpenr. | Prosj. fase | Rev. | Status | | | | | | | | | | |
| 515 | 14586 | 02 | 1 | 2 | 21 | 109 | 8 | 00 | 1 | | | | | | | | | | |



| | | | | | | | | | |
|--|------------------------|----------|-------|-------------|------------|---------|-------------------------------------|----------|--------|
| 01 | Justeringer innredning | 25.05.18 | S.H. | M.S.K. | | | | | |
| 00 | Tegning opprettet | 02.12.16 | S.H. | M.S.K. | | | | | |
| Rev. nr | Beskrivelse | Dato | Sign. | Kontroll | | | | | |
| SB Tegningsnummer: | | | | | | | | | |
| Kompleks-nummer | Bygg-nummer | Etasje | Fag | System-kode | Type tegn. | Løpenr. | Prosj. fase | Rev. | Status |
| 515 | 14586 | 02 | 1 | 2 | 21 | 118 | 8 | 01 | 1 |
| Prosjekteringsgruppen: | | | | | | | Prosjektnr. for prosjekterende/lev. | | |
| PG IARK: CADI + Kaels Studio | | | | | | | 1003701 | | |
| CADI+kaels | | | | | | | 1003701 | | |
| Mål kan avvike fra tegning. Alle mål må kontrolleres på byggeplass | | | | | | | | | |
| Lokaliseringsfigur: | | | | | | | | | |
| | | | | | | | | | |
| Fase: Detaljprosjekt | | | | | | | | | |
| PROSJEKTNR. SB: | | | | | | | | | |
| STATSBYGG | | | | | | | | | |
| 1003601 | | | | | | | | | |
| Tittel: | | | | | | | Godkjent | | |
| Nytt Nasjonalmuseum | | | | | | | Kontroll prosjekt. | | |
| | | | | | | | Sign. | Kontroll | |
| | | | | | | | S.H. | M.S.K. | |
| Filnavn | | | | | | | 515 14586 02 2 21 118 | | |
| Dato | | | | | | | 02.12.16 | | |
| Målestokk | | | | | | | 1:50 i A3 | | |
| Kontroll utførende | | | | | | | Sign. Kontroll | | |
| Prosjektnr. for prosjekterende/lev. | | | | | | | 1003701 | | |
| SB Tegningsnummer: | | | | | | | | | |
| Kompleks-nummer | Bygg-nummer | Etasje | Fag | System-kode | Type tegn. | Løpenr. | Prosj. fase | Rev. | Status |
| 515 | 14586 | 02 | 1 | 2 | 21 | 118 | 8 | 01 | 1 |



PLAN 1:50



PLAN 1:50

| | | | | | | | | | |
|--|--|--|--|--|--|--|--|--|--|
| | | | | | | | | | |
| | | | | | | | | | |
| | | | | | | | | | |
| | | | | | | | | | |

| Rev. nr | Beskrivelse | Dato | Sign. | Kontroll |
|---------|-------------|------|-------|----------|
|---------|-------------|------|-------|----------|

SB Tegningsnummer:

| Kompleks-nummer | Bygg-nummer | Etasje | Fag | System-kode | Type tegn. | Løpenr. | Prosj.fase | Rev. | Status |
|-----------------|-------------|--------|-----|-------------|------------|---------|------------|------|--------|
| 515 | 14586 | 02 | 1 | 2 | 21 | 120 | 8 | 00 | 1 |

Prosjekteringsgruppen:

PG IARK: CADI + Kaels Studio

CADI+kaels 1003701

Prosjektnr. for prosjekterende/lev.

Mål kan avvike fra tegning. Alle mål må kontrolleres på byggeplass



Fase: Detaljprosjekt

PROSJEKTNR. SB:

STATSBYGG 1003601

| | |
|---------------------|-------------------------------------|
| Tittel: | Godkjent |
| Nytt Nasjonalmuseum | Kontroll prosjekt. |
| PLAN 02 ETG | Sign. Kontroll |
| Møbleringsplan | S.H. M.S.K. |
| Lager | Filnavn |
| 02.05.001 | 515 14586 02 1 2 21 120 |
| Lager | Dato |
| 02.05.003 | 25.05.2017 |
| | Målestokk |
| | 1:50 i A3 |
| | Kontroll utførende |
| | Sign. Kontroll |
| | Prosjektnr. for prosjekterende/lev. |
| | 1003701 |

SB Tegningsnummer:

| Kompleks-nummer | Bygg-nummer | Etasje | Fag | System-kode | Type tegn. | Løpenr. | Prosj.fase | Rev. | Status |
|-----------------|-------------|--------|-----|-------------|------------|---------|------------|------|--------|
| 515 | 14586 | 02 | 1 | 2 | 21 | 120 | 8 | 00 | 1 |

Foreløpig tegning