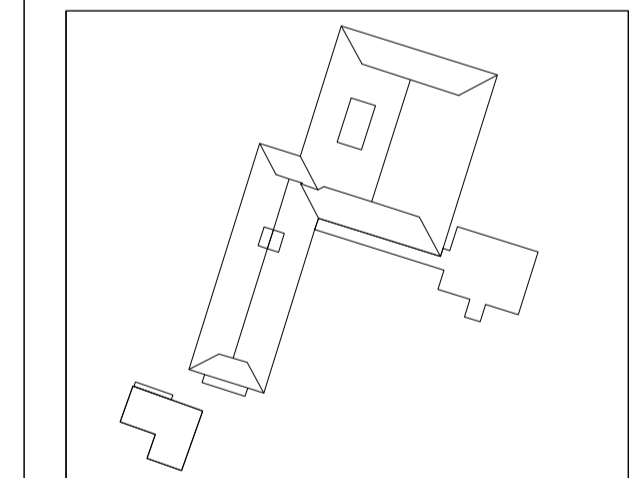


TILTAKSOMRÅDE

TILBUD	20.06.18	SS	BB	SS
REV	REVISJON	DATO	TEGN	KONTR/GODKJ

TEGNINGSTATUS:	TEGN. NR.	INDEKS
TILBUD	A-210	

OPPDRAGSGIVER:
FREDRIKSTAD KOMMUNE



A ARKITEKT Bølgeblikk Arkitekter AS
Postboks 5933 Majorstuen, 0308 Oslo
TLF: 45 966 960 EPOST: post@boelgeblikk.no

BØLGEBLIKK

Haugeåsen Ungdomskole	OPPDR. NR. 1000390
Plan 1.etg	DOK.ANSV. SS FILNAVN 1000390-A-210 MÅLESTOKK 1:150
TEGNINGSTATUS:	TEGN. NR.
TILBUD	A-210