

Type	V 01A
Vindusbetegnelse	-
Mål	1490x1100
NB: Alle mål må kontrolleres på stedet.	

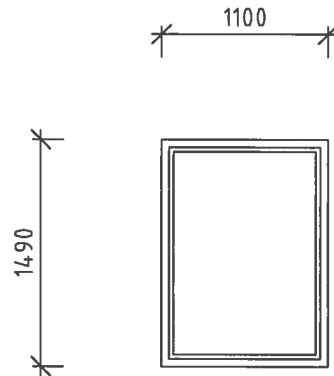
Antall	62
Hengsling	Vippehengslett
	-
Karm / Ramme	Tre med utvendig aluminium mantlet
	-
Brannkrav	-
Lydkrav	-
Glass	-
	-
Tettelister	-
Bunnkarmlist	-
Annet	-

-	03.07.18	ANBUD	BB	TA
Versjon	Dato		Sign	Kont

Prosjektnr: 1000390 Fredrikstad kommune		<b>A</b> Bølgeblikk Arkitekter as Rosenborggata 19, 0356 Oslo, Tel. 22 12 12 50, Fax 22 60 41 70	Tegningsnummer	-
Haugeåsen ungdoms skole				
VINDUSKJEMA		<b>A-501</b>		
Mål: 1:50				

Type	V 01B
Vindusbetegnelse	-
Mål	1490x1100

NB: Alle mål og mengder må kontrolleres på stedet.



Antall	57
Hengsling	Vippehengslett
	-
Karm / Ramme	Tre med utvendig aluminium mantlet
	-
Brannkrav	-
Lydkrav	-
Glass	Solfilter
	-
Tettelister	-
Bunnkarmlist	-
Annet	-

-	03.07.18	ANBUD	BB	TA
Versjon	Dato		Sign	Kont

Prosjektnr: 1000390 Fredrikstad kommune	A Bølgeblikk Arkitekter as Rosenborggata 19, 0356 Oslo, Tel. 22 12 12 50, Fax 22 60 41 70	Tegningsnummer	-
Haugeåsen ungdoms skole			
VINDUSKJEMA	A-502		-
Mål: 1:50			

Type	V 01C
Vindusbetegnelse	-
Mål	1490x1100
NB: Alle mål og mengder må kontrolleres på stedet.	

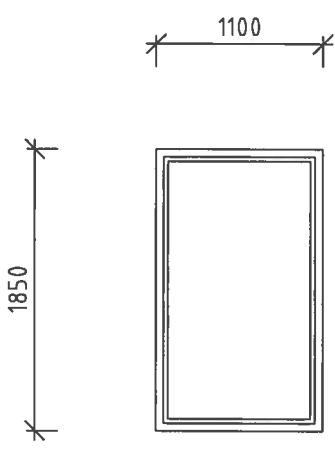
Antall	31
Hengsling	Fast
	-
Karm / Ramme	Tre med utvendig aluminium mantlet
	-
Brannkrav	-
Lydkrav	-
Glass	-
	-
Tettelister	-
Bunnkarmlist	-
	-
Annet	-
	-
	-

-	03.07.18	ANBUD	BB	TA
Versjon	Dato		Sign	Kont
Prosjektnr: 1000390 Fredrikstad kommune		A Bølgeblikk Arkitekter as Rosenborggata 19, 0356 Oslo, Tel. 22 12 12 50, Fax 22 60 41 70		
Haugeåsen ungdoms skole		Tegningsnummer		
VINDUSKJEMA		A-503		-
Mål: 1:50				

Type	V 01D
Vindusbetegnelse	-
Mål	1490x1100
NB: Alle mål og mengder må kontrolleres på stedet.	

Antall	28
Hengsling	Fast
	-
Karm / Ramme	Tre med utvendig aluminium mantlet
	-
Brannkrav	-
Lydkrav	-
Glass	Solfilter
	-
Tettelister	-
Bunnkarmlist	-
Annet	-

-	03.07.18	ANBUD	BB	TA
Versjon	Dato		Sign	Kont
Prosjektnr: 1000390 Fredrikstad kommune		A Bølgeblikk Arkitekter as Rosenborggata 19, 0356 Oslo, Tel. 22 12 12 50, Fax 22 60 41 70		
Haugeåsen ungdoms skole		Tegningsnummer		
VINDUSKJEMA		A-504		-
Mål: 1:50				

Type	V 02A
Vindusbetegnelse	-
Mål	1850x1100
NB: Alle mål må kontrolleres på stedet.	
	

Antall	31
Hengsling	Vippehengslett
	-
Karm / Ramme	Tre med utvendig aluminium mantlet
	-
Brannkrav	-
Lydkrav	-
Glass	12 med sikkerhetsglass
	-
Tettelister	-
Bunnkarmlist	-
Annet	-

-	03.07.18	ANBUD	BB	TA
Versjon	Dato		Sign	Kont
Prosjektnr: 1000390 Fredrikstad kommune		<b>A</b> Bølgeblikk Arkitekter as Rosenborggata 19, 0356 Oslo, Tel. 22 12 12 50, Fax 22 60 41 70		
Haugeåsen ungdoms skole		Tegningsnummer		
VINDUSKJEMA		A-505		-
Mål: 1:50				

Type	V 02B
Vindusbetegnelse	-
Mål	1850x1100
NB: Alle mål må kontrolleres på stedet.	

Antall	20
Hengsling	Vippehengslett
	-
Karm / Ramme	Tre med utvendig aluminium mantlet
	-
Brannkrav	-
Lydkrav	-
Glass	Solfilter
	-
Tettelister	-
Bunnkarmlist	-
Annet	-

-	03.07.18	ANBUD	BB	TA
Versjon	Dato		Sign	Kont
Prosjektnr: 1000390 Fredrikstad kommune		<b>A</b> Bølgeblikk Arkitekter as Rosenborggata 19, 0356 Oslo, Tel. 22 12 12 50, Fax 22 60 41 70		
Haugeåsen ungdoms skole		Tegningsnummer		
VINDUSKJEMA		<b>A-506</b>	-	
Mål: 1:50				

Type	V 02C
Vindusbetegnelse	-
Mål	1850x1100
NB: Alle mål må kontrolleres på stedet.	

Antall	15
Hengsling	Fast
	-
Karm / Ramme	Tre med utvendig aluminium mantlet
	-
Brannkrav	-
Lydkrav	-
Glass	-
	-
Tettelister	-
Bunnkarmlist	-
Annet	-

-	03.07.18	ANBUD	BB	TA
Versjon	Dato		Sign	Kont
Prosjektnr: 1000390 Fredrikstad kommune		A Bølgeblikk Arkitekter as Rosenborggata 19, 0356 Oslo, Tel. 22 12 12 50, Fax 22 60 41 70		
Haugeåsen ungdoms skole		Tegningsnummer		
VINDUSKJEMA		A-507		-
Mål: 1:50				

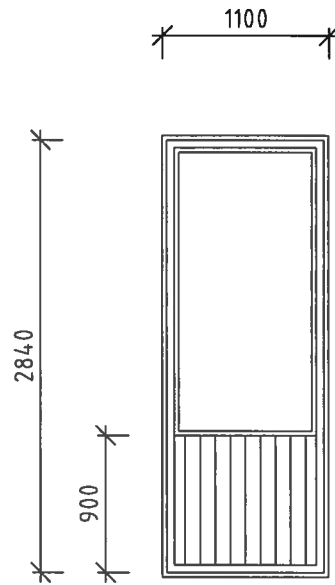
Type	V 02D
Vindusbetegnelse	-
Mål	1850x1100
NB: Alle må kontrolleres på stedet.	
Antall	10
Hengsling	Fast
	-
Karm / Ramme	Tre med utvendig aluminium mantlet
	-
Brannkrav	-
Lydkrav	-
Glass	Solfilter
	-
Tettelister	-
Bunnkarmlist	-
Annet	-

-	03.07.18	ANBUD	BB	TA
Versjon	Dato		Sign	Kont
Prosjektnr: 1000390		<b>A</b> Bølgeblikk Arkitekter as Rosenborggata 19, 0356 Oslo, Tel. 22 12 12 50, Fax 22 60 41 70		
Fredrikstad kommune				
Haugeåsen ungdoms skole		Tegningsnummer		
VINDUSKJEMA		<b>A-508</b>		-
Mål: 1:50				



Type	<b>VD 02E</b>
Vindusbetegnelse	Vindu/dør
Mål	2840x1100

NB: Alle må kontrolleres på stedet.



Antall	1
Hengsling	-
	-
Karm / Ramme	Tre med utvendig aluminium mantlet
	-
Brannkrav	-
Lydkrav	-
Glass	-
	-
Tettelister	-
Bunnkarmlist	-
Annet	-

-	03.07.18	ANBUD	BB	TA
Versjon	Dato		Sign	Kont
Prosjektnr: 1000390 Fredrikstad kommune		<b>A</b> Bølgeblikk Arkitekter as Rosenborggata 19, 0356 Oslo, Tel. 22 12 12 50, Fax 22 60 41 70		
Haugeåsen ungdoms skole		Tegningsnummer		
VINDUSKJEMA		<b>A-509</b>		-
Mål: 1:50				

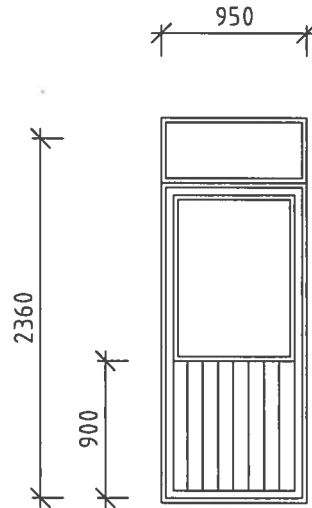
Type	V 03
Vindusbetegnelse	-
Mål	2250x1100
NB: Alle mål må kontrolleres på stedet.	

Antall	6
Hengsling	Fast
	-
Karm / Ramme	Tre med utvendig aluminium mantlet
	-
Brannkrav	-
Lydkrav	-
Glass	solfilter
	-
Tettelister	-
Bunnkarmlist	-
Annet	-

-	03.07.18	ANBUD	BB	TA
Versjon	Dato		Sign	Kont
Prosjektnr: 1000390 Fredrikstad kommune		<b>A</b> Bølgeblikk Arkitekter as Rosenborggata 19, 0356 Oslo, Tel. 22 12 12 50, Fax 22 60 41 70		
Haugeåsen ungdoms skole		Tegningsnummer		
VINDUSKJEMA		<b>A-510</b>	-	
Mål: 1:50				

Type	<b>VD 04</b>
Vindusbetegnelse	Vindu/dør
Mål	2360x1100

NB: Alle må kontrolleres på stedet.



Antall	1
Hengsling	-
	-
Karm / Ramme	Tre med utvendig aluminium mantlet
	-
Brannkrav	-
Lydkrav	-
Glass	Solfilter
	-
Tettelister	-
Bunnkarmlist	-
Annet	-

-	03.07.18	ANBUD	BB	TA
Versjon	Dato		Sign	Kont
Prosjektnr: 1000390 Fredrikstad kommune		<b>A</b> Bølgeblikk Arkitekter as Rosenborggata 19, 0356 Oslo, Tel. 22 12 12 50, Fax 22 60 41 70		
Haugeåsen ungdoms skole		Tegningsnummer		
VINDUSKJEMA		<b>A-511</b>		-
Mål: 1:50				

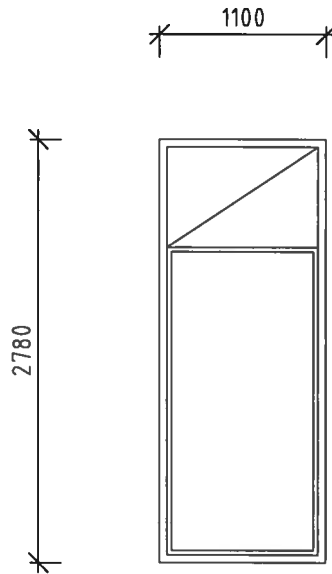
Type	V 05
Vindusbetegnelse	-
Mål	2780x1100
NB: Alle mål må kontrolleres på stedet.	

Antall	10
Hengsling	-
	-
Karm / Ramme	Tre med utvendig aluminium mantlet
	-
Brannkrav	-
Lydkrav	-
Glass	-
	-
Tettelister	-
Bunnkarmlist	-
Annet	-

-	03.07.18	ANBUD	BB	TA
Versjon	Dato		Sign	Kont
Prosjektnr: 1000390 Fredrikstad kommune		A Bølgeblikk Arkitekter as Rosenborggata 19, 0356 Oslo, Tel. 22 12 12 50, Fax 22 60 41 70		
Haugeåsen ungdoms skole		Tegningsnummer		
VINDUSKJEMA		A-512		-
Mål: 1:50				

Type	V 05A
Vindusbetegnelse	Vindu med tettfelt
Mål	2780x1100

NB: Alle mål må kontrolleres på stedet.



Antall	1
Hengsling	-
	-
Karm / Ramme	Tre med utvendig aluminium mantlet
	-
Brannkrav	-
Lydkrav	-
Glass	-
	-
Tettelister	-
Bunnkarmlist	-
Annet	-

-	03.07.18	ANBUD	BB	TA
Versjon	Dato		Sign	Kont
Prosjektnr: 1000390 Fredrikstad kommune		A Bølgeblikk Arkitekter as Rosenborggata 19, 0356 Oslo, Tel. 22 12 12 50, Fax 22 60 41 70		
Haugeåsen ungdoms skole		Tegningsnummer		
VINDUSKJEMA		A-513		-
Mål: 1:50				

Type	V 06A
Vindusbetegnelse	-
Mål	2590x1450
NB: Alle må kontrolleres på stedet.	

Antall	2
Hengsling	Fast/Vippehengslet
	-
Karm / Ramme	Tre med utvendig aluminium mantlet
	-
Brannkrav	-
Lydkrav	-
Glass	S=Sikkerhetsglass+ 1med solfilter
	-
Tettelister	-
Bunnkarmlist	-
Annet	-

-	03.07.18	ANBUD	BB	TA
Versjon	Dato		Sign	Kont
Prosjektnr: 1000390 Fredrikstad kommune		A Bølgeblikk Arkitekter as Rosenborggata 19, 0356 Oslo, Tel. 22 12 12 50, Fax 22 60 41 70		
Haugeåsen ungdoms skole		Tegningsnummer		
VINDUSKJEMA		A-514		-
Mål: 1:50				

Type	V 06A
Vindusbetegnelse	-
Mål	2590x1450
NB: Alle mål må kontrolleres på stedet.	

Antall	1
Hengsling	Fast
	-
Karm / Ramme	Tre med utvendig aluminium mantlet
	-
Brannkrav	-
Lydkrav	-
Glass	S=Sikkerhetsglass
	-
Tettelister	-
Bunnkarmlist	-
Annet	-

-	03.07.18	ANBUD	BB	TA
Versjon	Dato		Sign	Kont
Prosjektnr: 1000390 Fredrikstad kommune		<b>A</b> Bølgeblikk Arkitekter as Rosenborggata 19, 0356 Oslo, Tel. 22 12 12 50, Fax 22 60 41 70		
Haugeåsen ungdoms skole		Tegningsnummer		
VINDUSKJEMA		A-515		-
Mål: 1:50				

Type	V 07A
Vindusbetegnelse	-
Mål	2000x1450
NB: Alle mål må kontrolleres på stedet.	

Antall	2
Hengsling	Fast/Vippehengslet
	-
Karm / Ramme	Tre med utvendig aluminium mantlet
	-
Brannkrav	-
Lydkrav	-
Glass	S=Sikkerhetsglass+ 1 med solfilter
	-
Tettelister	-
Bunnkarmlist	-
Annet	-

-	03.07.18	ANBUD	BB	TA
Versjon	Dato		Sign	Kont
Prosjektnr: 1000390 Fredrikstad kommune		<b>A Bølgeblikk Arkitekter as</b> Rosenborggata 19, 0356 Oslo, Tel. 22 12 12 50, Fax 22 60 41 70		
Haugeåsen ungdoms skole		Tegningsnummer		
VINDUSKJEMA		A-516		-
Mål: 1:50				



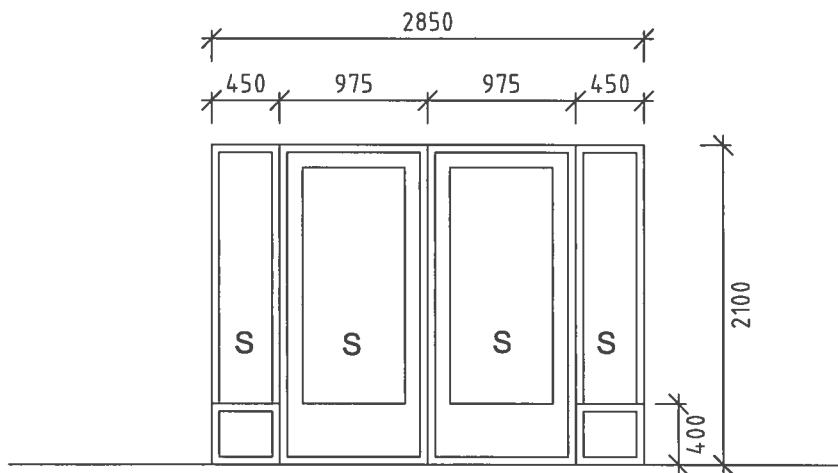
Type	V 07B
Vindusbetegnelse	-
Mål	2000x1450
NB: Alle mål må kontrolleres på stedet.	

Antall	1
Hengsling	Fast
	-
Karm / Ramme	Tre med utvendig aluminium mantlet
	-
Brannkrav	-
Lydkrav	-
Glass	S=Sikkerhetsglass
	-
Tettelister	-
Bunnkarmlist	-
Annet	-

-	03.07.18	ANBUD	BB	TA
Versjon	Dato		Sign	Kont
Prosjektnr: 1000390 Fredrikstad kommune		A Bølgeblikk Arkitekter as Rosenborggata 19, 0356 Oslo, Tel. 22 12 12 50, Fax 22 60 41 70		
Haugeåsen ungdoms skole		Tegningsnummer		
VINDUSKJEMA		A-517		-
Mål: 1:50				

Type	V 08
Vindusbetegnelse	Glassparti med dør
Mål	2850x2100

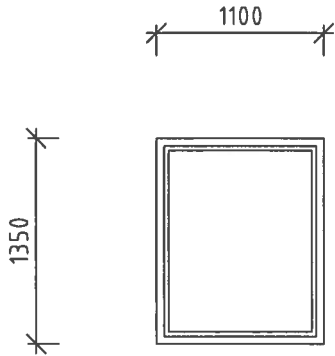
NB: Alle må kontrolleres på stedet.



Antall	1
Hengseling	Fast/Slagdører
	-
Karm / Ramme	Aluminium
	-
Brannkrav	-
Lydkrav	-
Glass	S=Sikkerhetsglass
	-
Tettelister	-
Bunnkarmlist	-
Annet	-

-	03.07.18	ANBUD	BB	TA
Versjon	Dato		Sign	Kont

Prosjektnr: 1000390 Fredrikstad kommune	Haugeåsen ungdoms skole	A Bølgeblikk Arkitekter as Rosenborggata 19, 0356 Oslo, Tel. 22 12 12 50, Fax 22 60 41 70	Tegningsnummer	A-518	-
VINDUSKJEMA					
Mål: 1:50					

Type	V 09
Vindusbetegnelse	-
Mål	1350x1100
NB: Alle mål må kontrolleres på stedet.	
	

Antall	2
Hengsling	Vippehengslett
	-
Karm / Ramme	Tre med utvendig aluminium mantlet
	-
Brannkrav	-
Lydkrav	-
Glass	-
	-
Tettelister	-
Bunnkarmlist	-
Annet	-

-	03.07.18	ANBUD	BB	TA
Versjon	Dato		Sign	Kont
Prosjektnr: 1000390 Fredrikstad kommune		A Bølgeblikk Arkitekter as Rosenborggata 19, 0356 Oslo, Tel. 22 12 12 50, Fax 22 60 41 70		
Haugeåsen ungdoms skole		Tegningsnummer		
VINDUSKJEMA		A-519		-
Mål: 1:50				