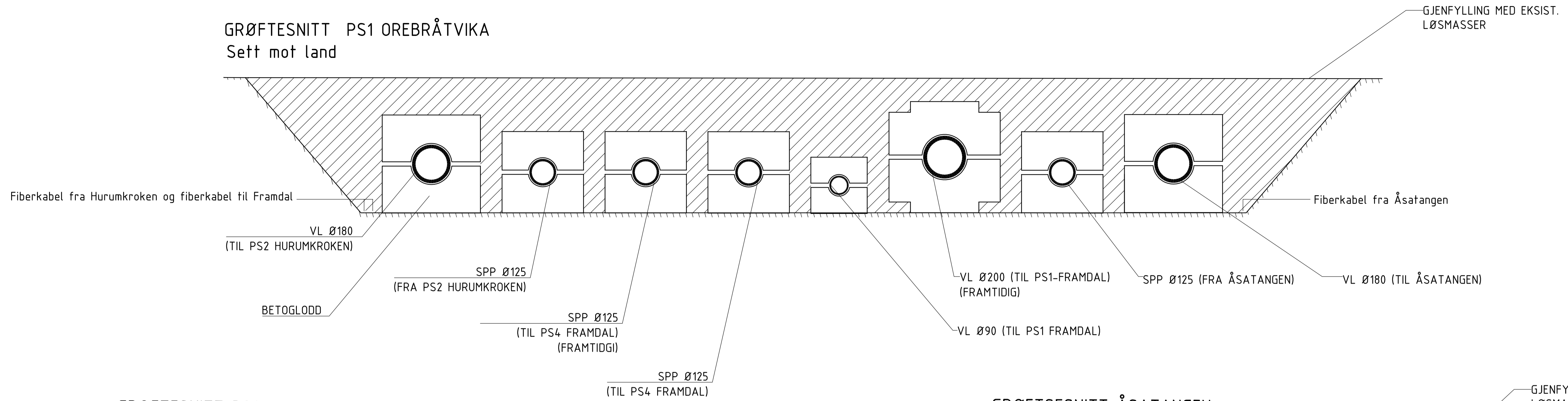
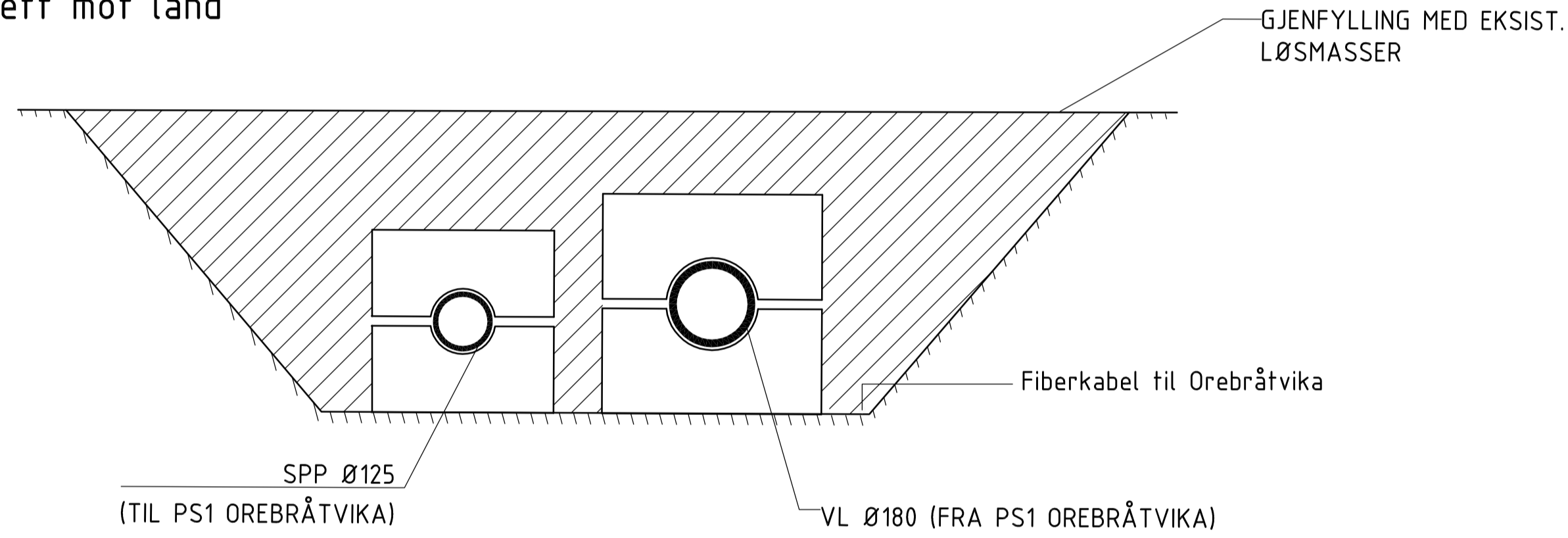


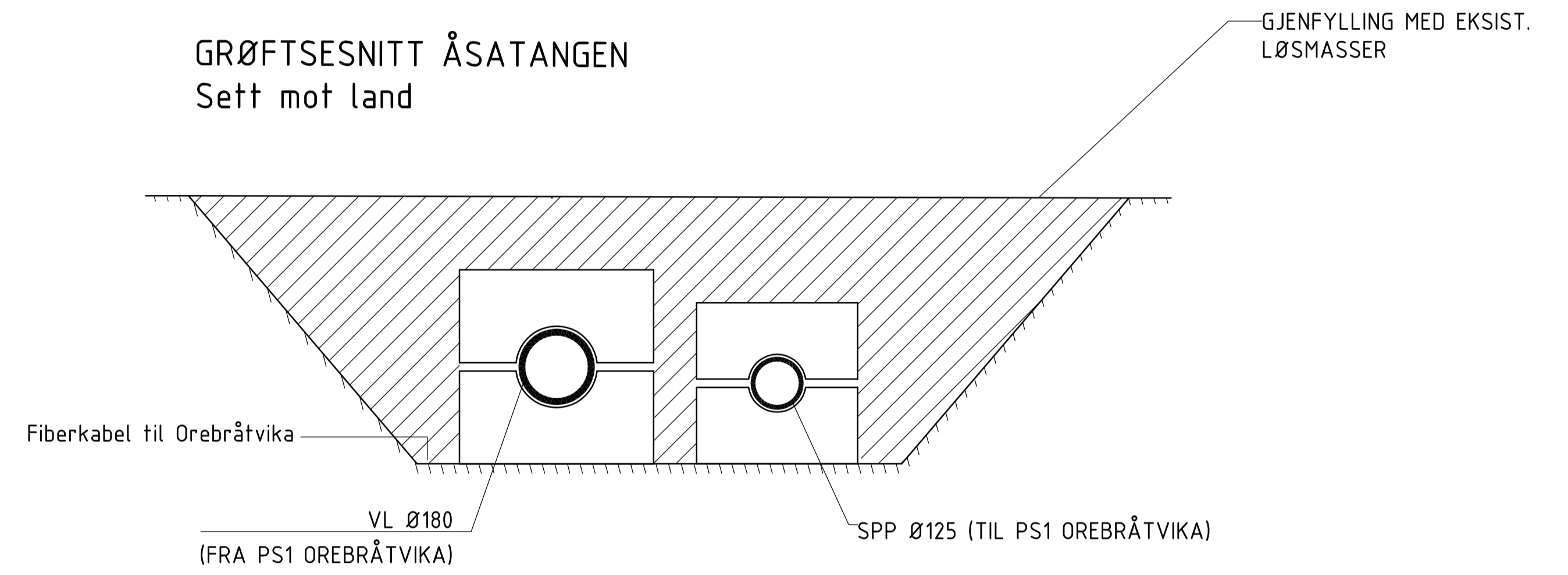
GRØFTESNITT PS1 OREBRÅTVIKA  
Sett mot land



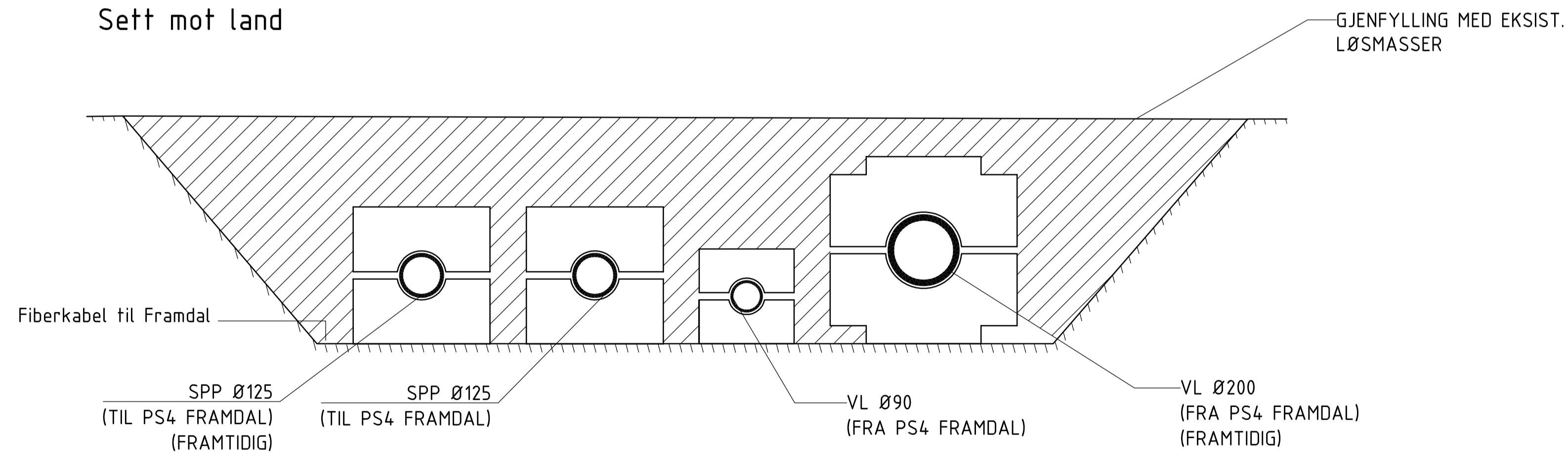
GRØFTESNITT PS2 HURUMKROKEN  
Sett mot land



GRØFTESNITT ÅSATANGEN  
Sett mot land



GRØFTESNITT PS3 GUNNERENGA  
Sett mot land



MERKNADER:

- ALLE LEDNINGER I PE100 SRD11
- ALLE FREMTIDIGE LEDNINGER AVSLUTTES UTENFOR MARBAKKEN

Rev.	Dato	Revideringen gjelder	Nr.	Saksb.	Sidem.k.	Oppdr.a.
<b>RINGERIKE KOMMUNE</b> Tilknytning av KUR-anlegg Sjøledninger i Steinsfjorden Detaljetegninger landtak Grøftesnitt ved bruk av bejonglodd i vannfylt grøft Orebråtvika, Hurumkroken, Åsatangen, Gunnerenga			Tegnet av DACN	Saksbehandler GEK	Sidemannskont. GEK	Oppdragsansvarlig GEK
			Fag VA	Målestokk A1 1:10 A3 1:20		
			Dato 10.09.2018			
			Oppdragsnr. A053905	Status ANBUDSTEGNING		
			Tegning nr.	UV-10		

**COWI**



UV-10