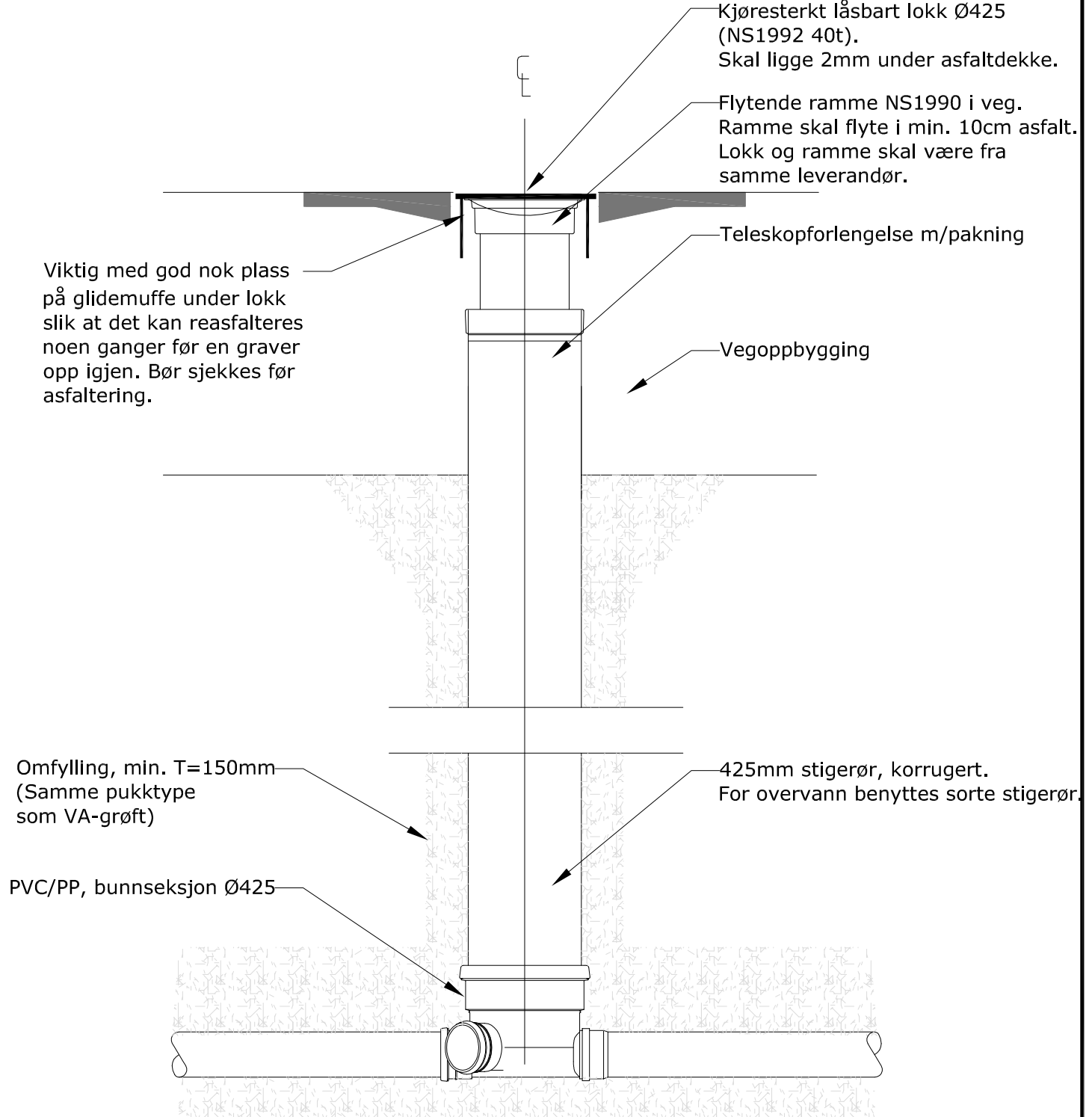
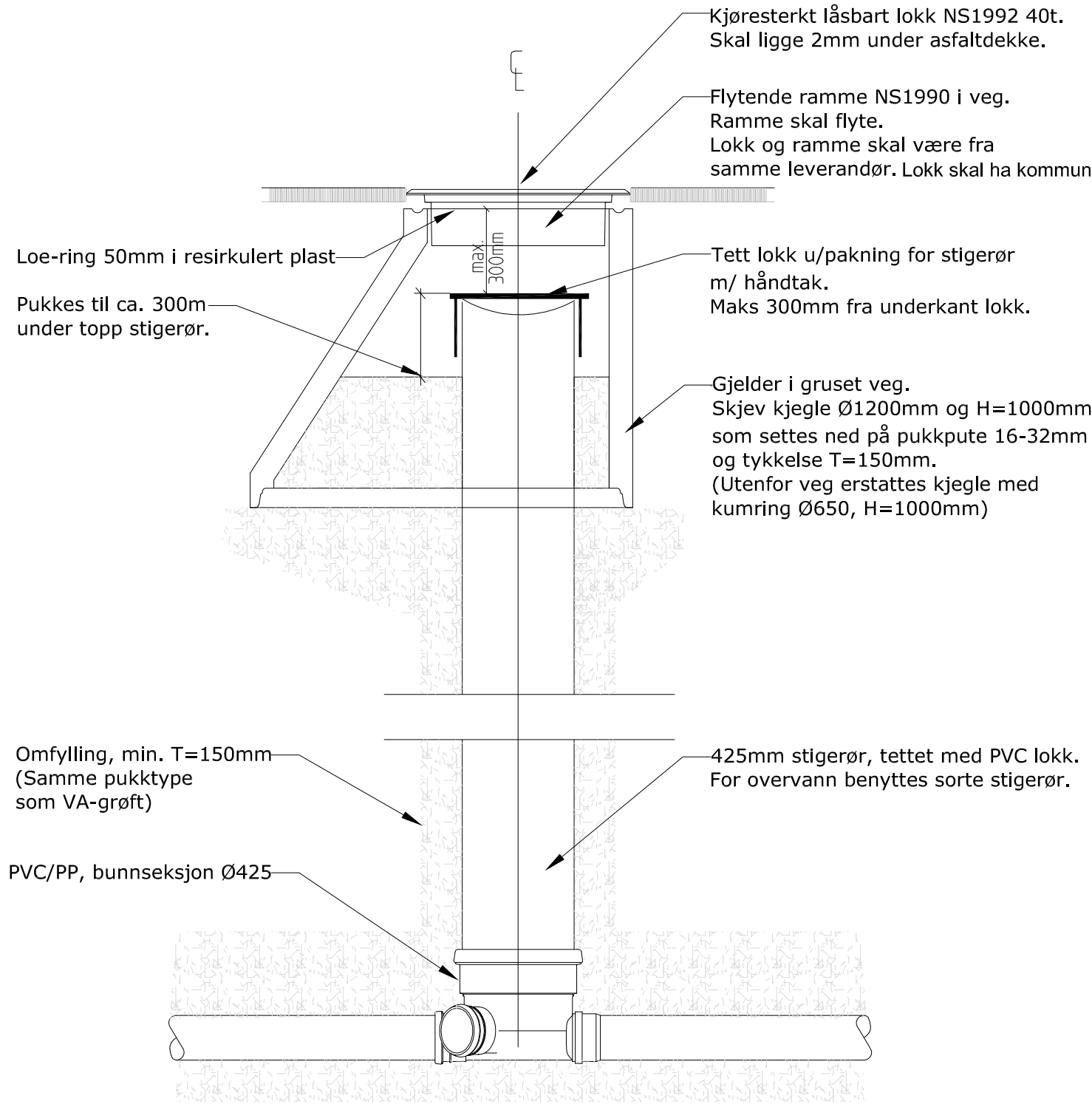


Minikum i gruset veg.

Minikum i asfaltert veg



Rev.	Dato	Revideringen gjelder	Nr.	Saksb.	Sidem.x.	Oppdr.a.
RINGERIKE KOMMUNE			Tegnet av	Saksbehandler		
TILKNYTNING KUR ANLEGG			DACN	GEK		
TYPETEGNING			Skjemmannskont.	Oppdragsansvarlig		
MINIKUM			GEK	GEK		
VEG			Fag	VA	Målestokk	
			Dato	1:20 (A3)		
			10.09.2018			
COWI			Oppdragsnr.	Status		
RIF			A053905	ANBUSTEGNING		
			Tegning nr.	Rev.		
			H402			