

PREFABRIKERT BUNNSEKSJON

Kjørestert låsbart og tett lokk med gummipakning skal ligge 2mm under asfaltdekke. Lokk og ramme skal være fra samme leverandør. Lokk skal ha kommunens logo.

Flytende ramme NS 1990 i veg.

Loe-ring 50mm i resirkulert plast. Toppring, minimum 200 mm/max 350mm.

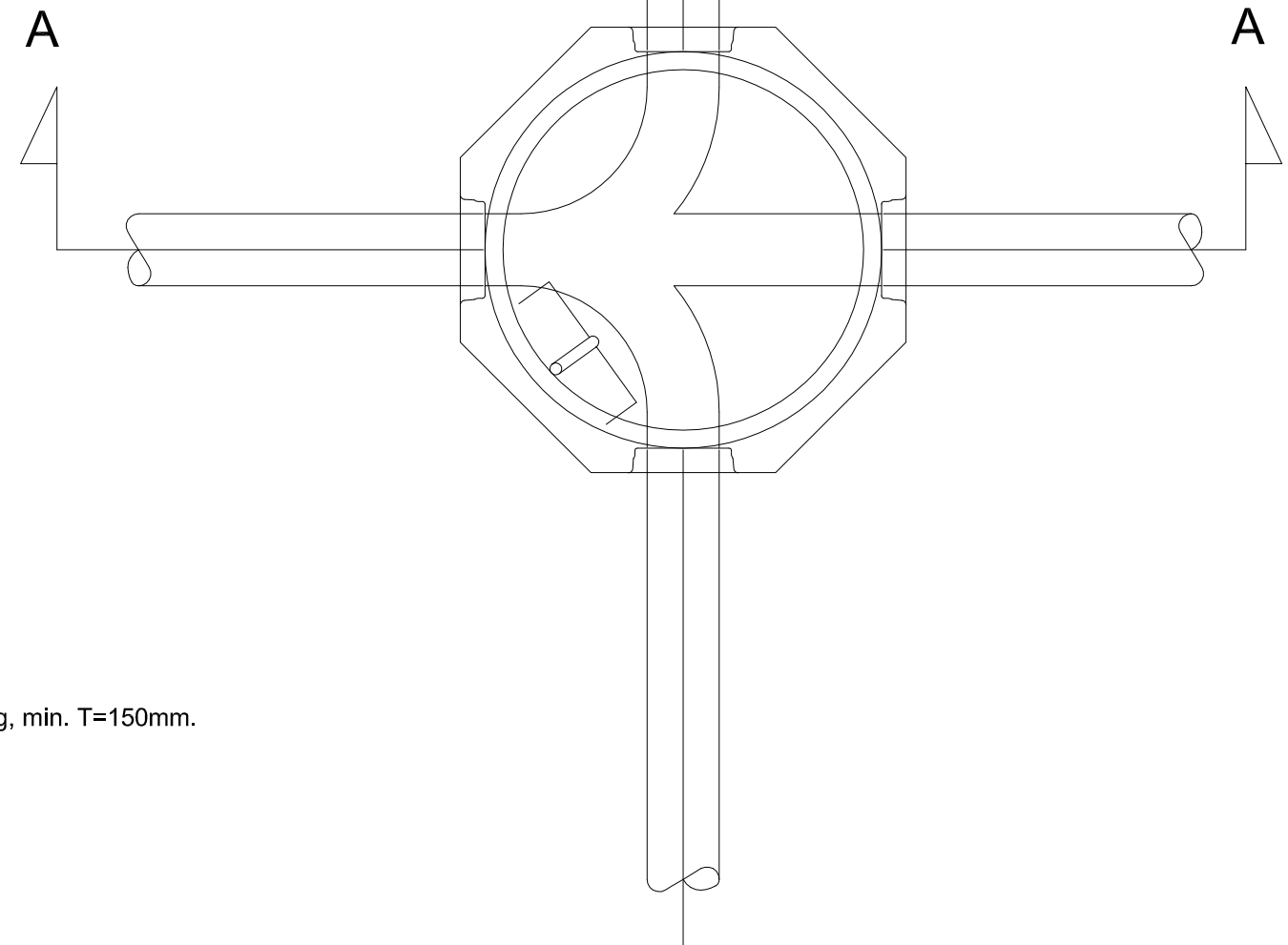
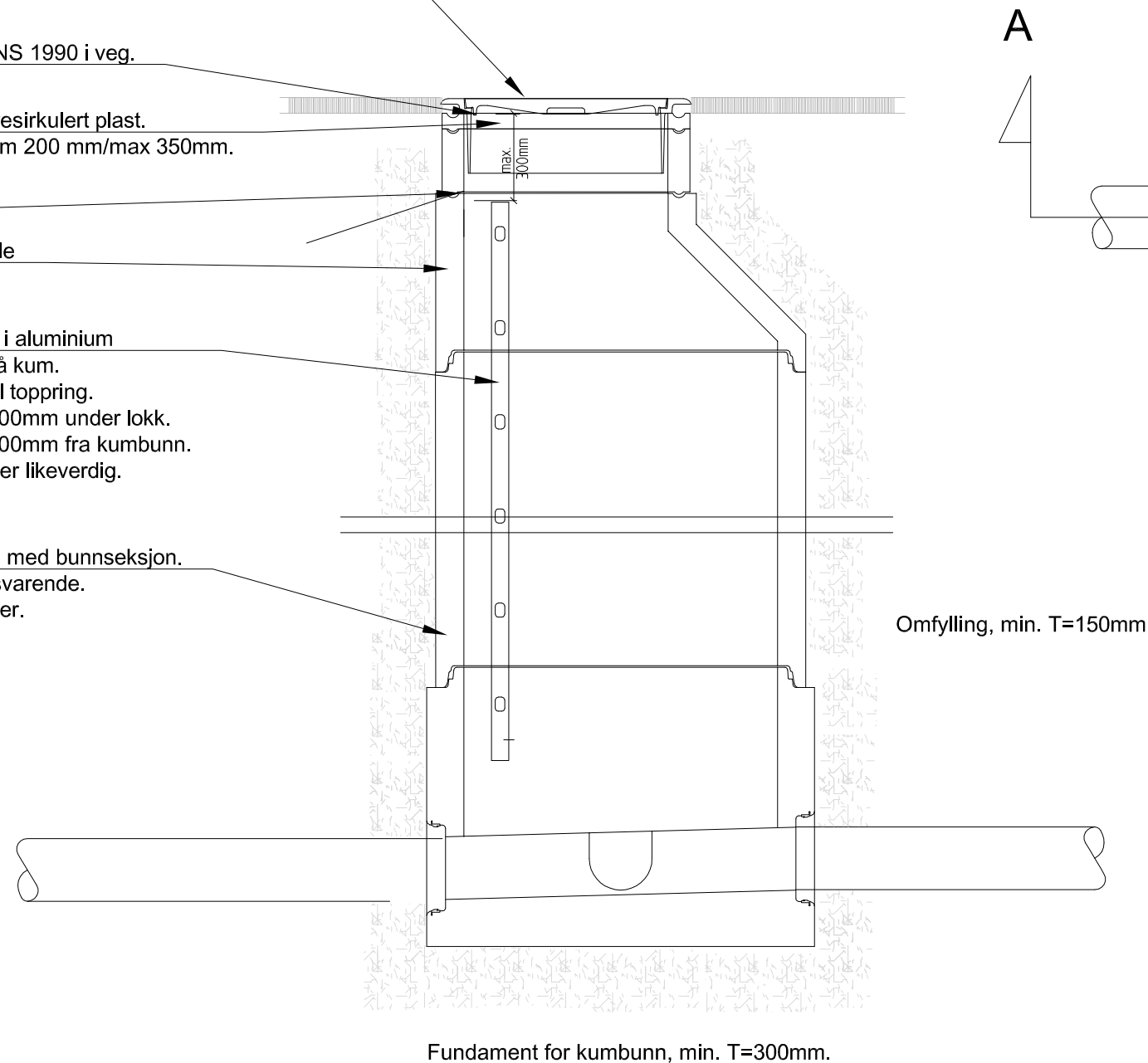
Støttering

Prefabrikkert kjegle

Fastmontert stige i aluminium tilpasset høyde på kum. Skal ikke festes til toppring. Topp stige max.300mm under lokk. Bunn stige max.300mm fra kumbunn. Type : Alustar eller likeverdig.

Prefabrikkert kum med bunnseksjon. Type Basal el. tilsvarende. Med glidepakninger.

SNITT A-A



For høyde på kum, se lengdeprofil. Eventuell annen utforming av kumbunn (antall gren, avvinklinger, m.m.), er vist i egen detaljtegning. Dersom ikke annet er beskrevet, benyttes prefabrikerte løsninger.

Rev.	Dato	Revideringen gjelder	Nr.	Saksb.	Sidem.x.	Oppdr.a.
RINGERIKE KOMMUNE			DACN	GEK		
TILKNYTNING KUR ANLEGG			Stedmannskontr.	Oppdragsansvarlig		
TYPETEGNING SPILLVANNISKUM			GEK	GEK		
			Fag	VA	Målestokk	1:20 (A3)
			Dato	10.09.2018		
COWI			Oppdragsnr.	A053905	Status	ANBUDSTEGNING
			Tegning nr.	H401	Rev.	