

PREFABRIKERT BUNNSEKSJON

Kjørestert låsbart og tett lokk med gummipakning skal ligge 2mm under asfaltdekke.
Lokk og ramme skal være fra samme leverandør.
Lokk skal ha kommunens logo.
Brannkummer skal ha lokk med åpne spetthull.

Flytende ramme NS 1990 i veg.

Løe-ring 50mm i resirkulert plast.
Toppring, minimum 200 mm/max 350mm.

Støttering

Fastmontert stige i aluminium tilpasset høyde på kum.
Skal ikke festes til toppring.
Topp stige max.300mm under lokk.
Bunn stige max.300mm fra kumbunn.
Type : Alustar eller likeverdig.

Prefabrikkert kjegle

Prefabrikkert kum med drenering til grunn eller overvannsledning.
Type Basal el. tilsvarende.
Med glidepakninger.

Der kum leveres med brannventil, skal beskyttelseshette følge med samt tilbakeslagsventil for brannkule.

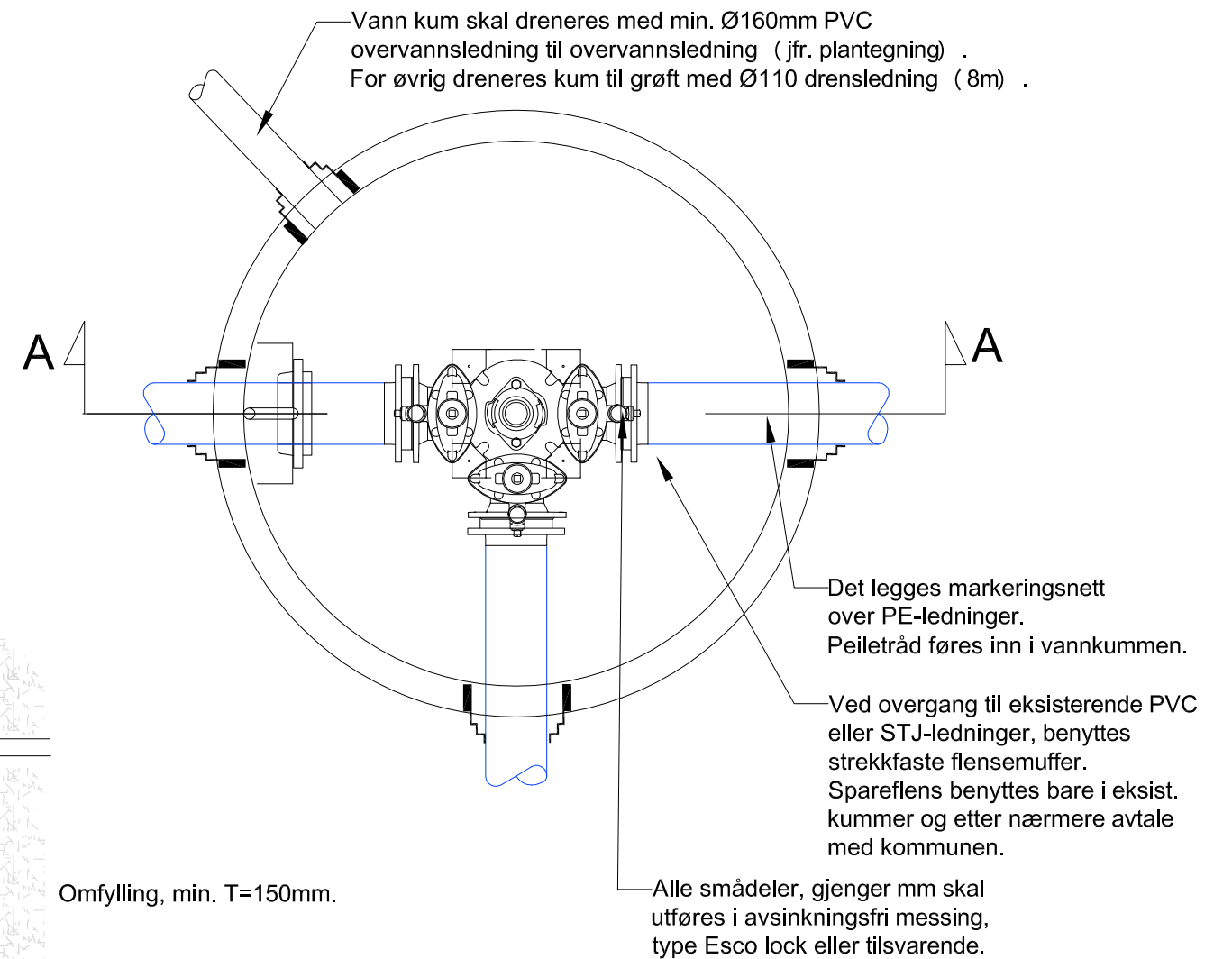
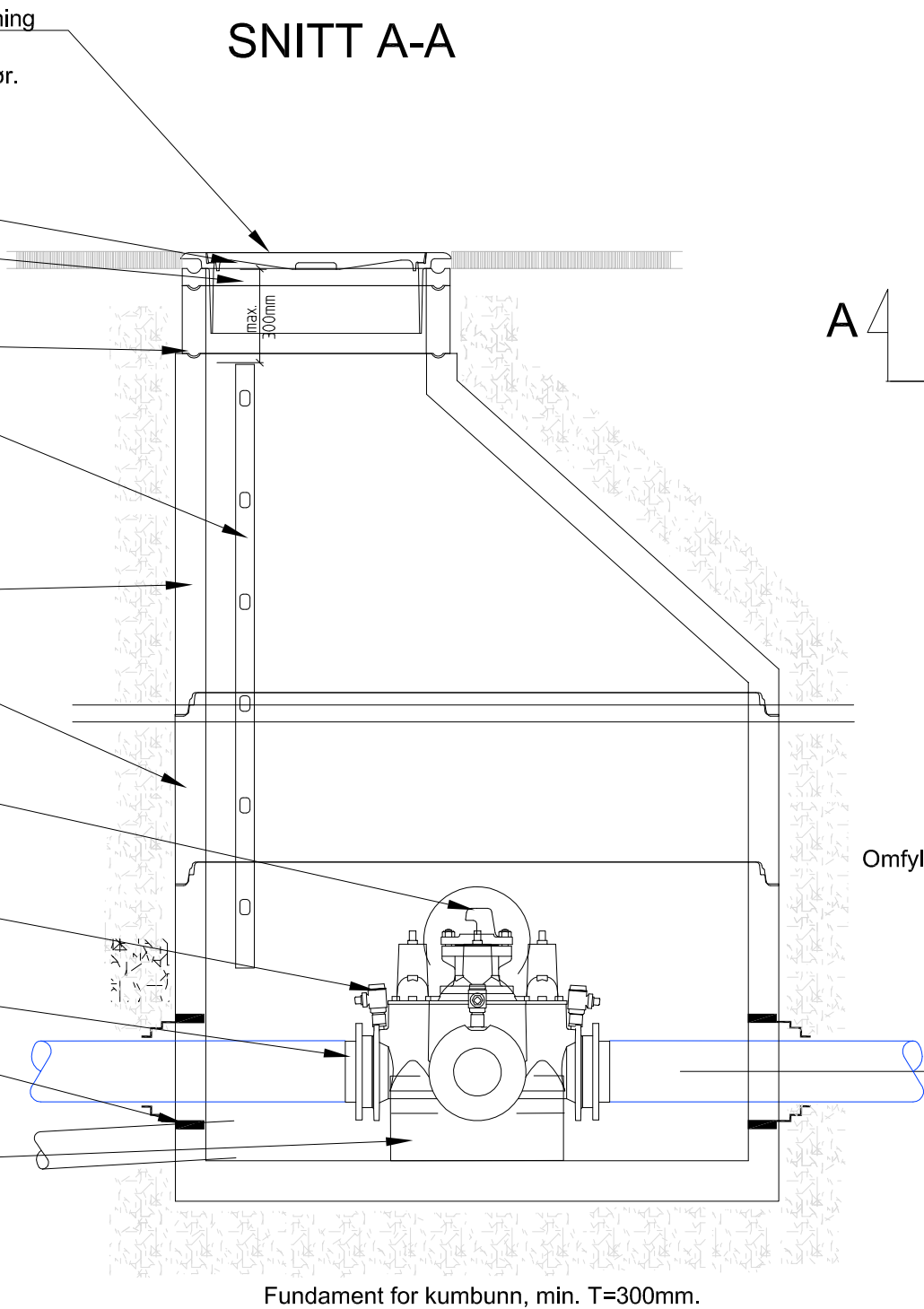
Ventil-T inkl nøkkeltopp og serviceventiler.

PE-krage med løsfrens.

Kumgjennomføringer. Kerneboring med pakning i rørgjennomføring.
Type Forsheda eller likeverdig.

Det benyttes multikonsoll for understøttelse. Type Furnes eller tilsvarende.

SNITT A-A



For høyde på kum, se plan / profil.

Se egen detaljtegning for innhold av armatur samt retning og dimensjon på drensledning. Gjelder foran denne standardtegning.

Rev.	Dato	Revideringen gjelder	Nr.	Saksb.	Sidem.x.	Oppdr.a.
RINGERIKE KOMMUNE			Tegnet av	Saksbehandler		
TILKNYTNING KUR ANLEGG			DACN	GEK		
TYPETEGNING VANNKUMMER			Stedmannskontr.	Oppdragsansvarlig		
			GEK	GEK		
			Fag	VA	Målestokk	1:20 (A3)
			Dato	10.09.2018		
COWI			Oppdragsnr.	Status	ANBUDESTEGNING	
			A053905			
			Tegning nr.	H400	Rev.	