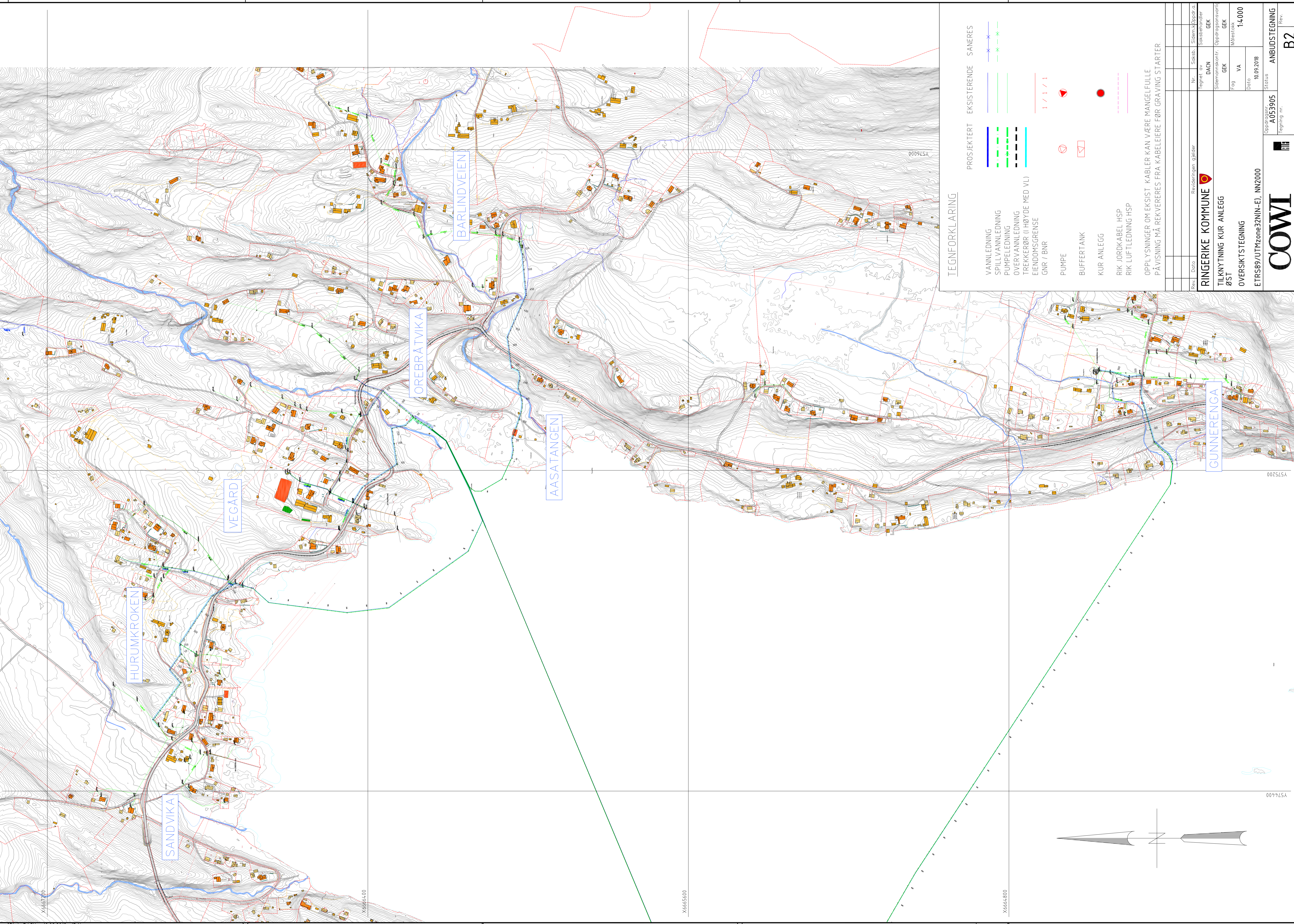


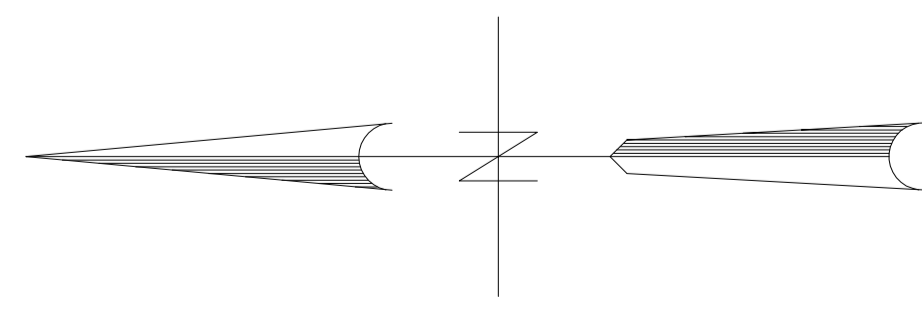
Format: A1 Filnavn: D:\A05\0000\A053905\3 Prosjektdokumenter\31 Tegninger\2 Ledninger\2 DWG\LAY B.dwg Xref: Grunnkart.dwg H. Dat: 24.05.18.dwg I. VA.dwg I. KUR anlegg.dwg I. RIK.dwg H. Hurumkroken.dwg H. Gunnerena.dwg H. Hema.dwg H. Orebratvika.dwg H. Aasatangen.dwg H. Gunnerena_A1.2_18.06.2018.dwg Temteflekklan.dwg



TEGNFORKLARING

- | | | | |
|--------------------------|-------------|--------------|---------|
| VANLEDDNING | PROSJEKTERT | EKSISTERENDE | SANERES |
| SPILLVANNLEDDNING | | | |
| PUMPELEDDNING | | | |
| OVERVANNLEDDNING | | | |
| TREKKERØR I HØYDE MED VL | | | |
| EIENDOMSGRENSE | | | |
| GNR / BNR | | | |
| PUMPE | | | |
| BUFFERTANK | | | |
| KUR ANLEGG | | | |
| RIK JORDKABEL HSP | | | |
| RIK LUFLEDDNING HSP | | | |

OPPLYSNINGER OM EKSIST. KABLER KAN VÆRE MANGELFULLE
PÅVISNING MÅ REKVERERES FRA KABELERE FØR GRAVING STARTER.



Rev.	Dato	Revisjonen gjelder	Nr.	Saksnr.	Sider nr./Oppr.nr.
RINGERIKE KOMMUNE			Tegnet av		
TILKNYTNING KUR ANLEGG			DAEN		
ØST			Sider nr./Oppr.nr.		
OVERSIKTSTEGNING			GEK		
ETRS89/UTMzone32(N)-E, NN2000			Fog		
			VA		
			Måstokk		
			1:4000		
			Dato		
			10.09.2018		
			Status		
			ANBUDESTEGNING		
			Rev.		
			B2		

COWI

ETRS89/UTMzone32(N)-E, NN2000

Oppdragsnr: A053905
Tegning nr.