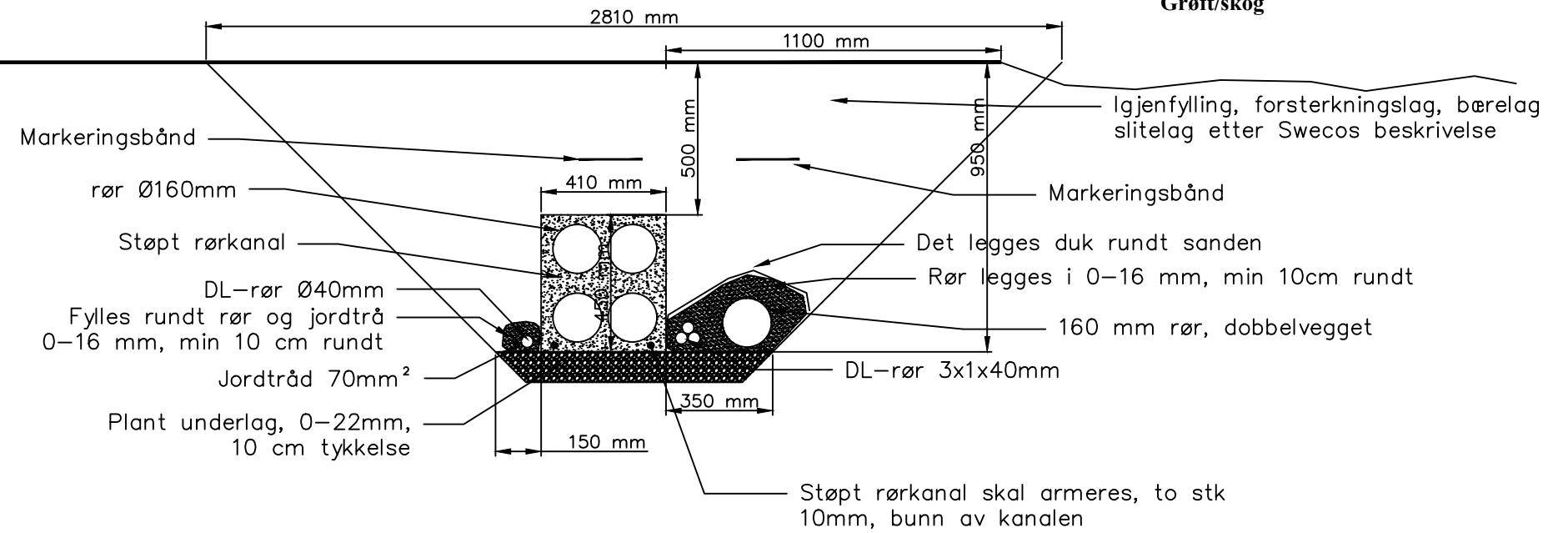


### Tangen, grøftesnitt, opsjon med ekstra 160 mm rør frem til lavspentmast

Grøft/skog

Veibane

Grøft/skog



REV.	DATO	REVISJONEN GJELDER			TEGNET	GODKJENT	GODKJENT REV.	DATO
TME	2018-07-02	KONTROLLERT AV	SJU	GODKJENT AV	SJU	GODKJENT DATO	2018-07-03	KUNDE
		<b>132kV kabelanlegg Kråkerøy</b> Forespørsel støpt rørkanal Trollaldalen - Tangen			<b>Fredrikstad kommune</b>			
Dronning Eufemias gt 16		Snitt Marinaen til Tangen - opsjon med 160 mm rør			TEGNINGSNUMMER KUNDE			
0191 OSLO		www.rejlers.no			TEGNINGSNR: REJLERS NORGE AS 303056-331			
BLANKETT A4		ERSTATNING FOR		MÅLESTOKK 1 PDF		BLAD NUMMER		REVISJONSNUMMER