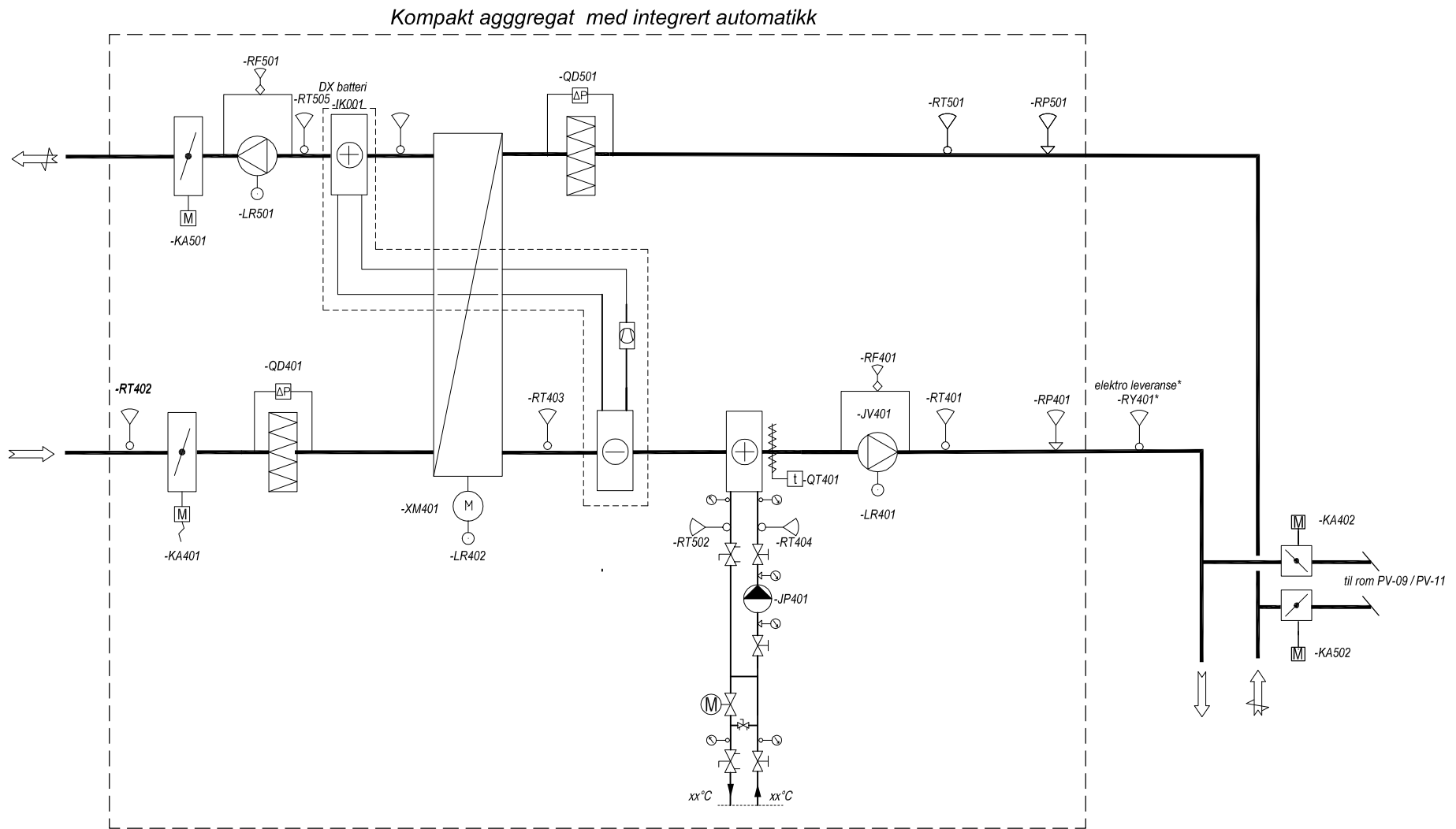


SIDE:1	REV	DATO	MERKNAD	SIGN.	KTR.

Anleggstype:31	System nr.:	
Plass. anl.:	Betjener:	Ventilasjon

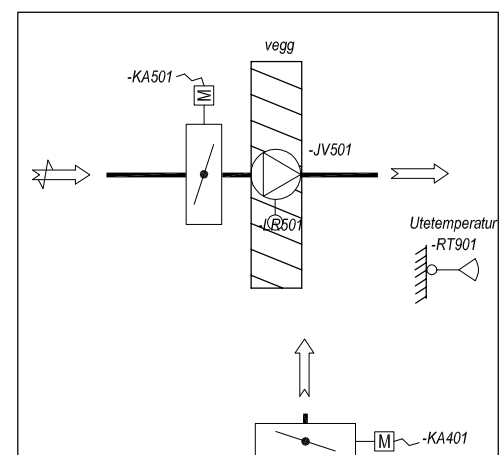
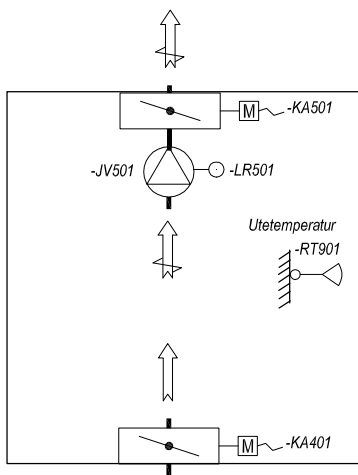
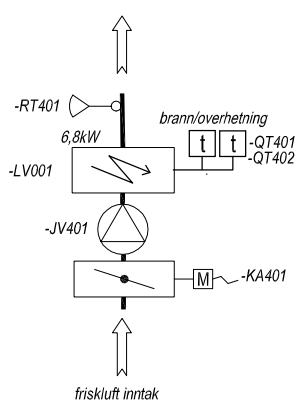
+106=360.001 Ventilasjon
 ca. 5.000 m3/h



+106=360.002 ventilasjon
 rom PV-09 / PV-11
 ca. 400 m3/h

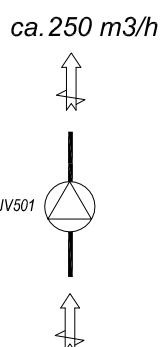
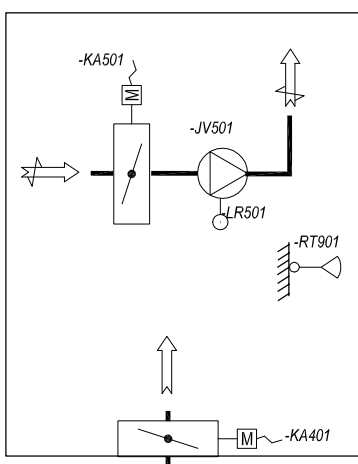
+106=360.003 Avtrekksvifte rom AH-01 ca. 1.000 m3/h
 +106=360.004 Avtrekksvifte rom DM-02 ca. 400 m3/h

+106=360.005 Avtrekksvifte rom DM-03 ca. 200 m3/h
 +106=360.006 Avtrekksvifte rom DM-04 ca. 150 m3/h



+106=360.007 Avtrekksvifte rom LS-01 ca. 400 m3/h

Fremtidig
 +106=360.008 Radon avtrekksvifte (plan 1)
 +106=360.009 Radon avtrekksvifte (plan kjeller)



+106=360.010 Brannspjeldsentral (37 spjeld)

