

SIDE:1	REV	DATO	MERKNAD	SIGN.	KTR.

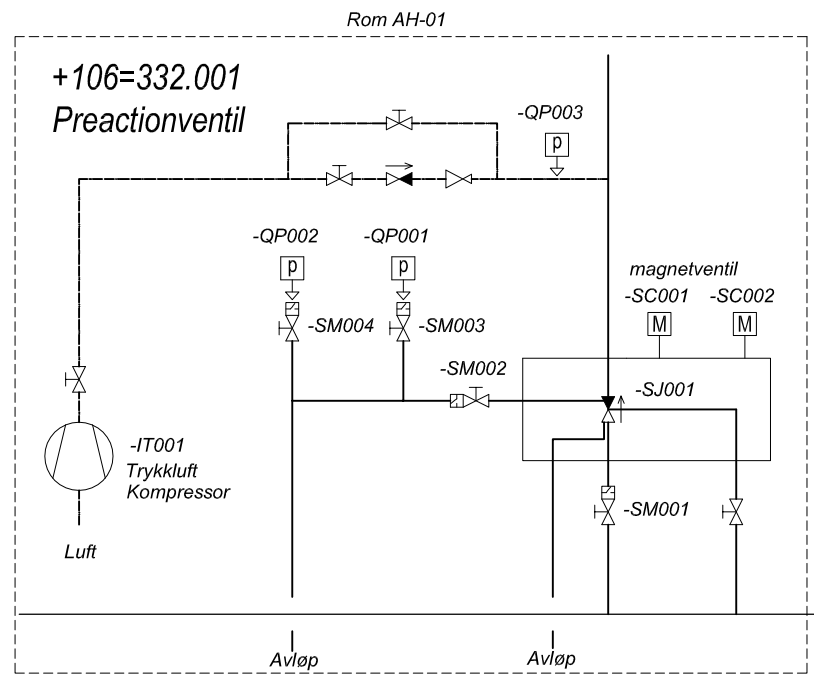
Anleggstype:31

System nr.:

Plass. anl.:

Betjener:

Sprinkler/gassloke anlegg

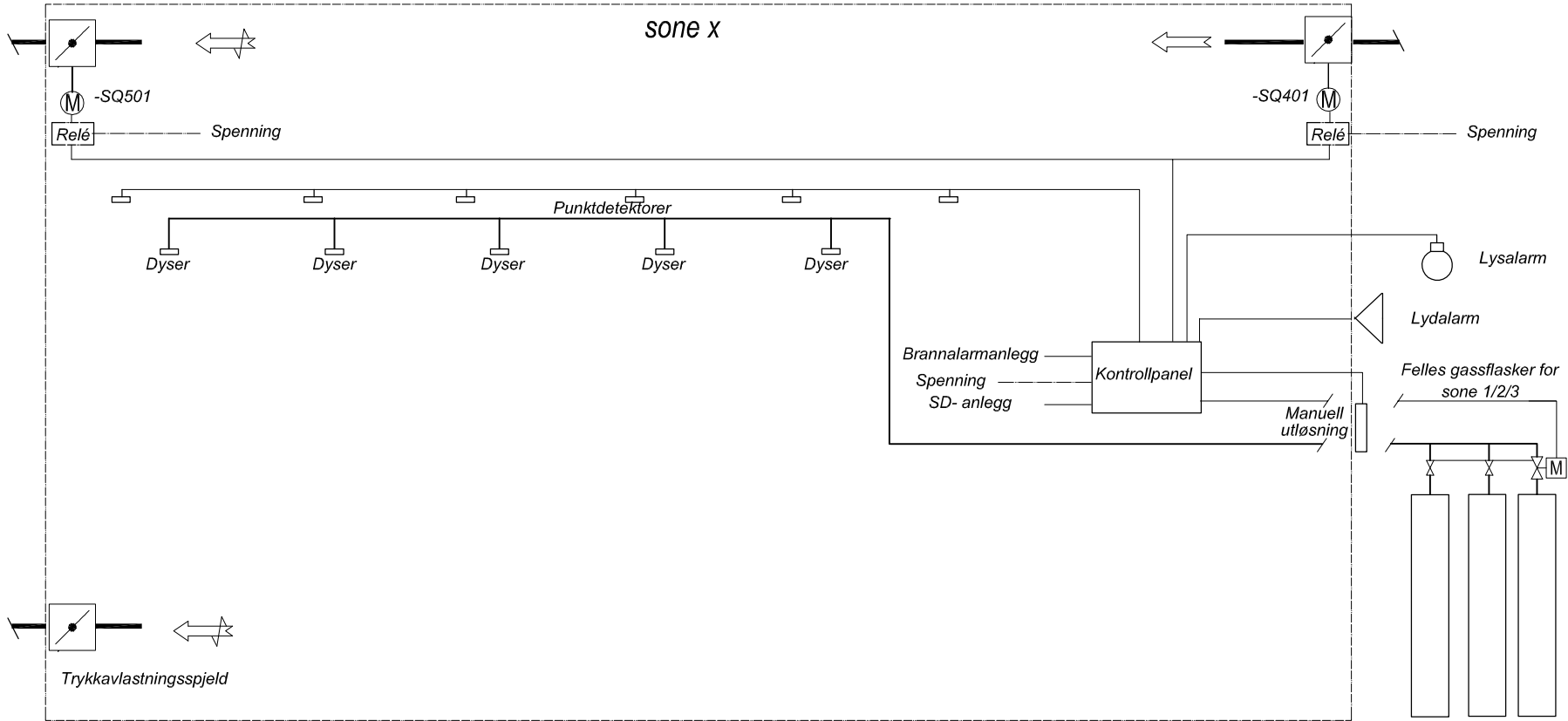


signal til SD-anlegget :
 -SM001/.../04
 -QP003

-SC001/002 strømforsynes fra brannsentral

Signal til eksisterende brannpanel i ridehuset og brannpanel (nytt) i logistikkbygget:
 -QP001/QP002

+106=335.001 Gasslokkeanlegg sone 1 (DM-03)
 +106=335.002 Gasslokkeanlegg sone 3 (TT-01, TT-02, TT-03, TT-06)



+106=335.003 Gasslokkeanlegg sone 2 (TT-04)

