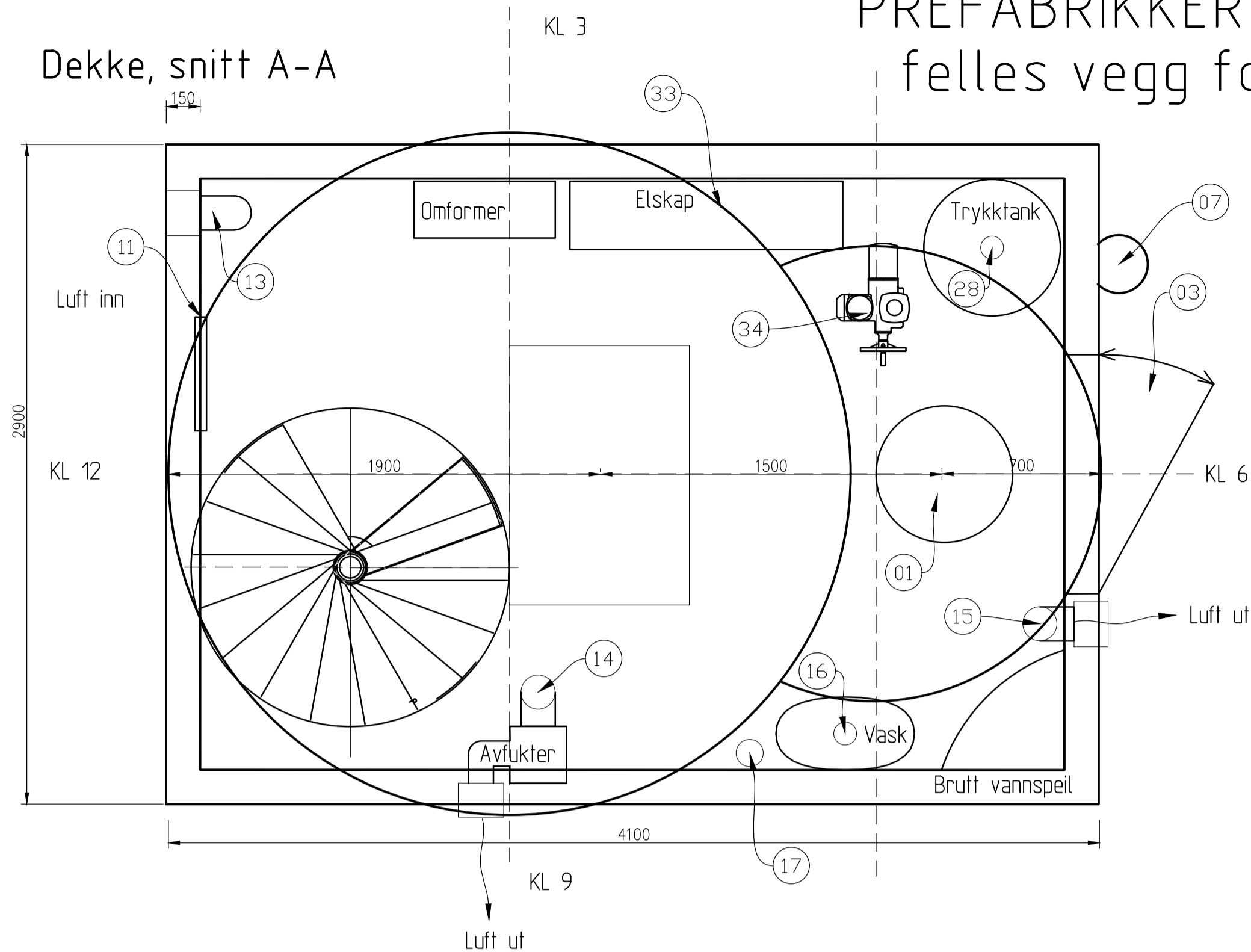
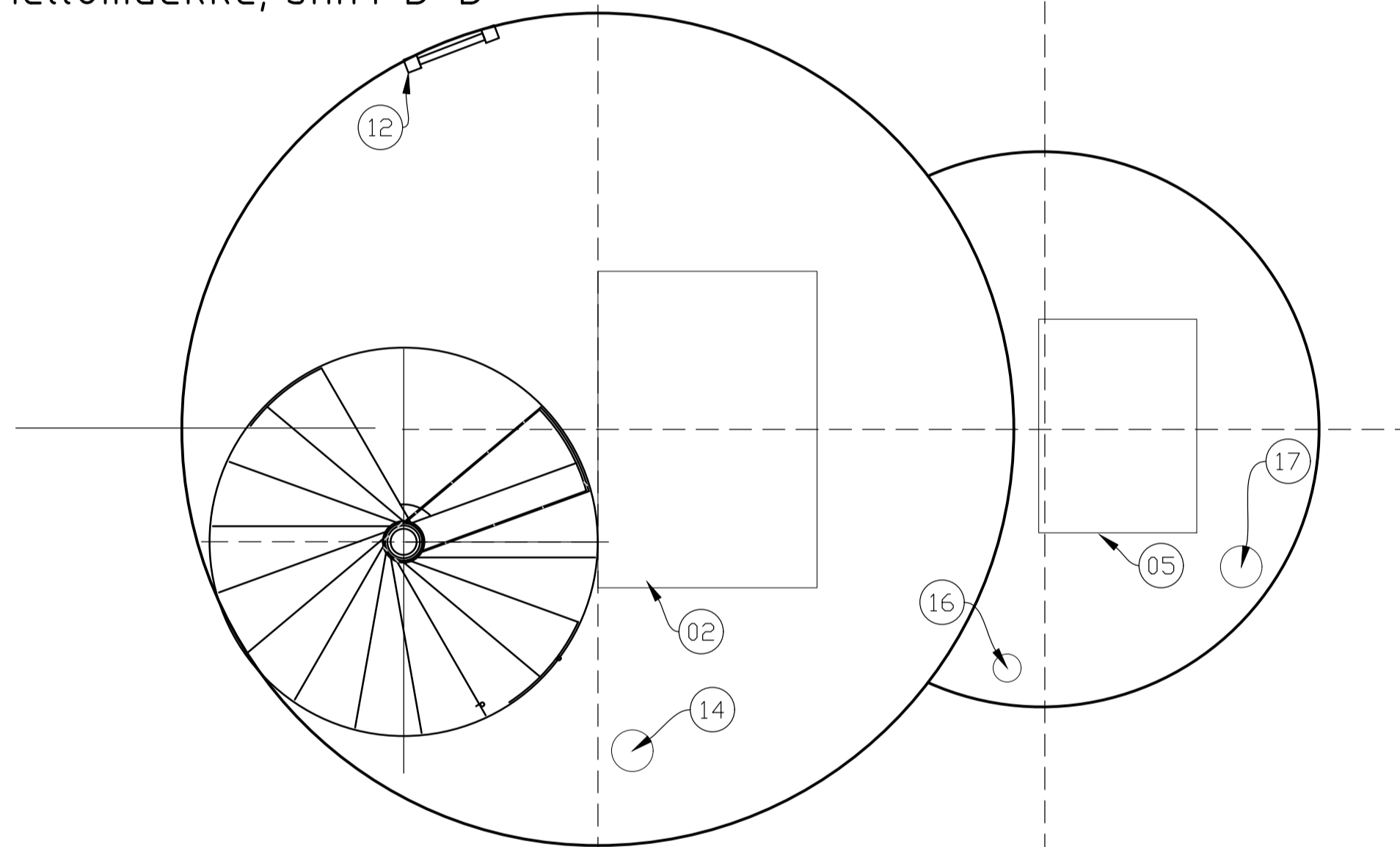


# PREFABRIKERT STASJON MED TØRROPPSTILTE PUMPER felles vegg for sump og maskinrom

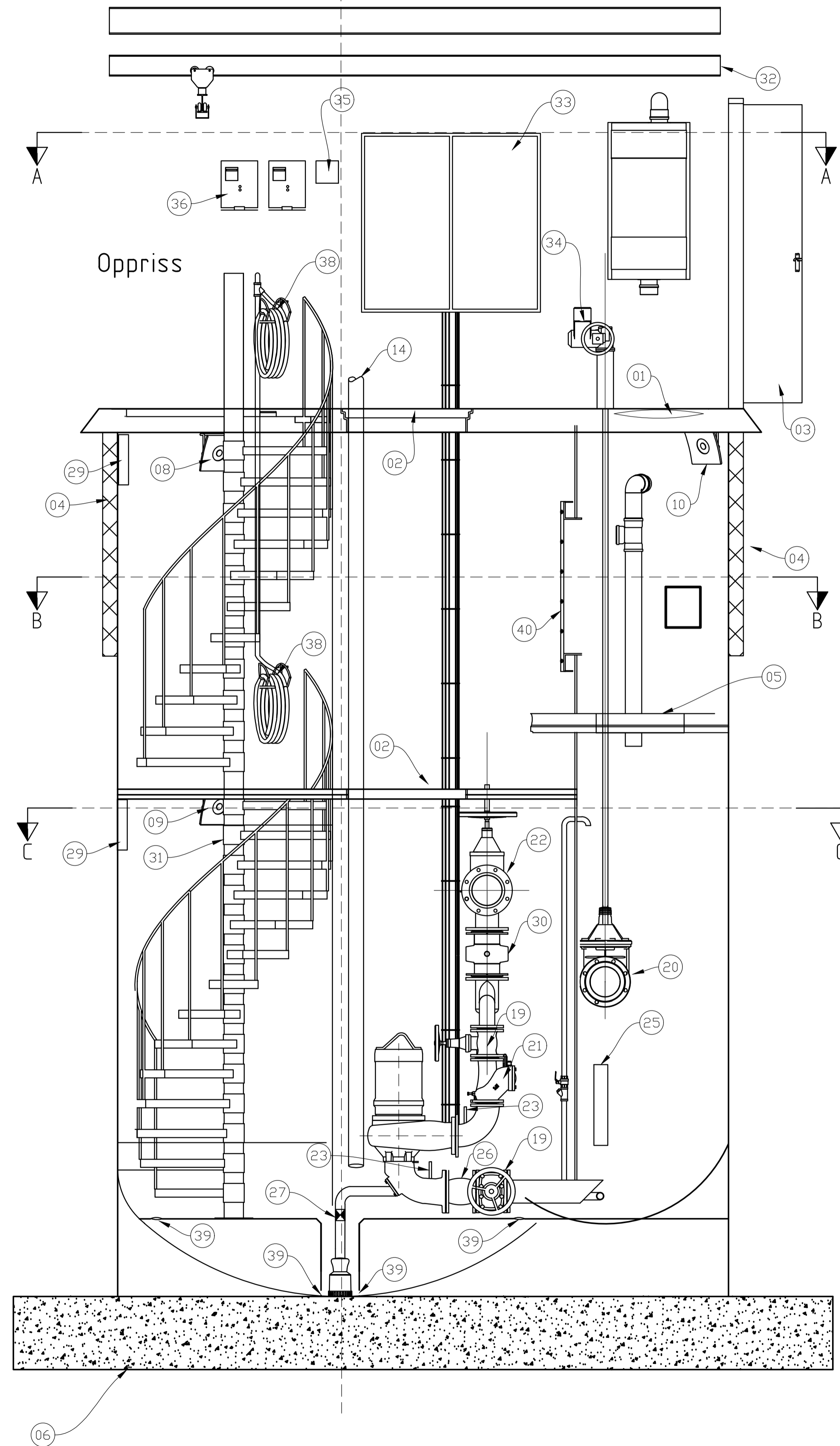
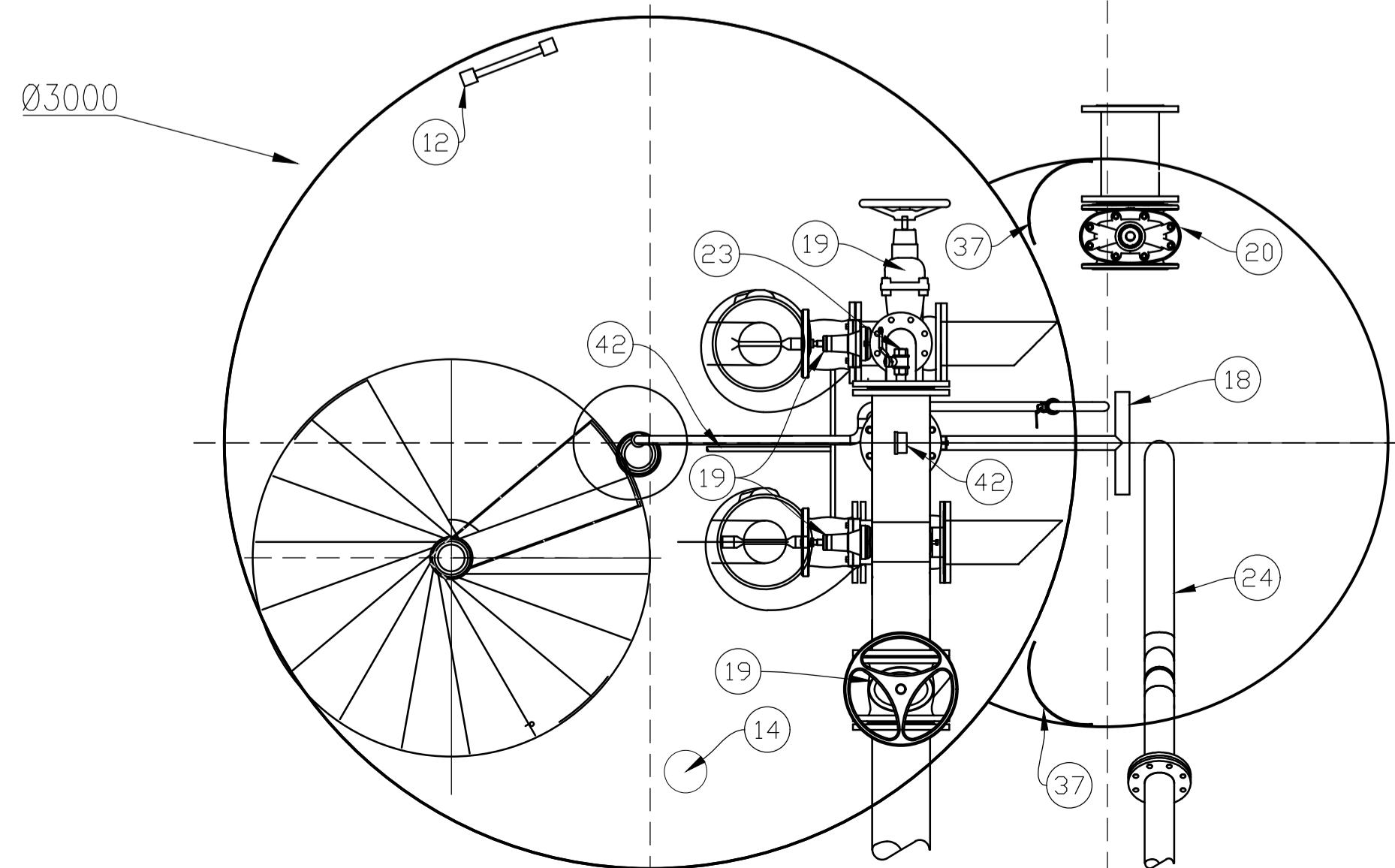
Dekke, snitt A-A



Mellomdekke, snitt B-B



Pumpesump, snitt C-C



## Tegnforklaring:

- 01 Luke sirkulær Ø600 mm
- 02 Luke 790x1140
- 03 Dør
- 04 Trykkfast isolasjon
- 05 Luke 770x570
- 06 Betongplate
- 07 LED utelys
- 08 Lys LED over mellomdekke
- 09 Lys LED over maskinrom
- 10 Lys LED i sump
- 11 Varmeovn
- 12 Kabelskinne
- 13 Ventilasjon
- 14 Avfukter
- 15 Våtsump lufting
- 16 Avløp vask
- 17 Vanninntak
- 18 Sumpspyling med 2" ventil m/el- aktuator
- 19 Sluseventil
- 20 Sluseventil
- 21 Kule tilbakeslagsventil
- 22 Innlegg for pluggkjøring
- 23 Tappeventil 2" for pumpeledning med NITO kobling
- 24 Slamsugerør
- 25 Føringsrør for nivåstav
- 26 Kompensator
- 27 Tilbakeslagsventil
- 28 Trykkstøthindrende tiltak
- 29 Nødllys
- 30 Mengdemåler
- 31 Vindeltrapp Min. Ø1320mm
- 32 Travers kabeloppheng for EL-talje, el-talje, 2 hastigheter
- 33 EL-skap
- 34 Aktuator AUMA på pidestall
- 35 Display for elektromagnetisk mengdemåler
- 36 2stk frekvensomformer
- 37 Sumphjørne lamineres
- 38 Spyleslange 2 stk
- 39 Drensåpning
- 40 Luke mellom maskinrom og sump 600x900x120
- 41 Tappeventil 1" for drenering
- 42 Manometer

## Henvisninger:

- VA-Norm, Vedlegg 14: "Tekniske kravspesifikasjoner for prefabrierte avløpspumpestasjoner"

Rev.	Div. endringer	Endring - erstatning	ONI	14.02.2018
			Sign.	Dato
	PREFABRIKERT PUMPESTASJON FOR SPILLVANN, TØRROPPSTILT		Tegnet:	09.01.2014
	NORMTEGNINGER		Godkjent:	KGJ
			Ark. nr	
			Målestokk	1:20 i A1
			A3 GIR HALV MÅLESTOKK	
			Tegn. nr	Rev.
			TRONDHEIM KOMMUNE	TK-H 13-2 A

Alternativ utførelse av røranlegg kan tillates