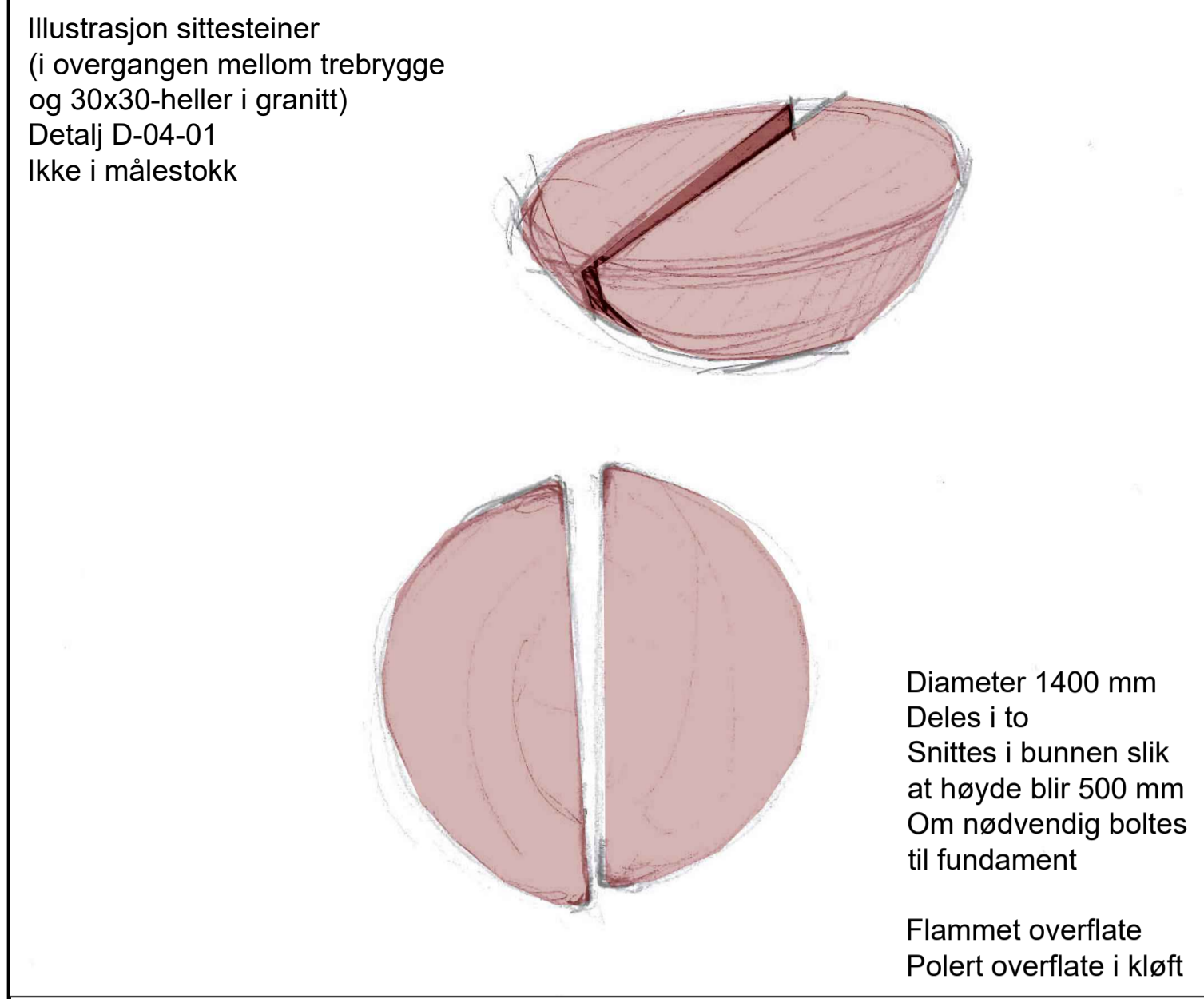
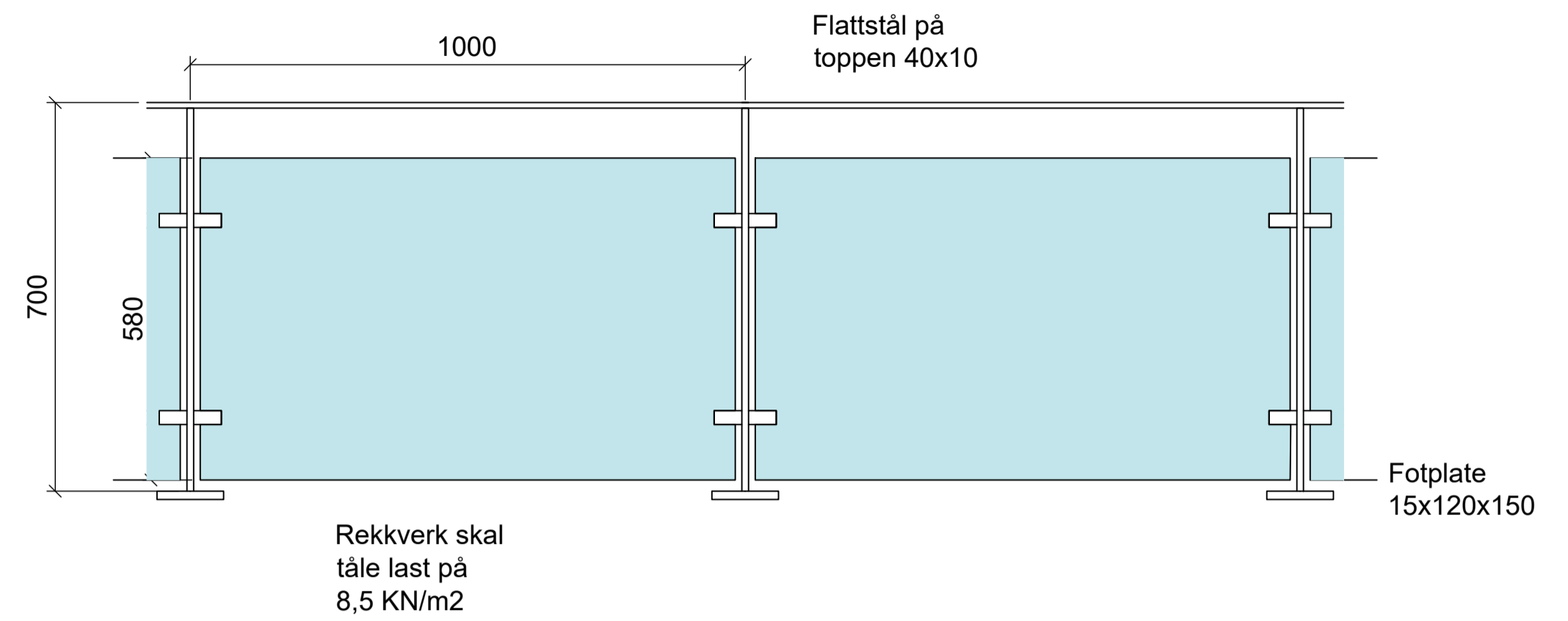
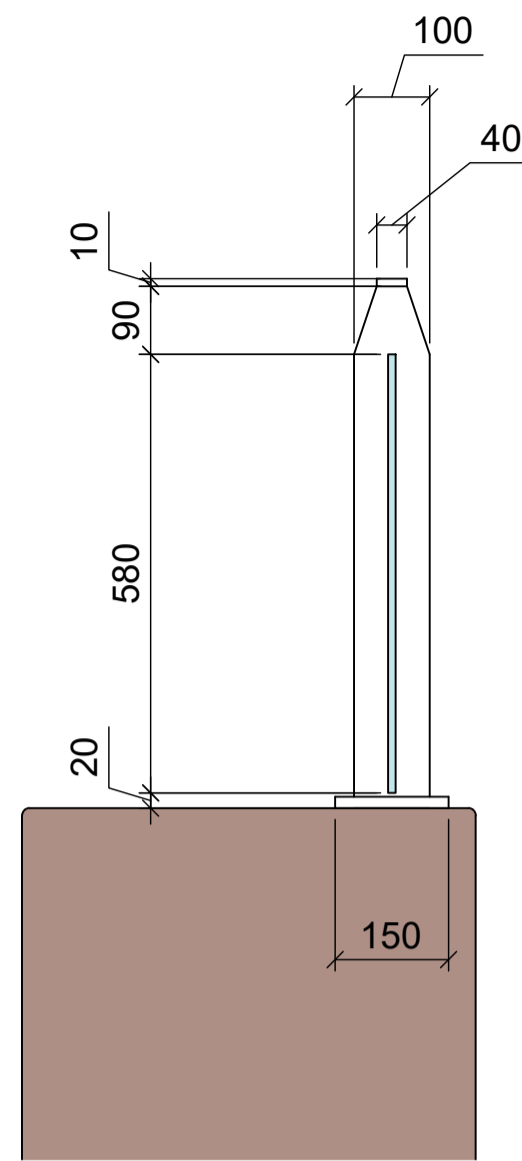


X:\noroppdrag\molde\5150615\BIM\Landskap\arkfil\detaller.dwg - SSF - Plottet: 2018-06-06, 20:08:12 - LAYOUT = L-50-00-04 - XREF = 3d fontene - snitt 210416, 5150615_Kart med innlegete nye detaljer_meter, 5150615_Lark, 5150615_LARK_sjefronten_modelil - RASTER = PLANTEURNER.JPG, IMG_3020.JPG, SJØFRONTEN_SIRKULÆRSITTESTEIN.JPG, MOLDE SJØFRONT VROOM ILLUSTRASJON REDIGERT.JPG, MOLDE SJØFRONT VROOM PLAN OG SNITT REDIGERT.JPG

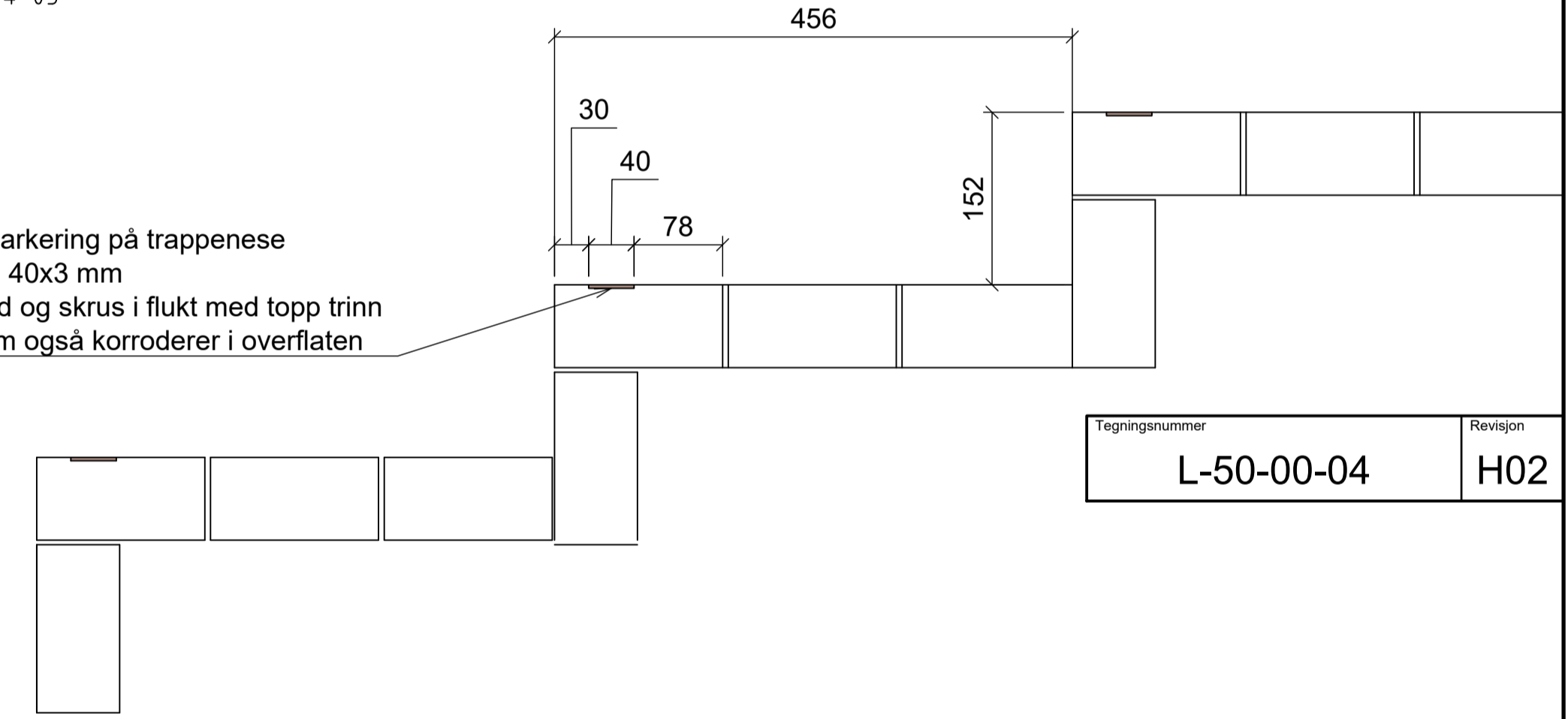


GRANITTDETALJ PROMENADE REKKVERK
DETALJ D-04-02
SNITT
MÅL = 1:10



PRINSIPPSNITT
KONTRASTMARKERING I TRETRAPP
SNITT
DETALJ D-04-03
MÅL = 1:5

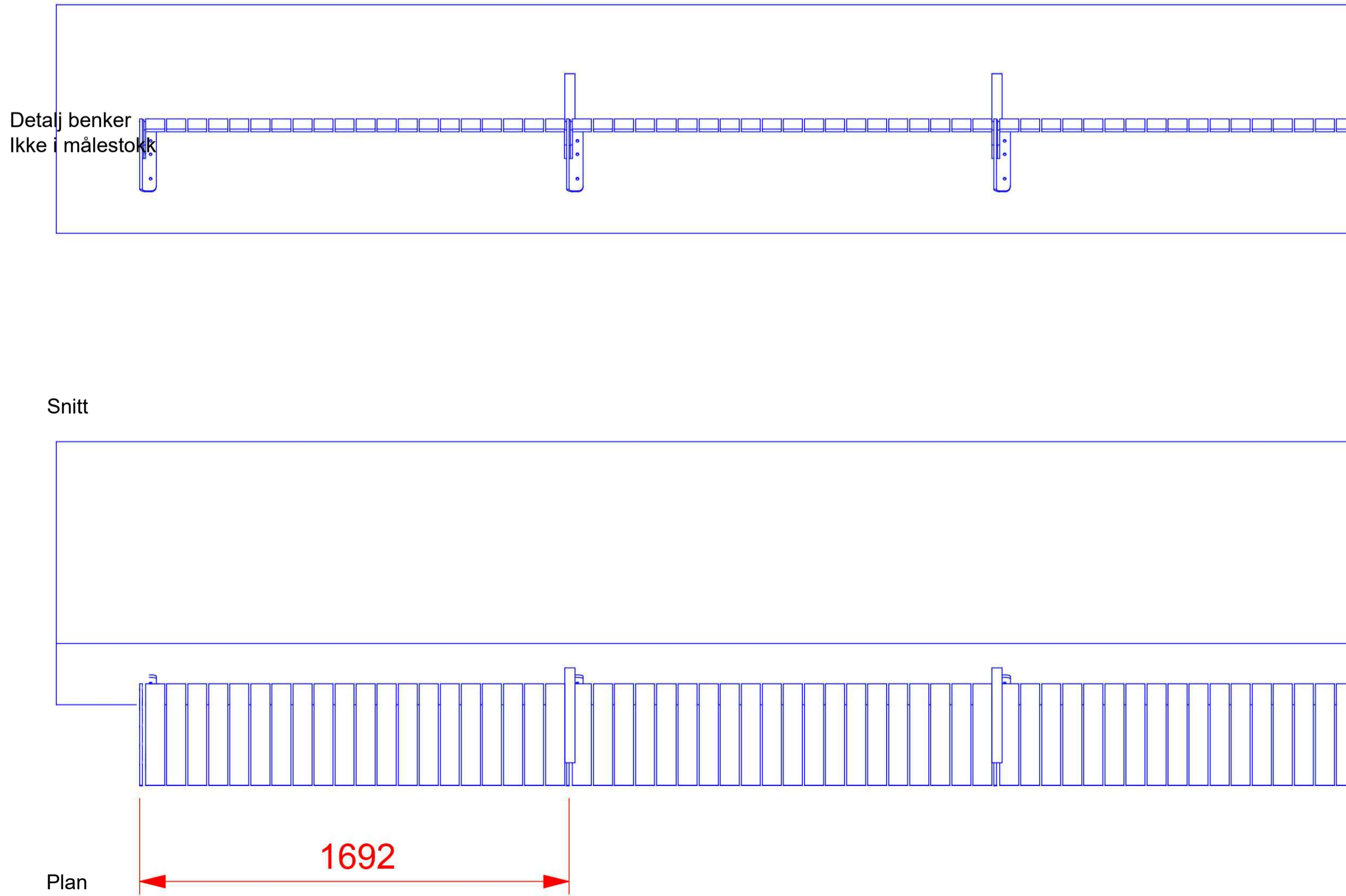
Kontrastmarkering på trappene
Cortenstål 40x3 mm
Freses ned og skrues i flukt med topp trinn
Skruer som også korroderer i overflaten



Se RIB-tegning for
helhetlig løsning



Spesialtilpassede Vroom benker for
mur/vegg fra Vestre eller tilsvarende



Hver benk består av 9 elementer hvor
hver av elementene er 1692mm lang

H02	2018-06-15	Arbeidstegning / anbudsgrunnlag steinleveranse	SSF	InYri	SiØte
H01	2017-12-15	Arbeidstegning	SSF	SIKSu	SiØte
Rev.	Dato	Beskrivelse	Utarbeidet	Fagkontroll	Godkjent

Dette dokumentet er utarbeidet av Norconsult AS som del av det oppdraget som fremgår nedenfor. Opphavsretten tilhører Norconsult AS. Dokumentet må bare benyttes til det formål som oppdragsavtalen beskriver, og må ikke kopieres eller gjøres tilgjengelig på annen måte eller i større utstrekning enn formålet tilsier.

MOLDE KOMMUNE
Målestokk (gjelder A1): 1:5 / 10

SJØFRONTEN MOLDE

Detaljer

Norconsult

Oppdragsnummer	Tegningsnummer	Revisjon
5150615	L-50-00-04	H02