

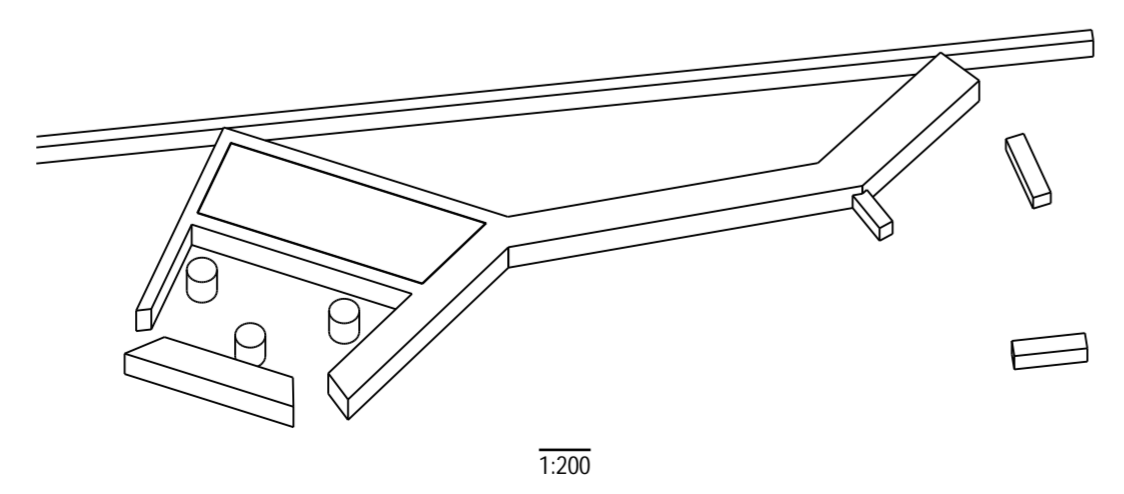
Bestemmelser

ANMERKNINGER

- | | |
|----------------------------------|-----------------|
| 1. Pålitelighetsklasse: | 1 |
| 2. Kontrollklasse utførelse: | Normal kontroll |
| 3. Kontrollklasse prosjektering: | Normal kontroll |

- Materialer og utførelse betong**
- | | |
|----------------------------|---------|
| 1. Eksponeringsklasse: | XF2 |
| 2. Bestandighetsklasse: | MF45 |
| 3. Fasthetsklasse: | B35 |
| 4. Armeringsstål: | B500NC |
| 5. Nominell overdekning: | 50±10mm |
| 6. Kloridklasse: | Cl 0,10 |
| 7. Tilslagsstørrelse Dmax: | 22mm |

- Henvisninger**
- Øvrige tegninger ihht. tegningsliste fra Dimensjon Rådgivning



0	Forprosjekt	01.06.2018	HPA	OK
Rev.	Endring - erstatning	Dato	Sign.	Kontr.
Gjesdal kommune Busstopp Ålgård		Målestokk: 1:50 1:200	Kontroll: OK Tegn: HPA Saksb: OK Dato: 01.06.2018	
Fundamentplan		Prosjektnr. 2665		
DIMENSJON		Gamle Forusveien 10 A 4033 STAVANGER Tlf: 51 44 01 00 E-post: post@dimensjon.no Web: www.dimensjon.no	Tegn. nr. 2665-01	
		Revisjon 0		