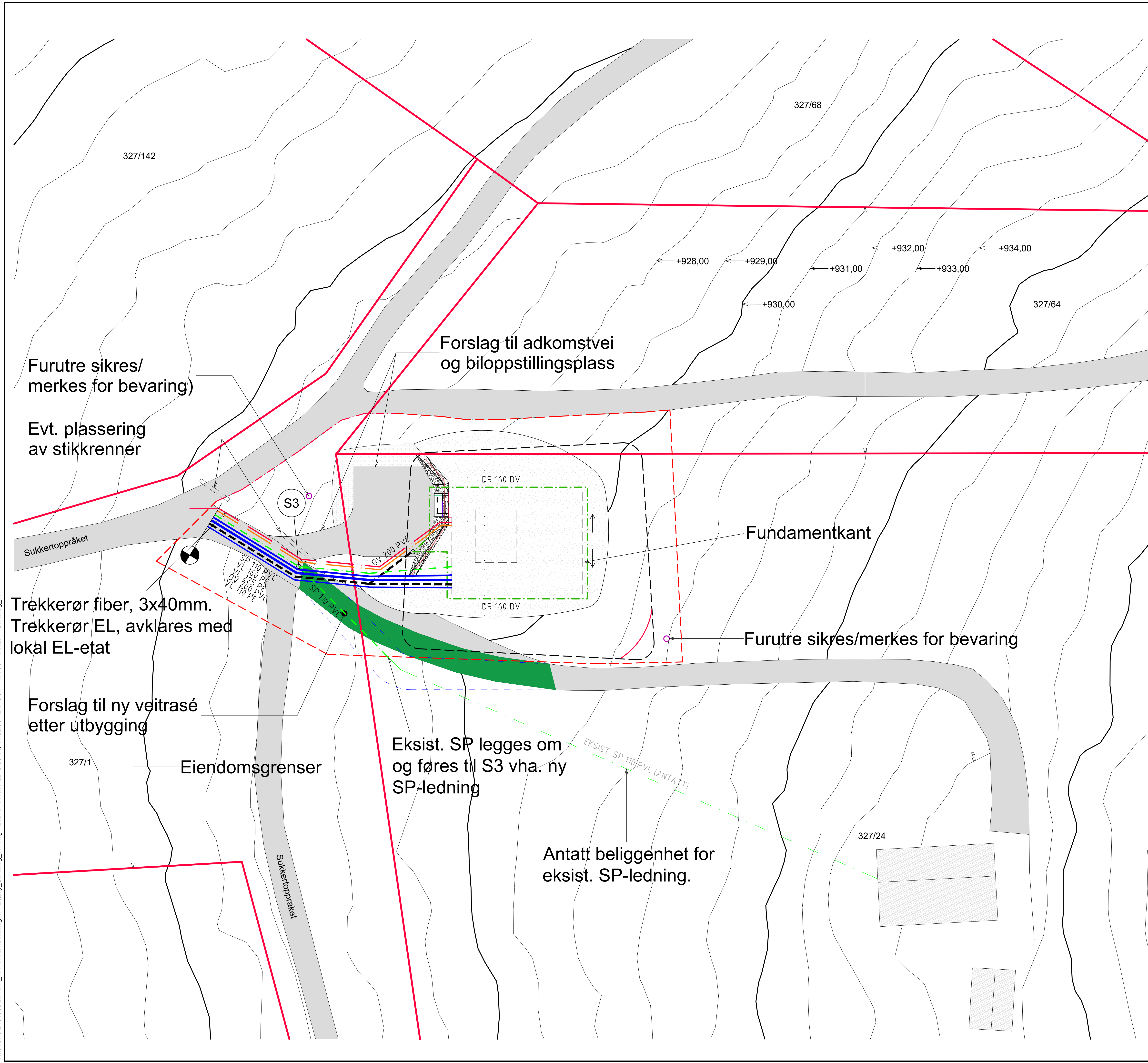


N:\51614015\64038\BIM\VA_T\T\Modell\Mediehaugen\HBL\VA_Utendig_VA.dwg - EvBKi - Plottet: 2018-06-14, 14:52:53 - LAYOUT = VA-601 - XREF = Utendig_VA



TEGNFORKLARING

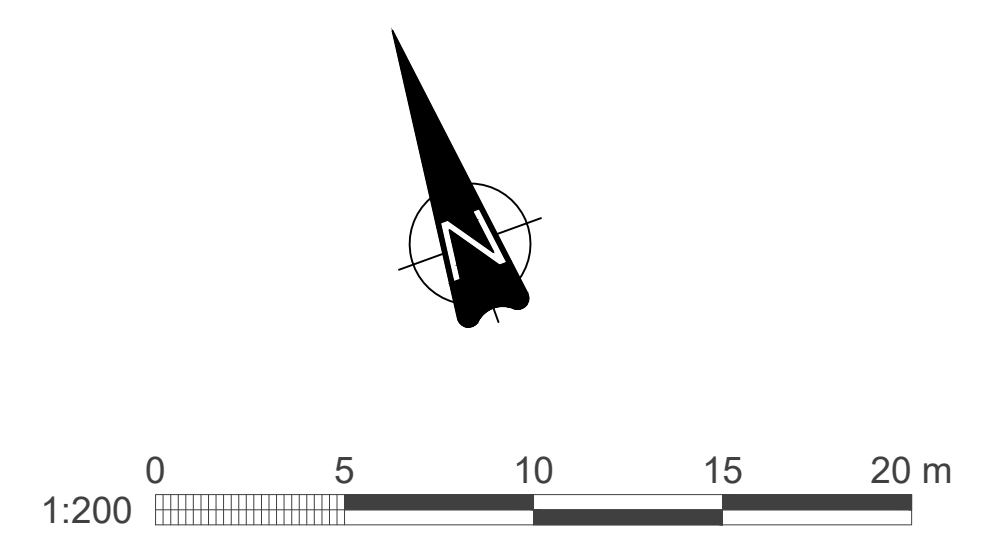
	EKSIST.	PROSJ.
VANNLEDNING		
SPILLVANNsledn.		
OVERVANNsledn.		
DRENSLEDN.		
TREKKERØR EL		
TREKKERØR FIBER		

MERKNADER

- VIST BELIGGENHET AV EKSIST. VA-LEDNINGER ER ORIENTERENDE. EKSISTERENDE LEDNINGER SOM SKAL KRYSSSES / TILKNYTTES SKAL BLOTTLEGGES OG INNMALES FØR OPPARBEIDELSE AV TILSTØTENDE LEDNINGSSTREKK STARTER.
- JORDINGSKABEL UTFØRES I TEKNISK ENTREPRISE. LEGGES RUNDT BYGG OG I GRØFT FOR VA-LEDNING.

HENVISNING

- FOR LENGDEPROFIL, SE TEGN. VA-602
- FOR PRINSIPPLØSNINGER KUMMER, DETALJER OG GRØFTESNITT, SE TEGN. VA-520



Rev.	Dato	Beskrivelse	EvBKi	TFo	TFo
F01	2018-06-14	For anskaffelse			




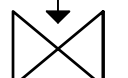


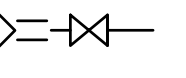
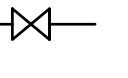
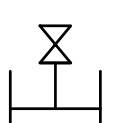











Dette dokumentet er utarbeidet av Norconsult AS som del av det oppdraget som fremgår nedenfor. Opphavsretten tilhører Norconsult AS. Dokumentet må bare benyttes til det formål som oppdragsavtalen beskriver, og må ikke kopieres eller gjøres tilgjengelig på annen måte eller i større utstrekning enn formålet tilsier.

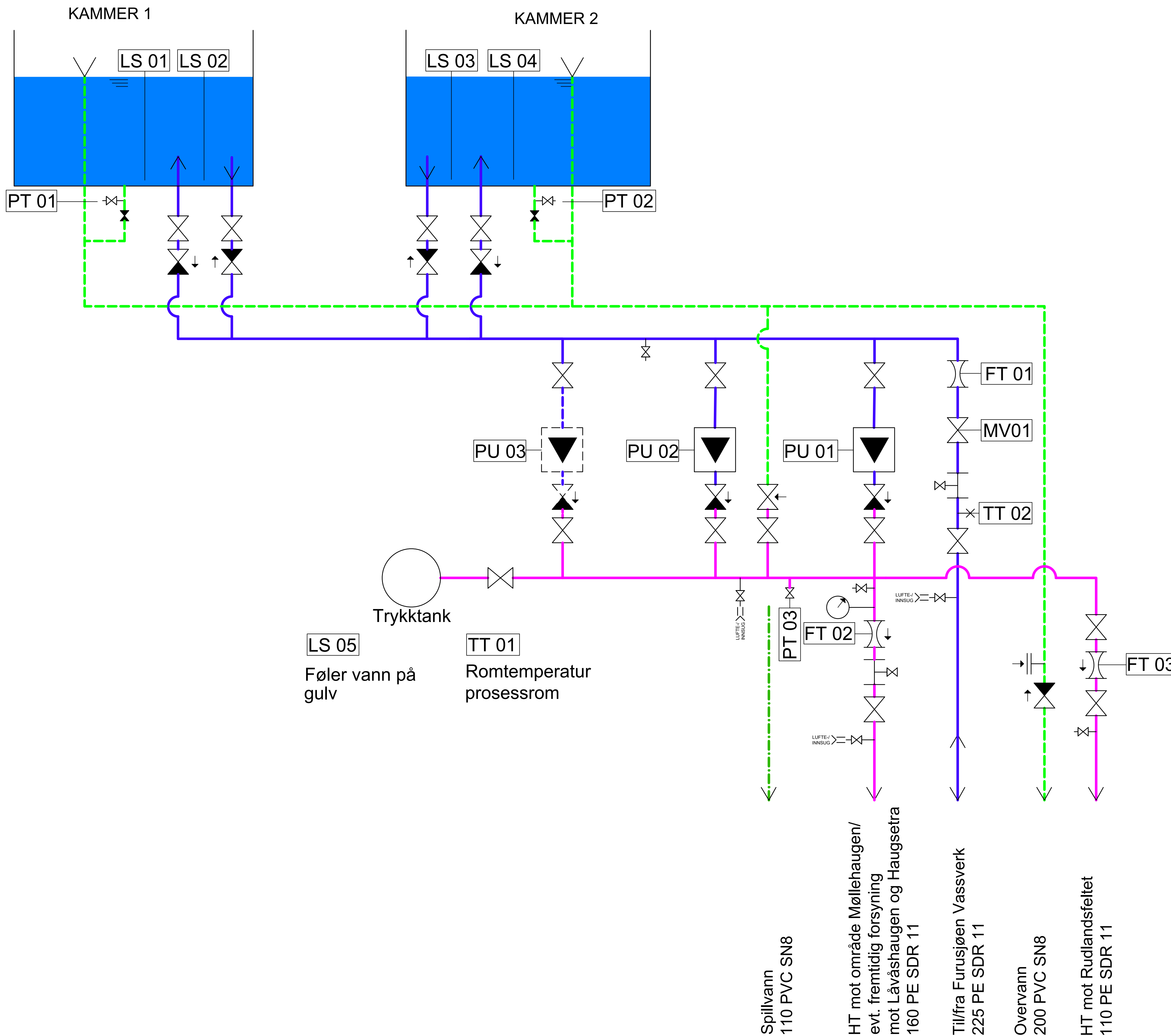
Nord-Fron kommune Målestokk (gjelder A1)
1:200

VA Furusjøen
Høydebasseng Møllehaugen
Utendig VA-opplegg
Situasjonsplan

Norconsult	Oppdragsnummer 5164038	Tegningsnummer VA-601	Revisjon F01
------------	---------------------------	--------------------------	-----------------

FORKLARING:

-  AVSTENGNINGSVENTIL
-  AVSTENGNINGSVENTIL, NORMALT STENGT
-  TILBAKESLAGSVENTIL
-  SIKKERHETSVENTIL
-  MENGDEMÅLER
-  PUMPE
-  LUFTE-/INNSUGINGSVENTIL
-  RØRSTUSS MED VENTIL
-  T-RØR FOR LADING AV RENSEPLUGG
-  T-RØR M/BLINDFLENS, FOR INSPEKSJON
-  VANNLEDNING LAVTRYKK
-  VANNLEDNING HØYTRYKK
-  SPILLVANN
-  OVERLØP/OVERVANN
-  PT TRYKKTRANSMITTER
-  FT MENGDEMÅLER / TRANSMITTER
-  LS NIVÅBRYTER
-  PU PUMPE
-  TT TEMPERATURTRANSMITTER
-  MANOMETER



LS 05
Føler vann på gulv

TT 01
Romtemperatur prosessrom

Spillvann
110 PVC SN8

HT mot område Møllehaugen/
evt. fremtidig forsyning
mot Låvshaugen og Haugsetra
160 PE SDR 11

Til/fra Furusjøen Vassverk
225 PE SDR 11

Overvann
200 PVC SN8

HT mot Rudlandfeltet
110 PE SDR 11

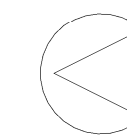
F03	2018-05-25	For anskaffelse	EvBKi	TFo	TFo
B02	2018-04-10	For info/kommentar	EvBKi	TFo	TFo
B01	2018-01-11	Forprosjekt for kommentar	EvBKi	TFo	TFo
Rev.	Dato	Beskrivelse	Utarbeidet	Fagkontroll	Godkjent

Dette dokumentet er utarbeidet av Norconsult AS som del av det oppdraget som fremgår nedenfor. Opphavsretten tilhører Norconsult AS. Dokumentet må bare benyttes til det formål som oppdragsavtalen beskriver, og må ikke kopieres eller gjøres tilgjengelig på annen måte eller i større utstrekning enn formålet tilsier.

Nord-Fron kommune

VA Furusjøen
Høydebasseng Møllehaugen
Tekniske installasjoner
FLYTSKJEMA

FORKLARING



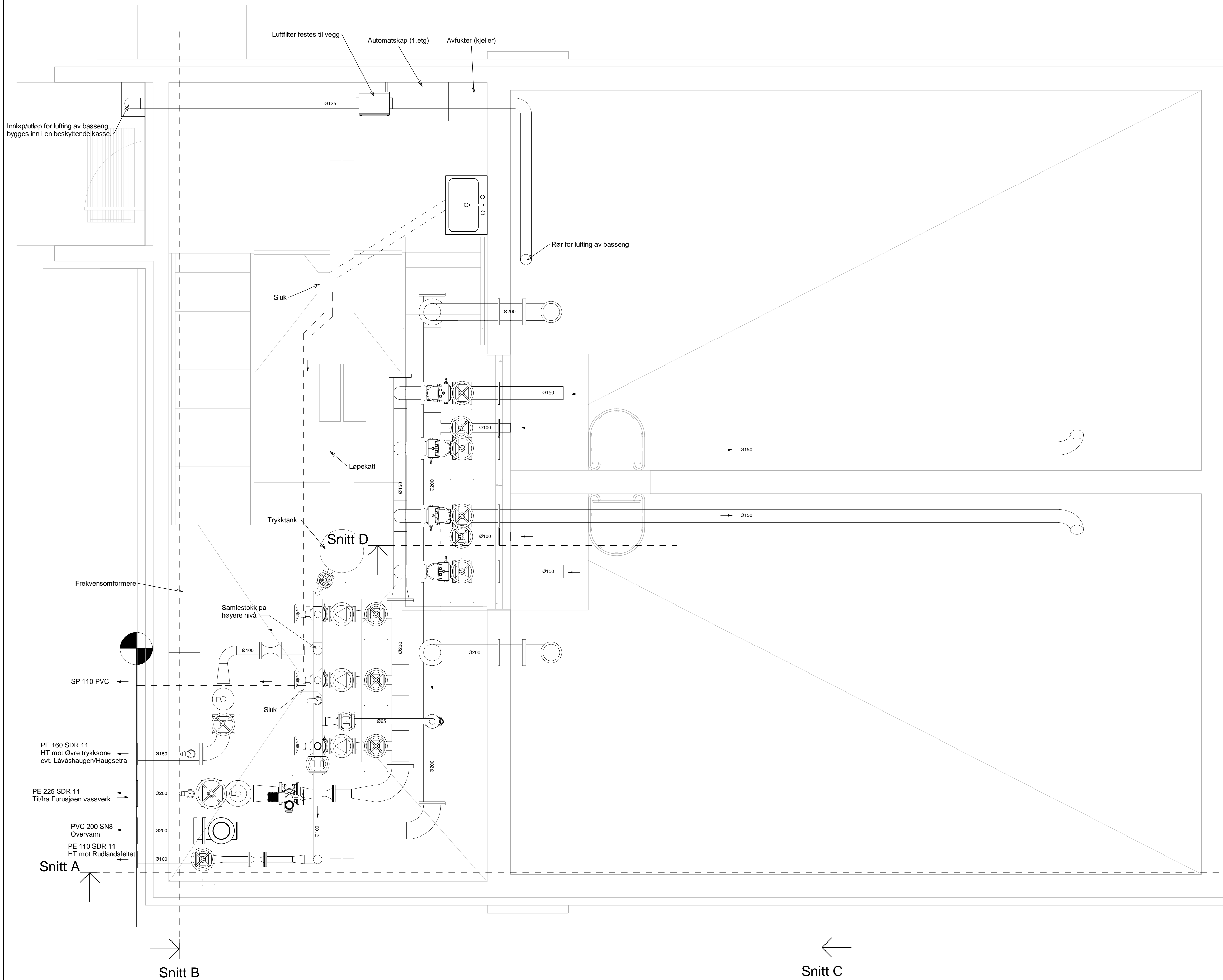
Vannpumpe

MERKNADER

1. -Tegning viser prinsipp for rørlegg med mer. Plassering av utstyr skal avtales med byggherre.
2. -Plassering av stusser for tapping og/eller prøvetaking bestemmes i samarbeid med kommunen.
3. -Plassering av servicepunkt, transmitter mv. er vist på (se tegn. VA-605, flytskjema).
3. -Retningspiler viser normal flyt ved ordinær drift
4. - Bunnledning skal ha jordingsmuffe, avtales med EL-installatør

HENVISNINGER

- For uttegnede snitt, se tegn. VA-607
- Flytskjema, se tegn. VA-605



F03	2018-06-08	For anskaffelse	EvBKI	TFo	TFo
B02	2018-04-10	For info/kommentar hos oppdragsgiver	EvBKI	TFo	TFo
B01	2018-01-10	Forprosjekt for kommentar	EvBKI	TFo	TFo
Rev.	Dato	Beskrivelse	Utarbeidet	Fagkontroll	Godkjent

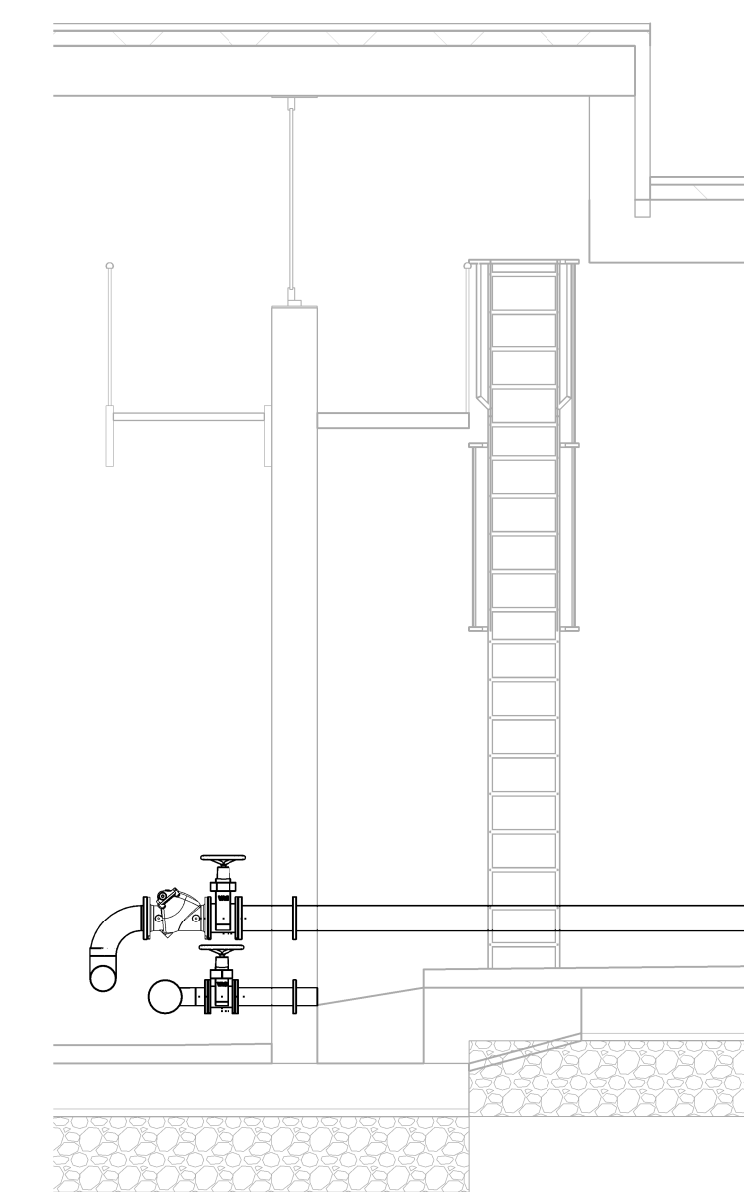
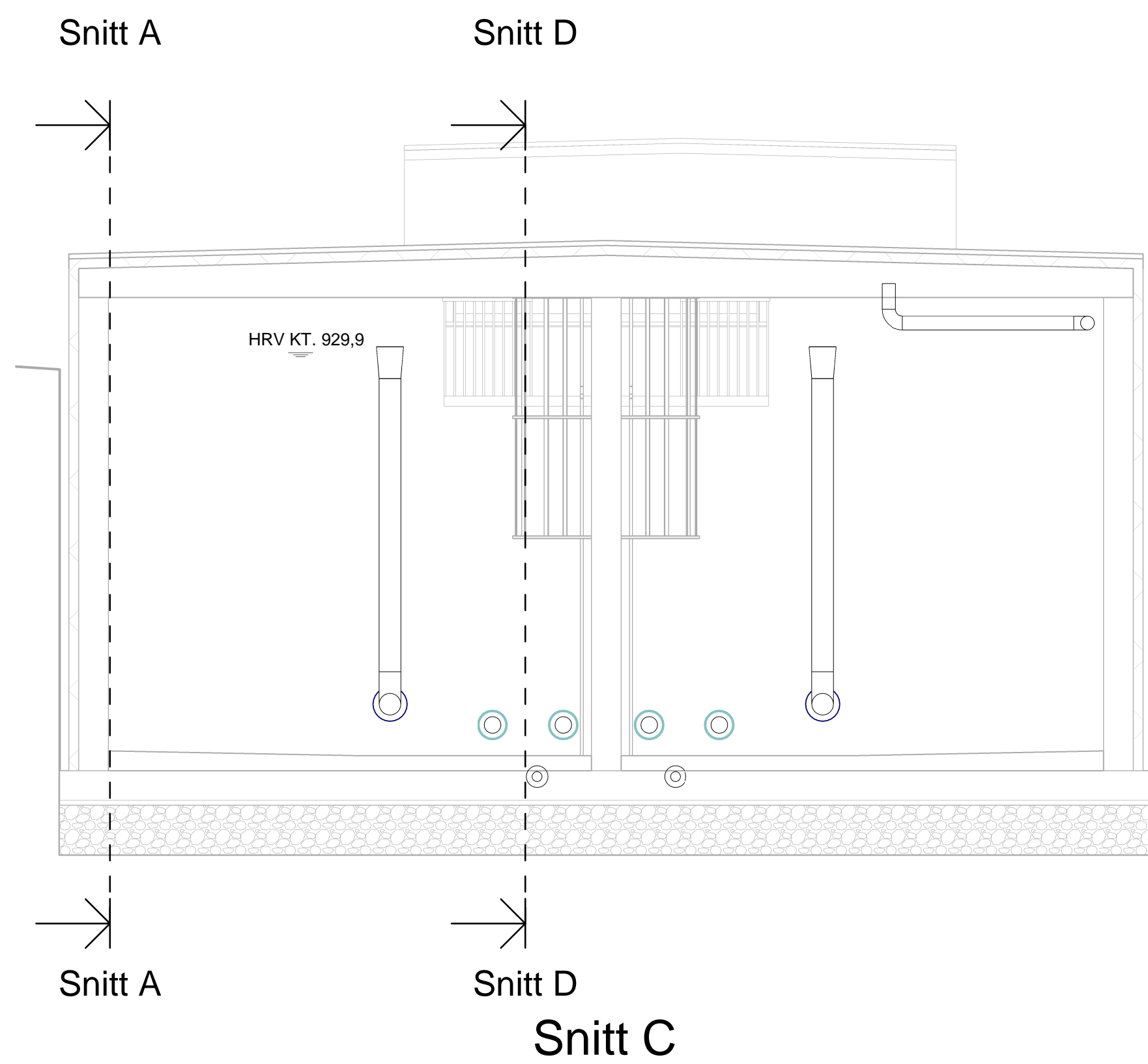
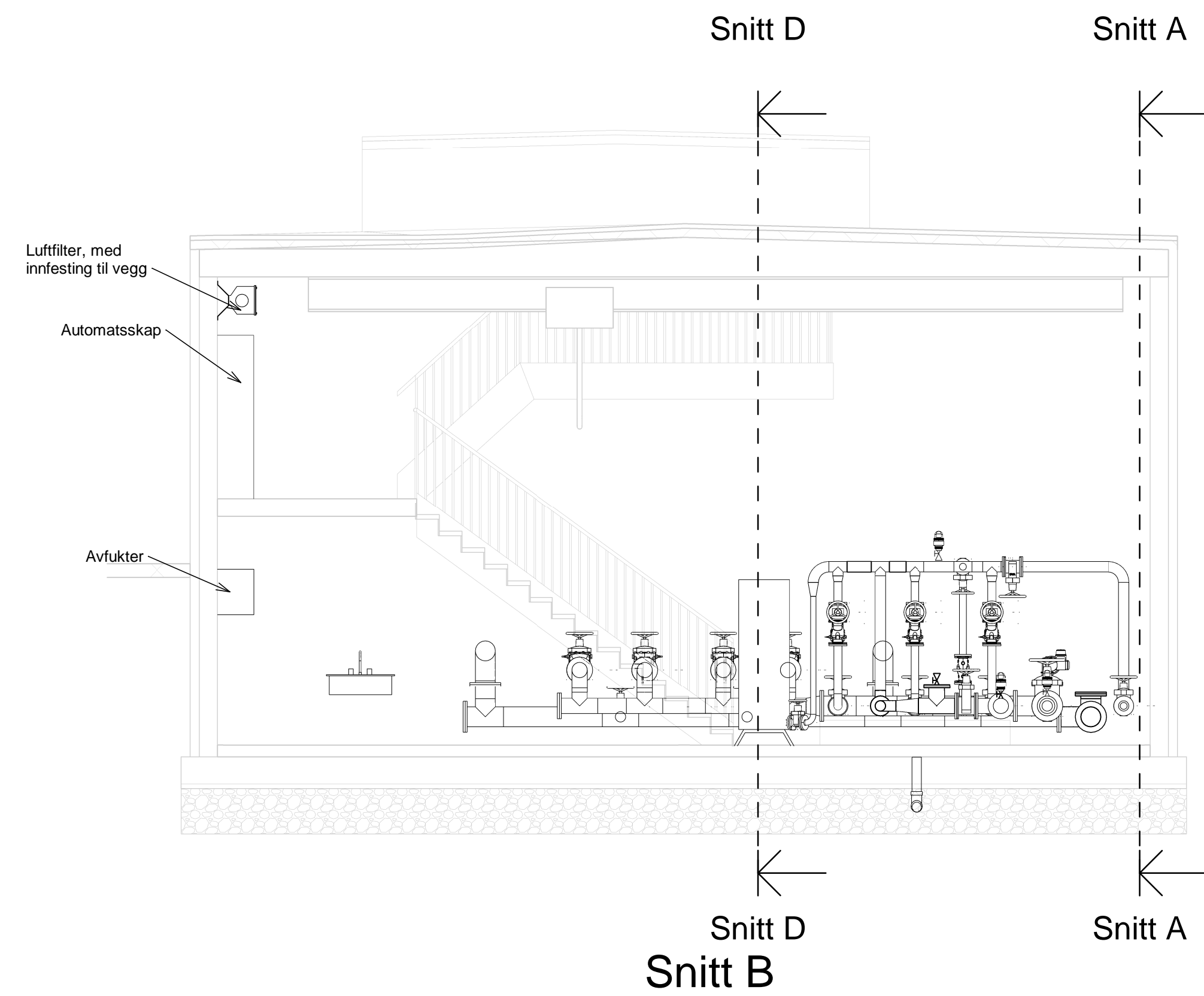
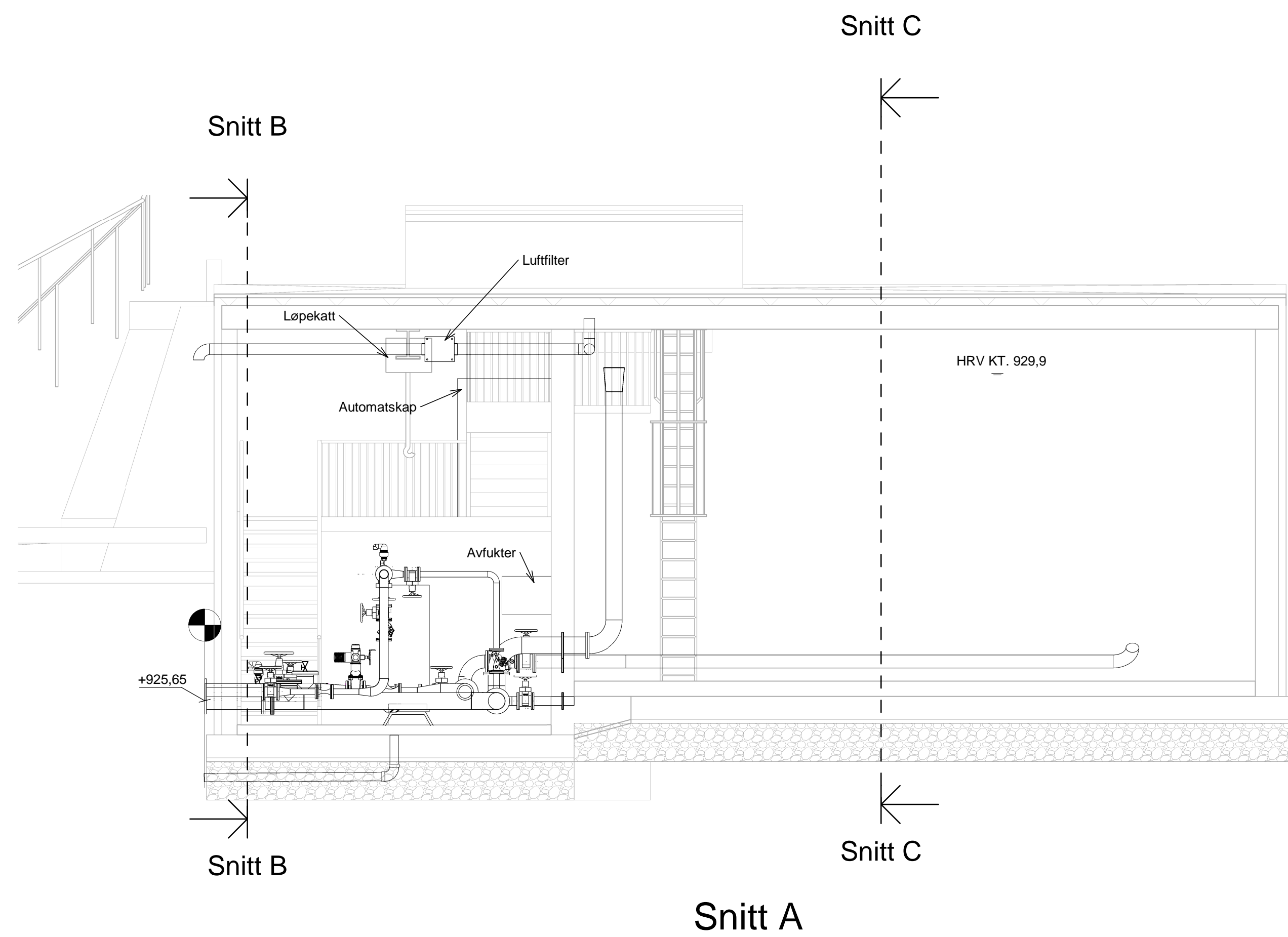
Dette dokumentet er utarbeidet av Norconsult AS som del av det oppdraget som fremgår nedenfor. Opphavsretten tilhører Norconsult AS. Dokumentet må bare benyttes til det formål som oppdragsavtalen beskriver, og må ikke kopieres eller gjøres tilgjengelig på annen måte eller i større utstrekning enn formålet tilsier.

Nord-Fron kommune Målestokk (gjelder A1)
1:25

VA Furusjøen
Høydebasseng Møllehaugen
Tekniske installasjoner
Arrangement - prinsipp
PLAN

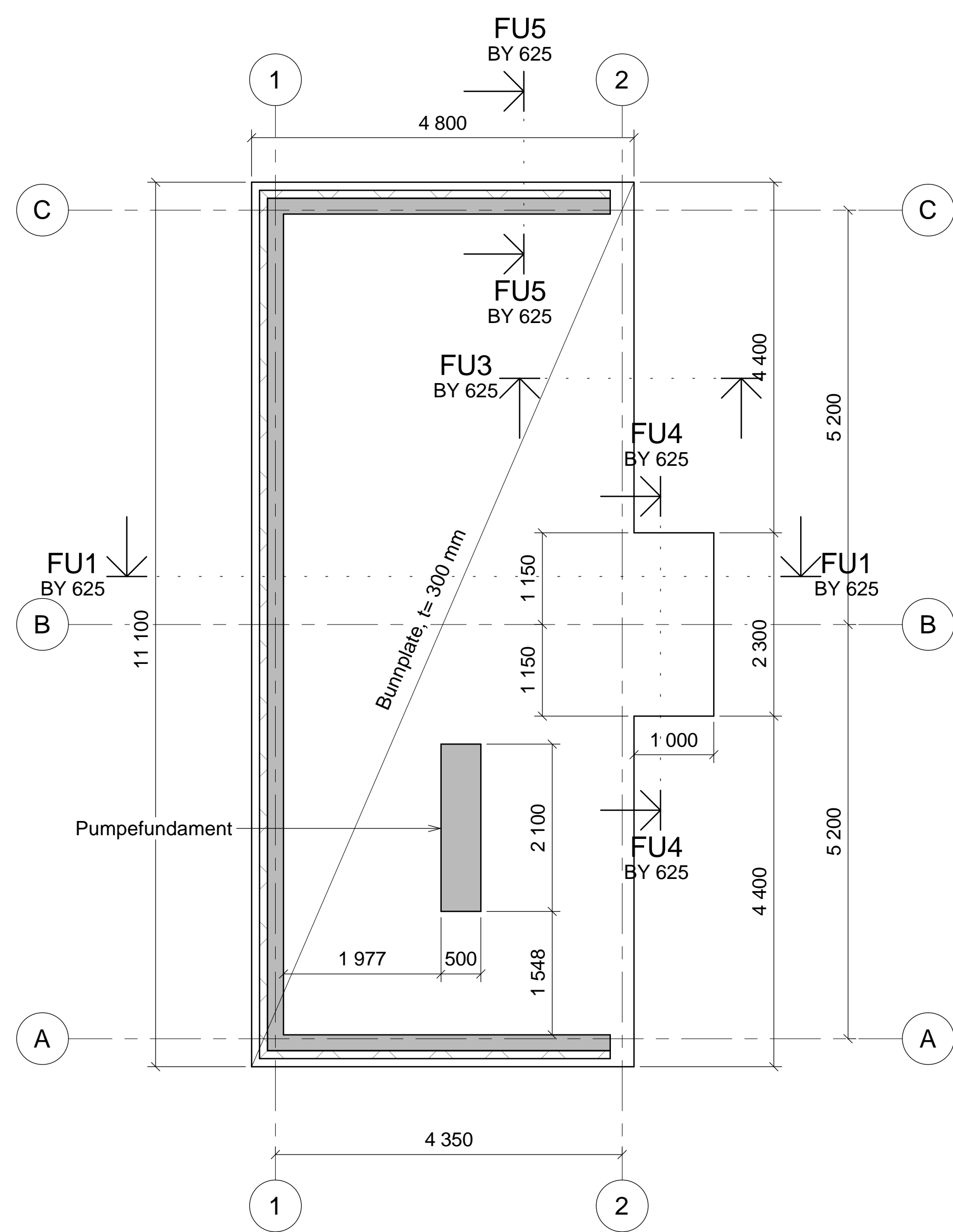
Norconsult	Oppdragsnummer 5164038	Tegningsnummer VA-606	Revisjon F03
------------	---------------------------	--------------------------	-----------------

N:\5164038\VA-606\VA-606_Plan\VA-606_Plan.dwg

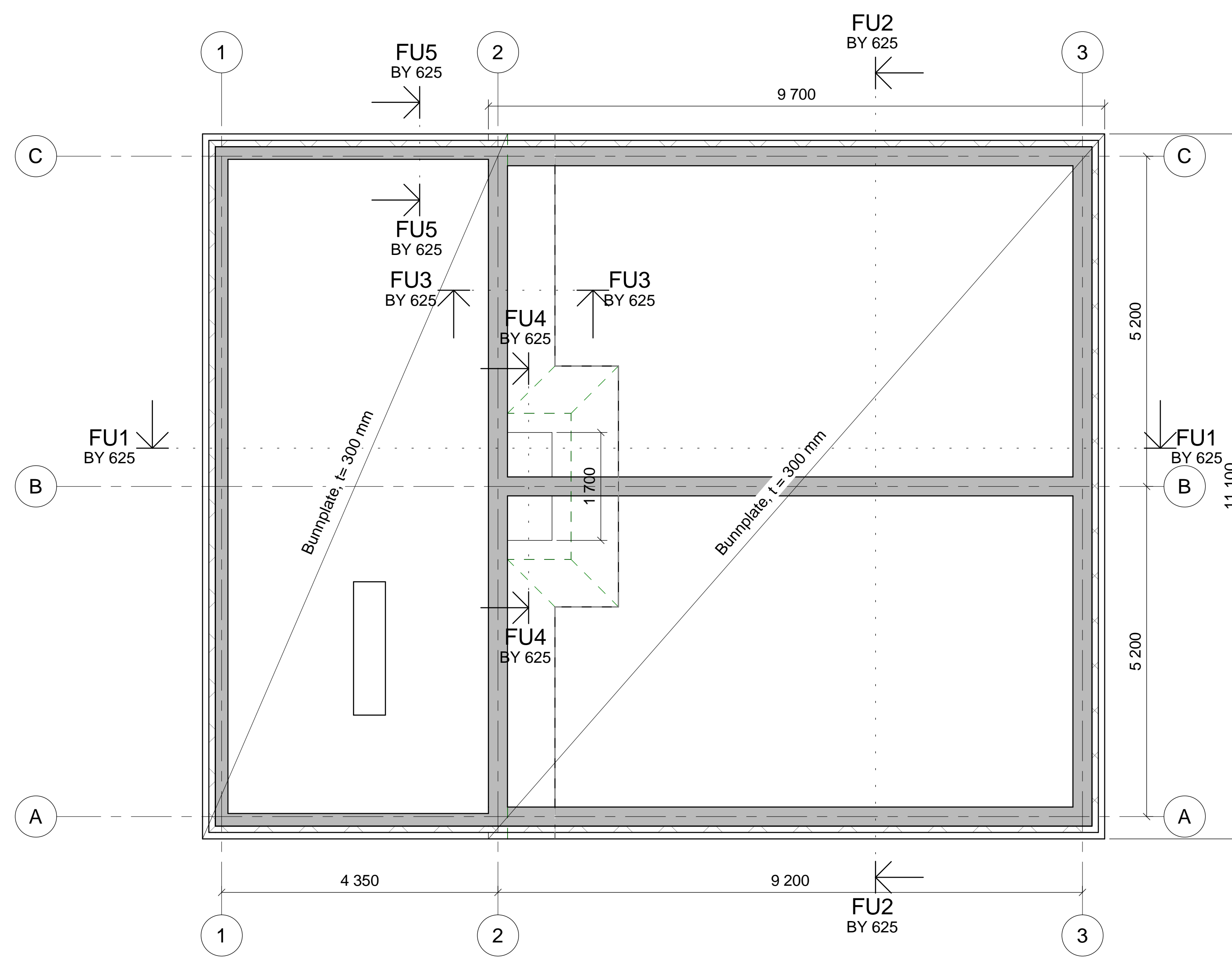


F02	2018-06-08	For anskaffelse	EvBKI	TFo	TFo
B01	2018-04-10	For info/kommentar hos oppdragsgiver	EvBKI	TFo	TFo
Rev.	Dato	Beskrivelse	Utarbeidet	Fagkontroll	Godkjent
Dette dokumentet er utarbeidet av Norconsult AS som del av det oppdraget som fremgår nedenfor. Opphavsretten tilhører Norconsult AS. Dokumentet må bare benyttes til det formål som oppdragsavtalen beskriver, og må ikke kopieres eller gjøres tilgjengelig på annen måte eller i større utstrekning enn formålet tilsier.					Målestokk (gjelder A1)
Nord-Fron kommune					1 : 50
VA Furusjøen Høydebasseng Møllehaugen Tekniske installasjoner Arrangement - prinsipp SNITT					
Norconsult		Oppdragsnummer	Tegningsnummer	Revisjon	
		5164038	VA-607	F02	

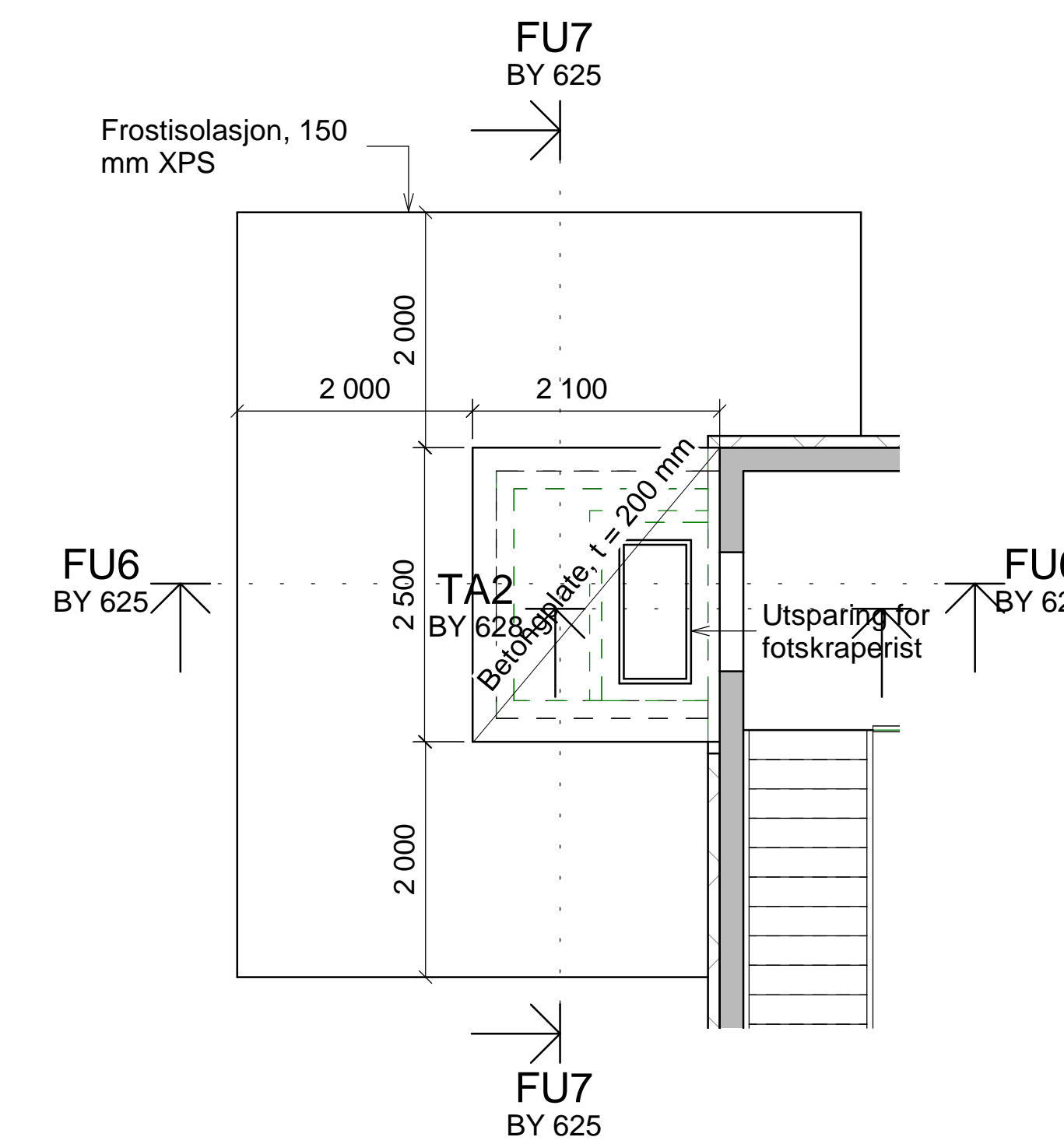
N:\6164038\64038\BWA\VA_T\Rev\LOM\VA_5164038_LoM\1_v.kur



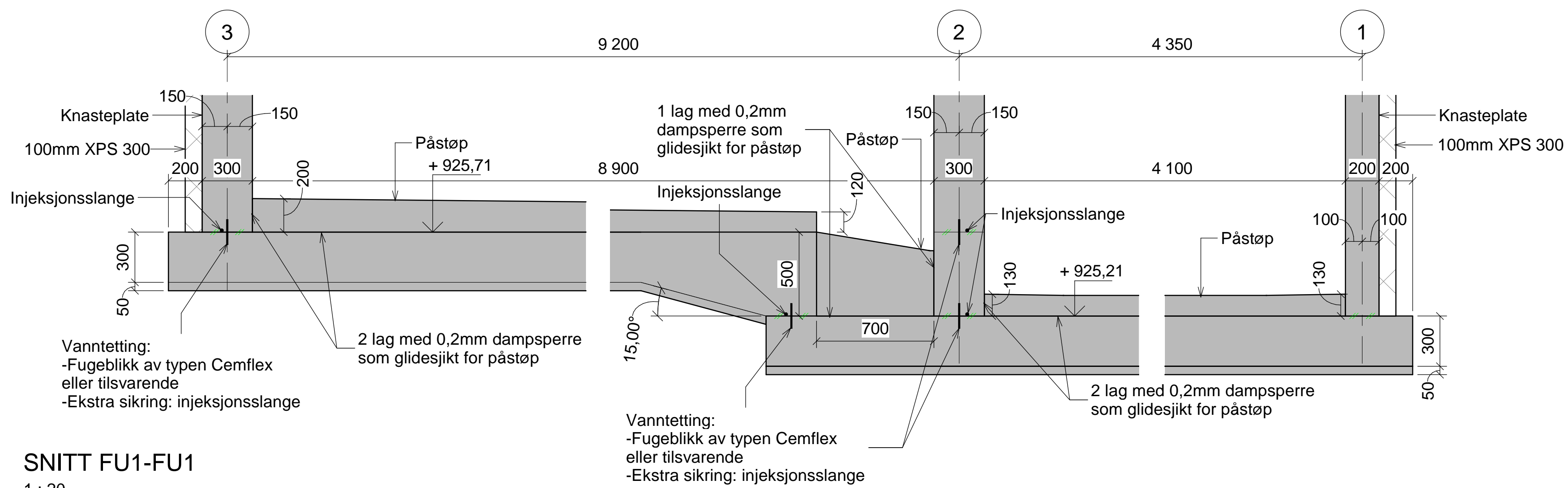
FUNDAMENTPLAN VENTILKAMMER
1 : 50



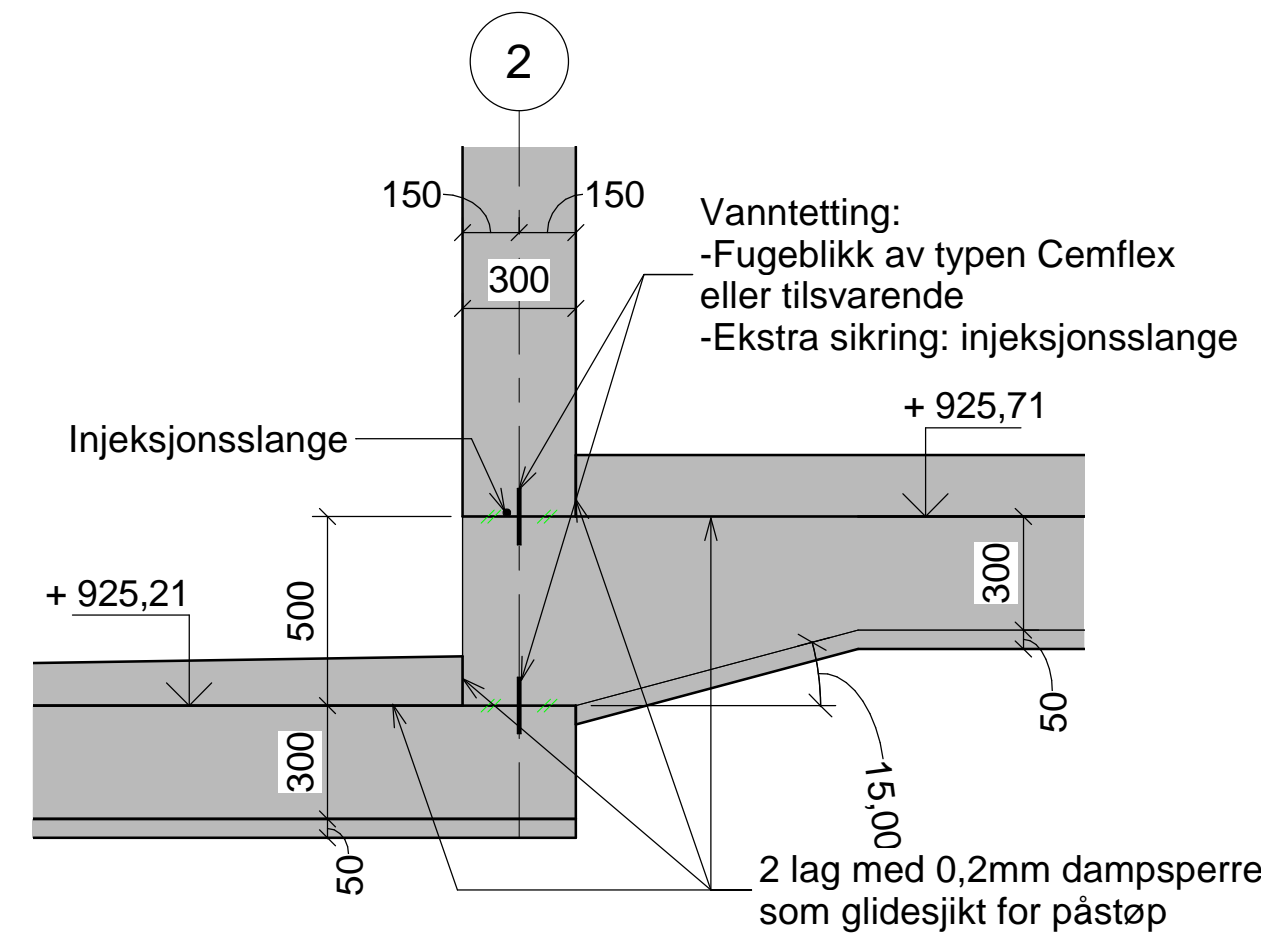
FUNDAMENTPLAN VANNKAMMER
1 : 50



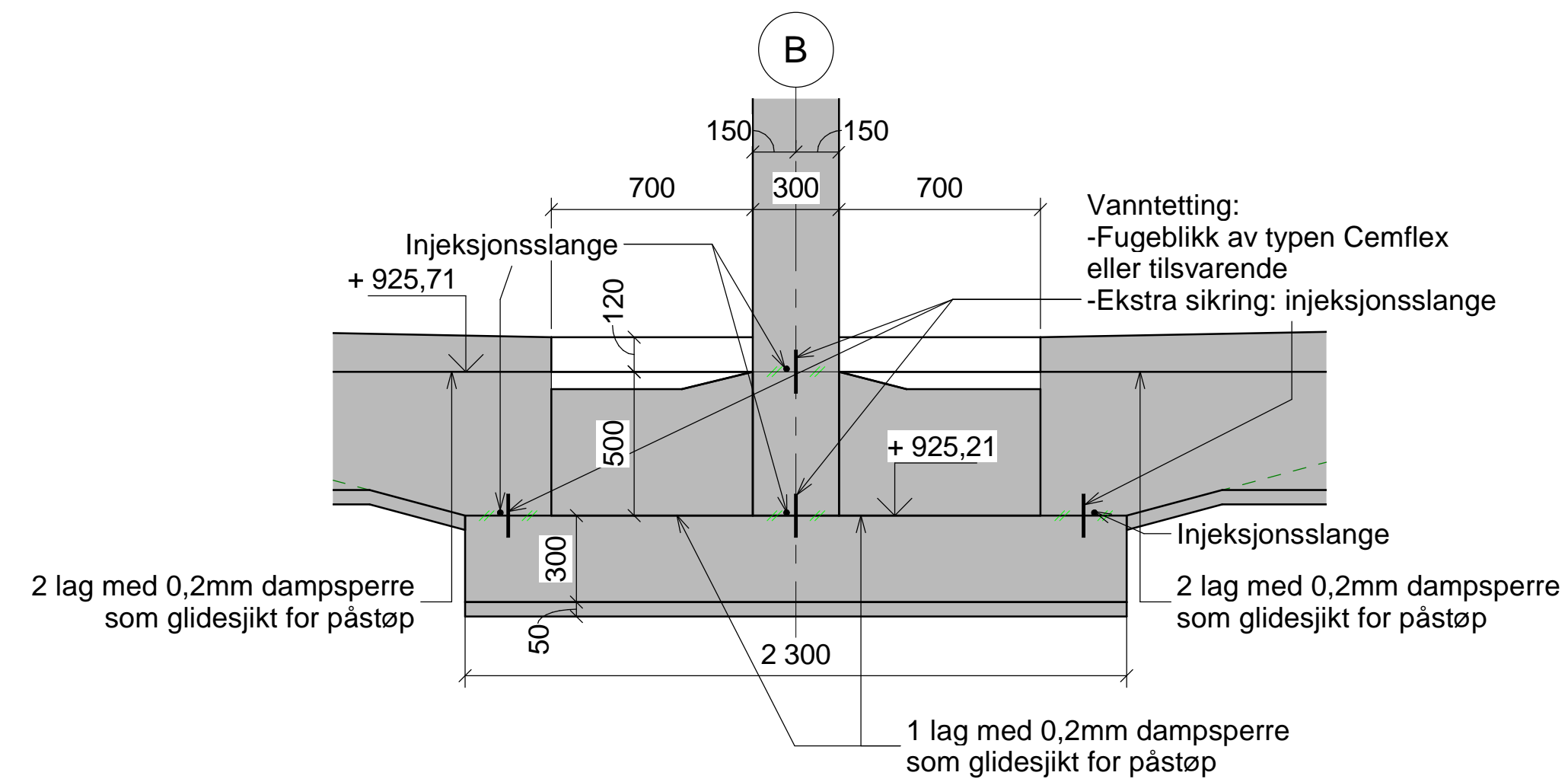
FUNDAMENTPLAN INNGANGSPARTI
1 : 50



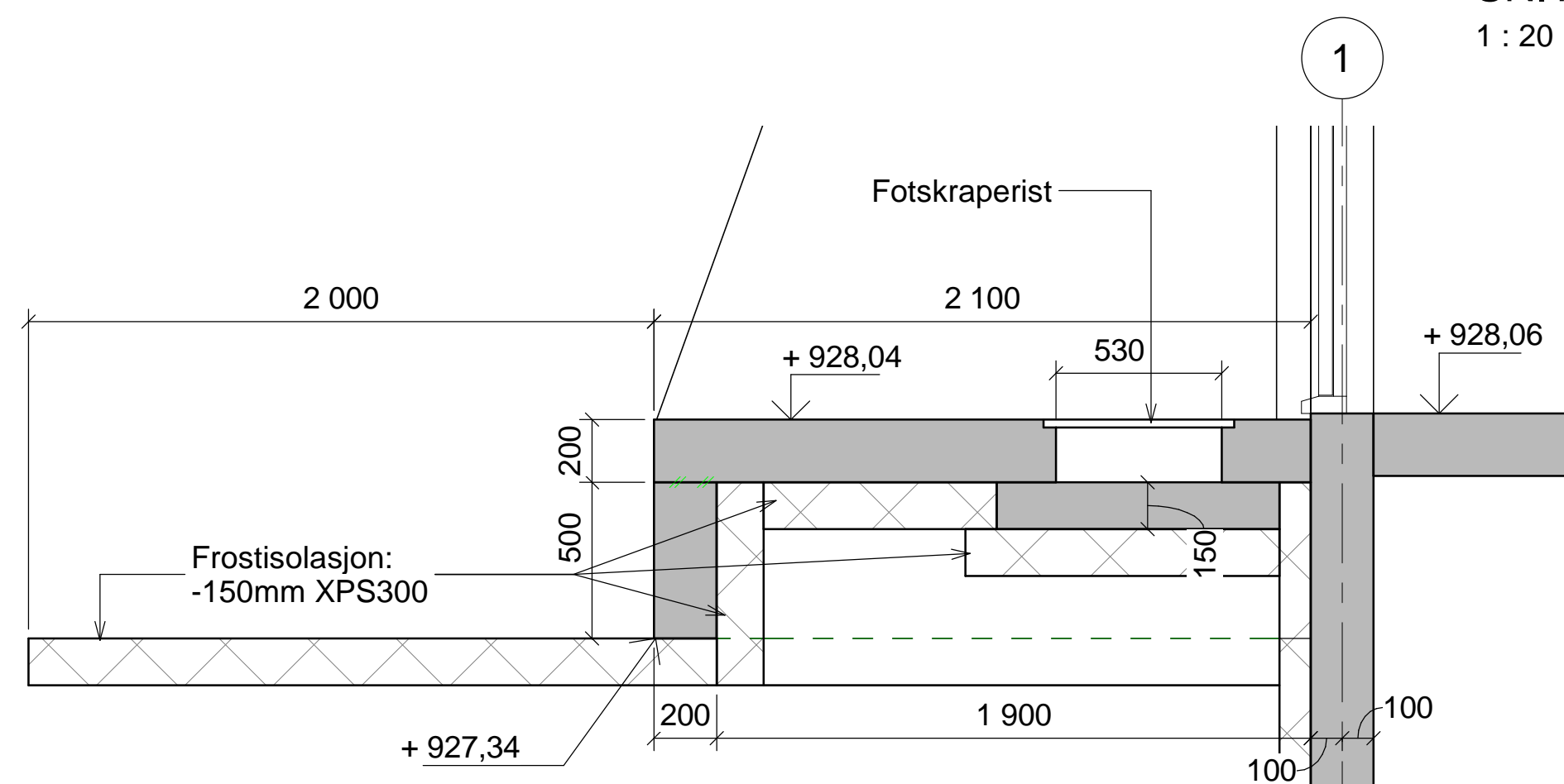
SNITT FU1-FU1
1 : 20



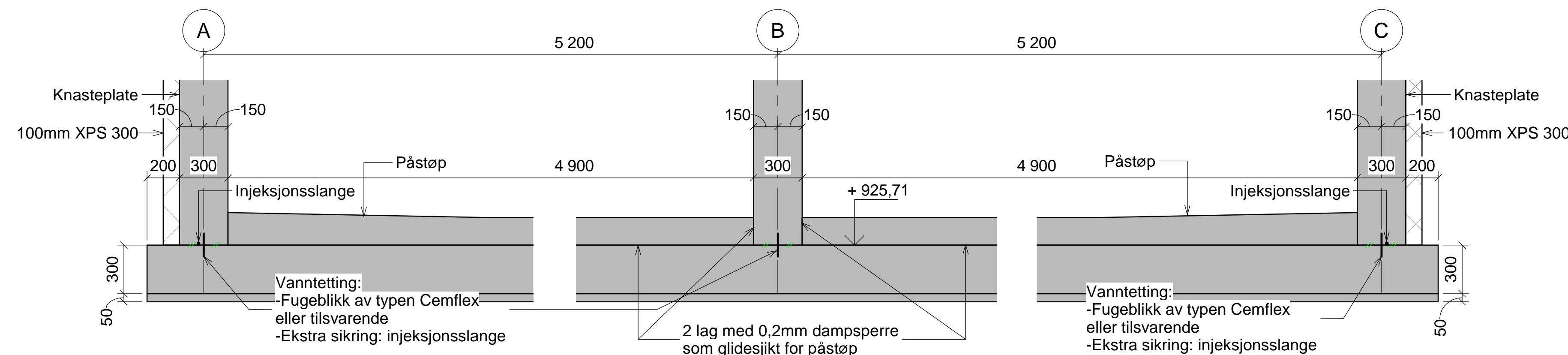
SNITT FU3-FU3
1 : 20



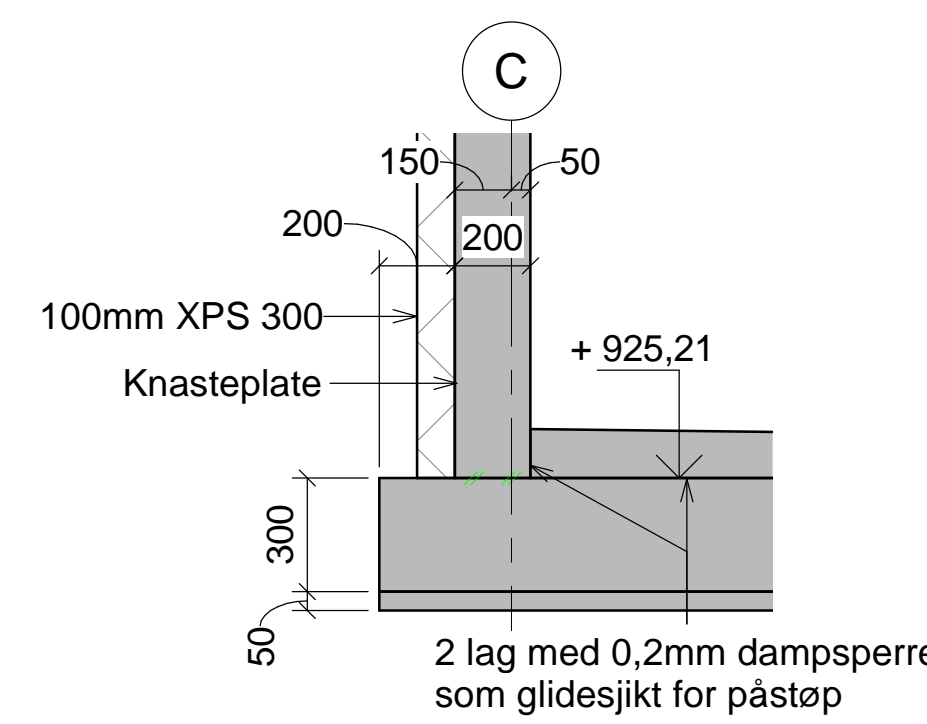
SNITT FU4-FU4
1 : 20



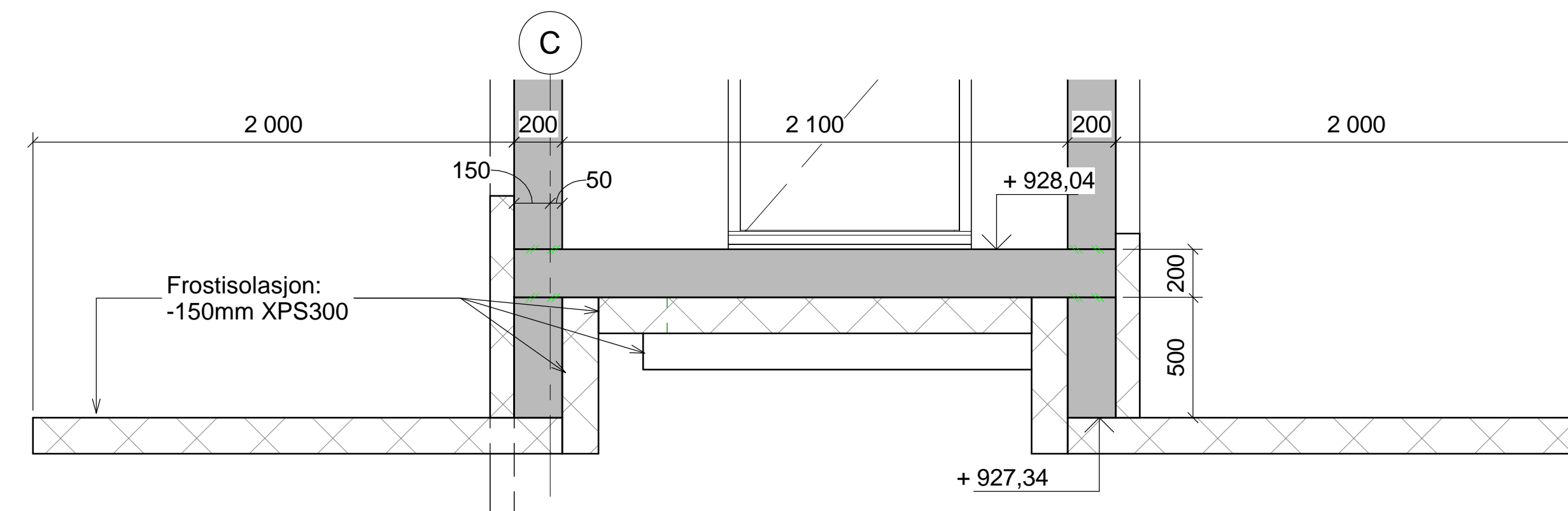
SNITT FU6-FU6
1 : 20



SNITT FU2-FU2
1 : 20



SNITT FU5-FU5
1 : 20



SNITT FU7-FU7
1 : 20

ANVISNINGER BETONG

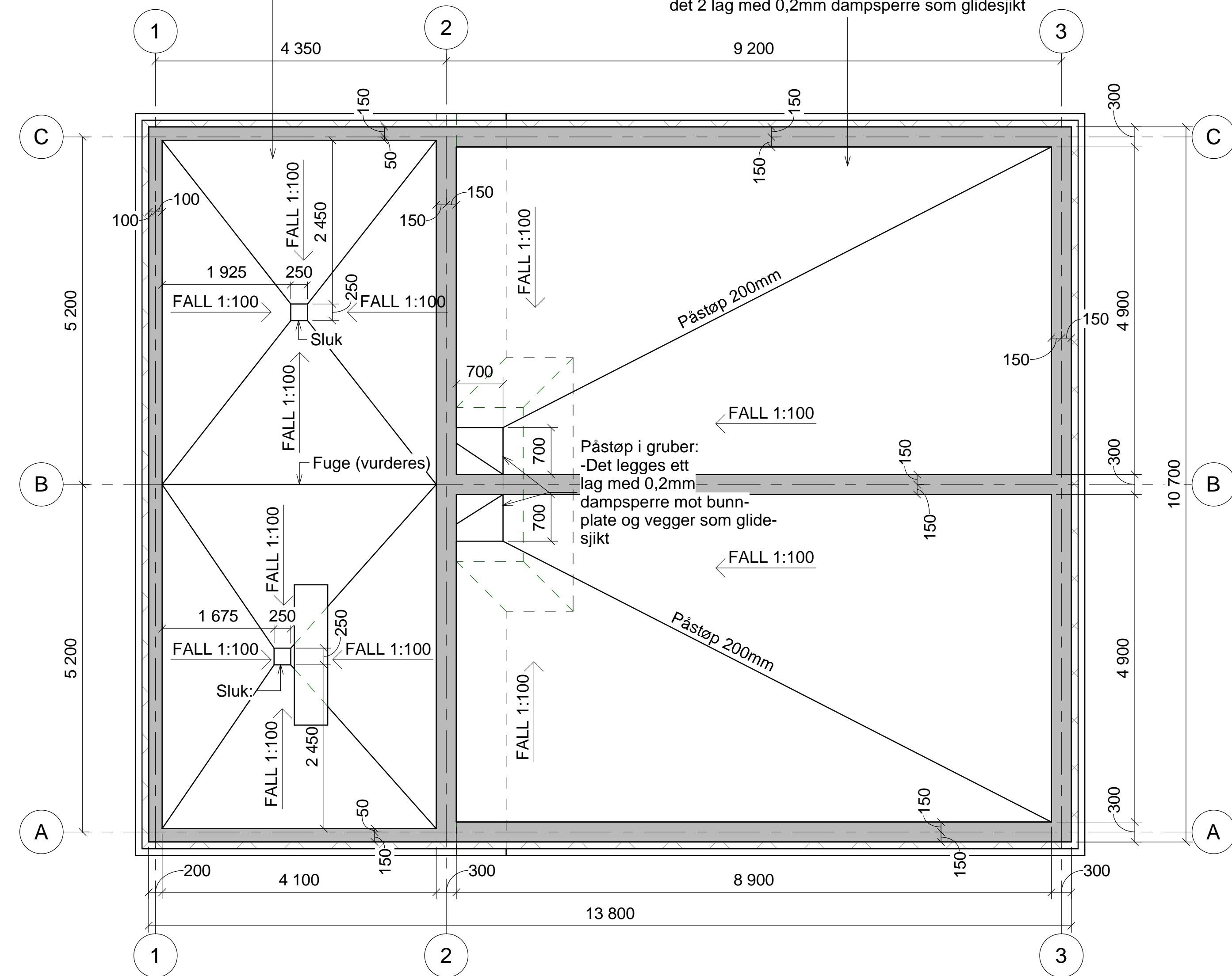
- Generelt
 - Utførelse i henhold til teknisk beskrivelse, NS 3420, NS13670 +/VA
- Forskaling
 - Forskalingsoverflate Glatt
 - Alle synlige hjørner avfases med 23 mm trekantlist
- Betong
 - Fasthetsklasse valgt generelt B35
 - Bestandighetsklasse valgt generelt M45
 - Bestandighetsklasse for betong inngangsparti MF45
 - Eksponeringsklasser:
 - Vanntett betong XC2/XD2
 - Vegger ventilkammer XC3
 - Dekker generelt XC3/XD1
 - Betong inngangsparti XF1/XF3
 - Kloridklasse Cl 0,10
 - Utførelse og kontroll Utførelsesklasse 2
 - Geometriske toleranser Toleranseklasse 1
 - Overflatebearbeiding Se aktuelle poster i mengdebeskrivelse

Tagenummer	Revisjon
BY 625	F02

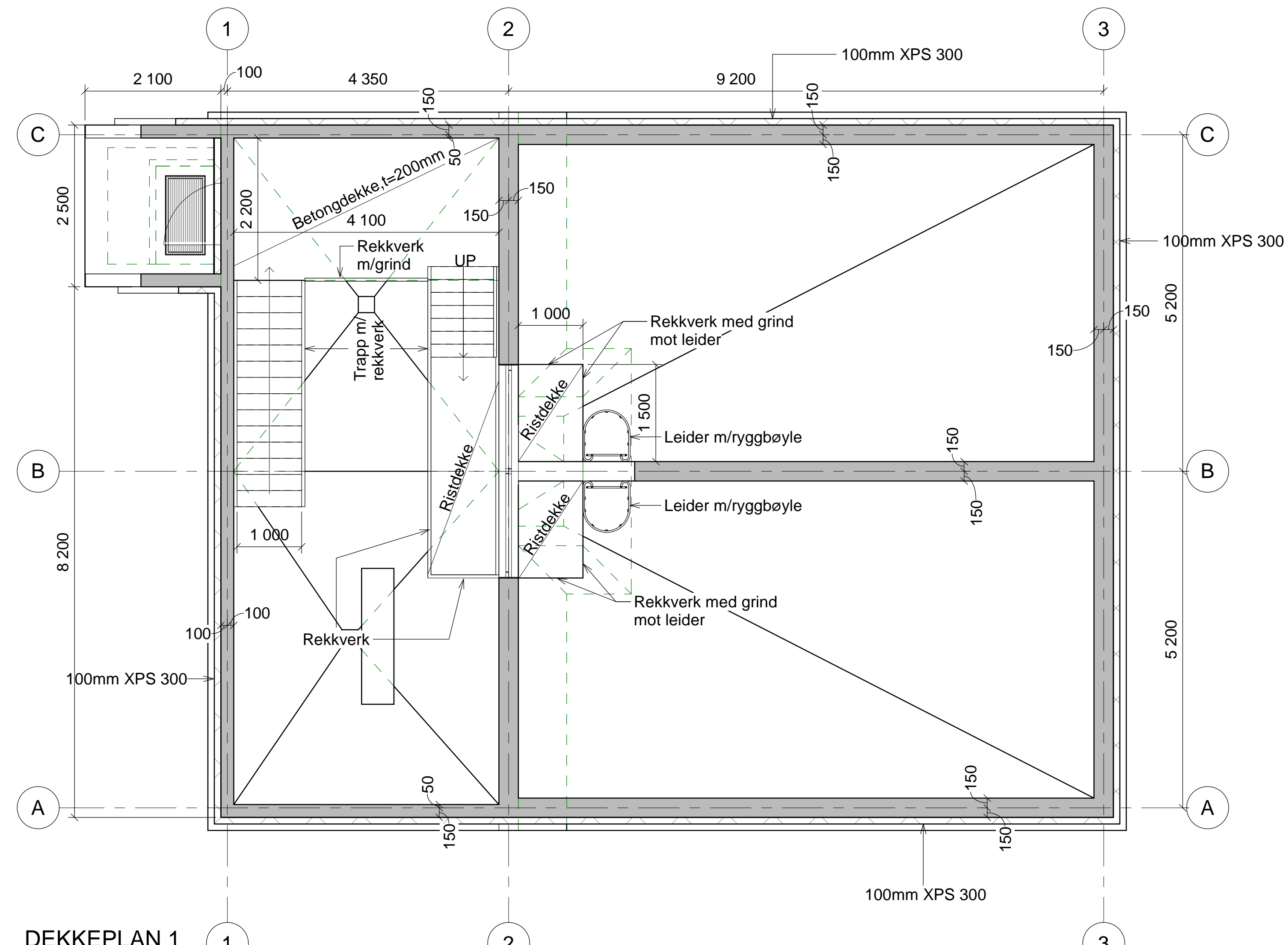
F02	2018-06-12	For anskaffelse	ANSKJ	JAKOW	TFO
B01	2018-05-30	For kommentar	ANSKJ	JAKOW	TFO
Rev	Dato	Beskrivelse	Utarbeidet	Godkjort	Godkjort
Dette dokumentet er etarbeidet av Norconsult AS som del av det oppdraget som fremgår nedenfor. Oppdragsnavn: Etneset Norconsult AS. Dokumentet må bare benyttes til det formål som oppdragsavtalen beskriver, og må ikke kopieres eller gøres tilgjengelig på annen måte eller i annen utgave enn formålet viser.					
Nord-Fron kommune					Mastekke (gjelder A0)
VA Furusjøen Møllehaugen høydebasseng FUNDAMENTPLAN MED DETALJER					1:20/1:50
Norconsult	5164038	BY 625	F02		

Påstøp 130mm i ventilkammer:
 - Det legges 20mm etafoam som bevegesessjikt rundt begge sluk
 - Fuge vurderes etablert på angitt plass.
 (fugen skal ikke ha kryssende armering)
 - Under påstøp og mot vegger legges det 2 lag med 0,2mm dampspærre som gledesjikt

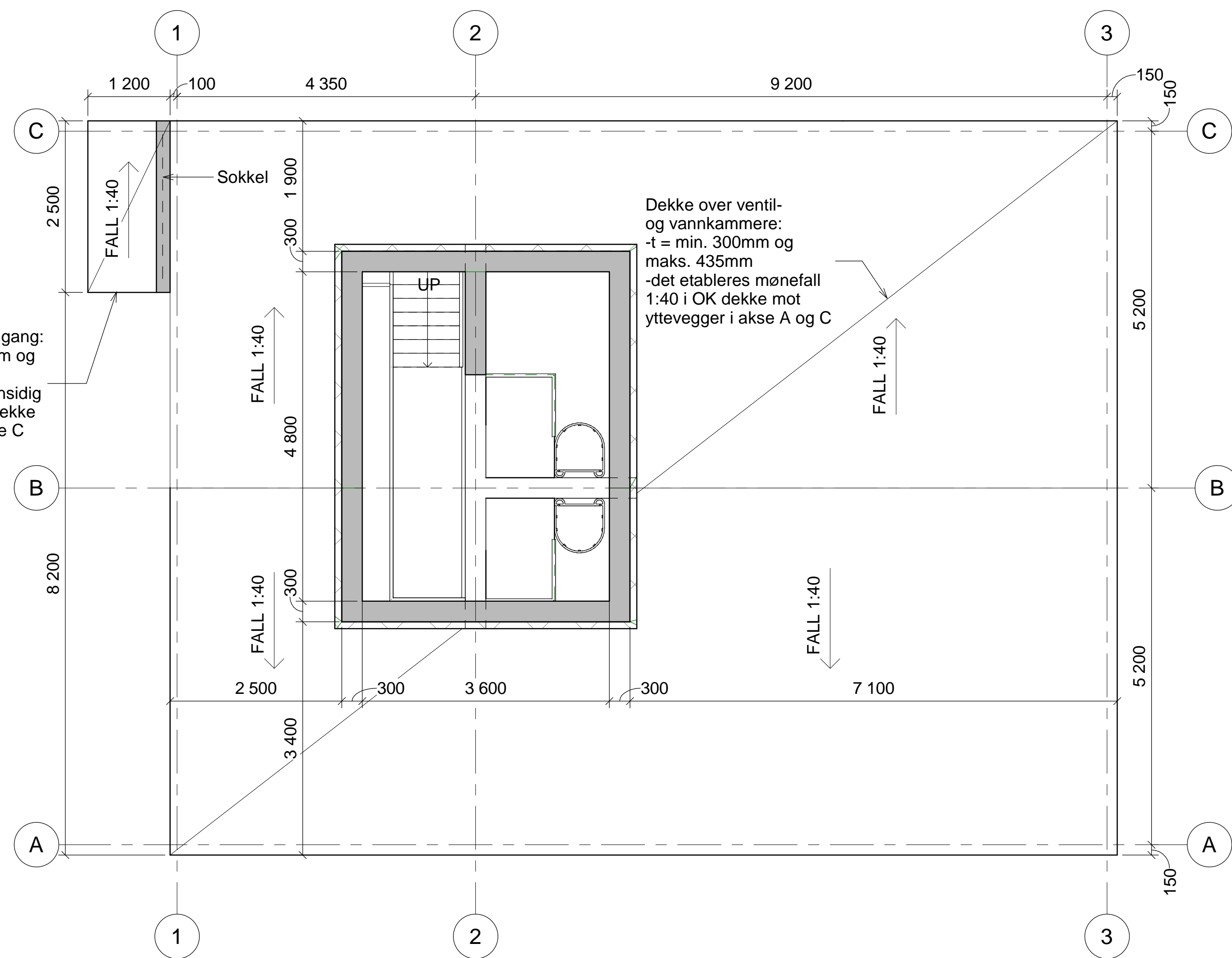
Påstøp 200mm i vannkammer:
 - Under påstøp og mot vegger legges det 2 lag med 0,2mm dampspærre som gledesjikt



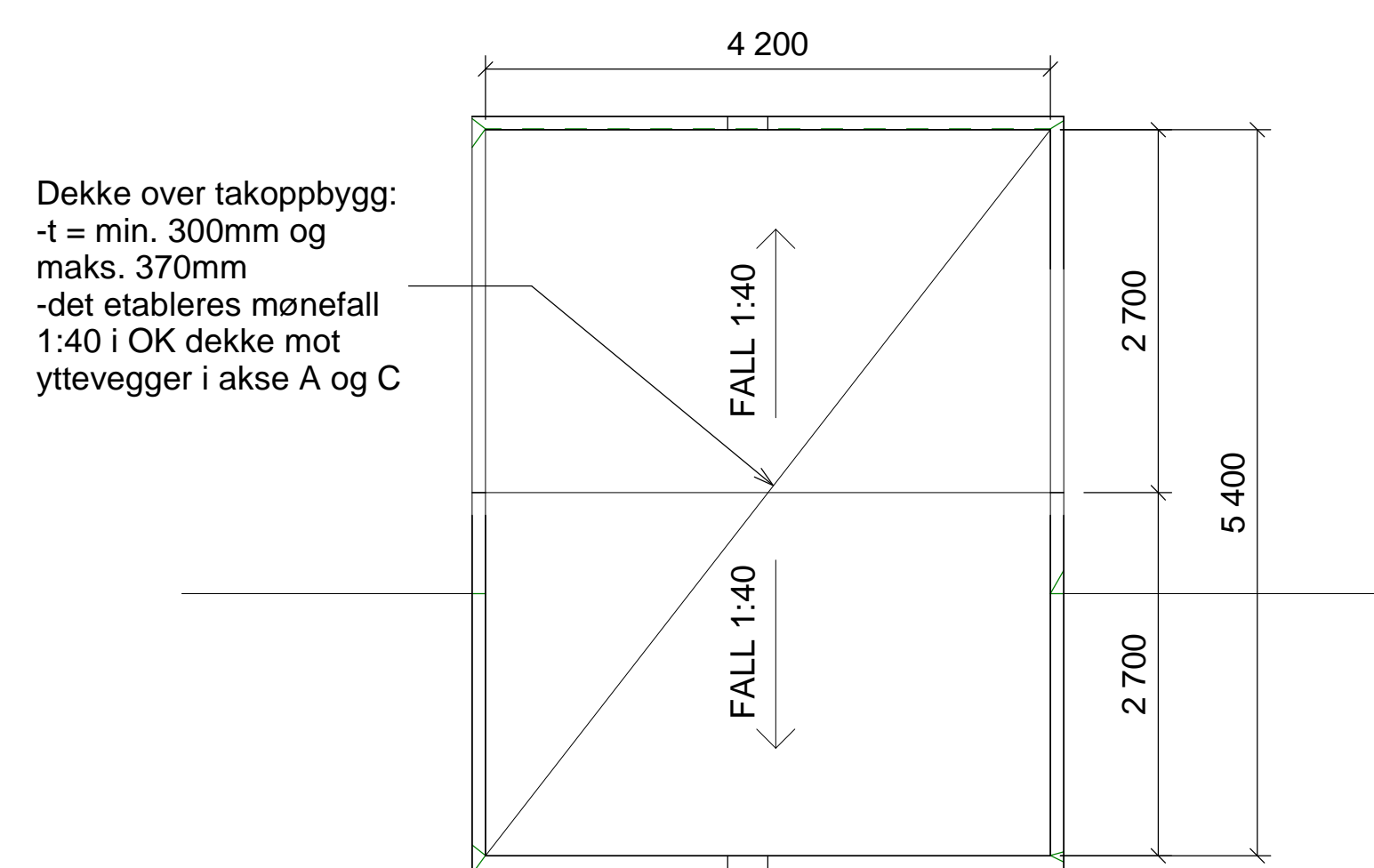
GULVPSTØPEPLAN
1 : 50



DEKKEPLAN 1
1 : 50



DEKKEPLAN 2
1 : 50



DEKKEPLAN 3
1 : 50

ANVISNINGER BETONG

- Generelt
 - Utførelse i henhold til *teknisk beskrivelse*, NS 3420, NS13670 +NA
- Forskaling
 - Forskalingsoverflate *Glatt*
 - Alle synlige hjørner avlases med 23 mm trekantlist
- Betong
 - Festhetsklasse valgt generelt B35
 - Bestandighetsklasse valgt generelt M45
 - Bestandighetsklasse for betong inngangsparti MF45
 - Eksponeringsklasser:
 - Vannrett betong XC2/XD2
 - Vegger ventilkammer XC3
 - Dekker generelt XC3/XD1
 - Betong inngangsparti XF1/XF3
 - Kloridklasse Cl 0,10
 - Utførelse og kontroll Utførelsesklasse 2
 - Geometriske toleranser Toleranseklasser 1
 - Overflatebearbeiding Se aktuelle poster i mengdebeskrivelse

ANVISNINGER STÅL

- Generelt
 - Utførelse i henhold til *teknisk beskrivelse*, NS 3420 og NS-EN 1090-2
 - Stålkonstruksjoner skal være CE-merket iht. NS-EN 1090-1 og leveres med *ytelseserklæring (DoP)*
 - Utførelsesklasse: EXC2 iht. NS-EN 1090-2
 - Funksjonstoleranser: Klasse 1 iht. NS-EN 1090-2
- Stål
 - Stålsort og slagseighet: S355J2/S355J2H iht. NS-EN 10025 og NS-EN 10210-1
 - Sveiser: Kilsveis a = 4 mm der annet ikke er angitt
 - Festelementer for ikke-forspente skrueforbindelser iht. NS-EN 15048-1:
 - Skruer: 8.8 iht. NS-EN ISO 898-1 og NS-EN ISO 4014
 - Muttere: 10 iht. NS-EN ISO 898-2 og NS-EN ISO 4032
 - Skiver: 200 HV iht. 200 NS-EN ISO 7089
 - Skruer, muttere og underlagskiver skal være varmforstet iht. NS-EN ISO 10684
 - Skruer, skiver og muttere som brukes i vannkamre skal være av syrefast stål.
 - Overflatebehandling:
 - Varmgalvanisering for trapper, rekkverk og ristdekker i ventilkammer
 - I vannkamre skal rekkverk, ristdekker og ledere med ryggbøyer være av syrefast stål.

Teigingsnummer	Revisjon
BY 626	F02

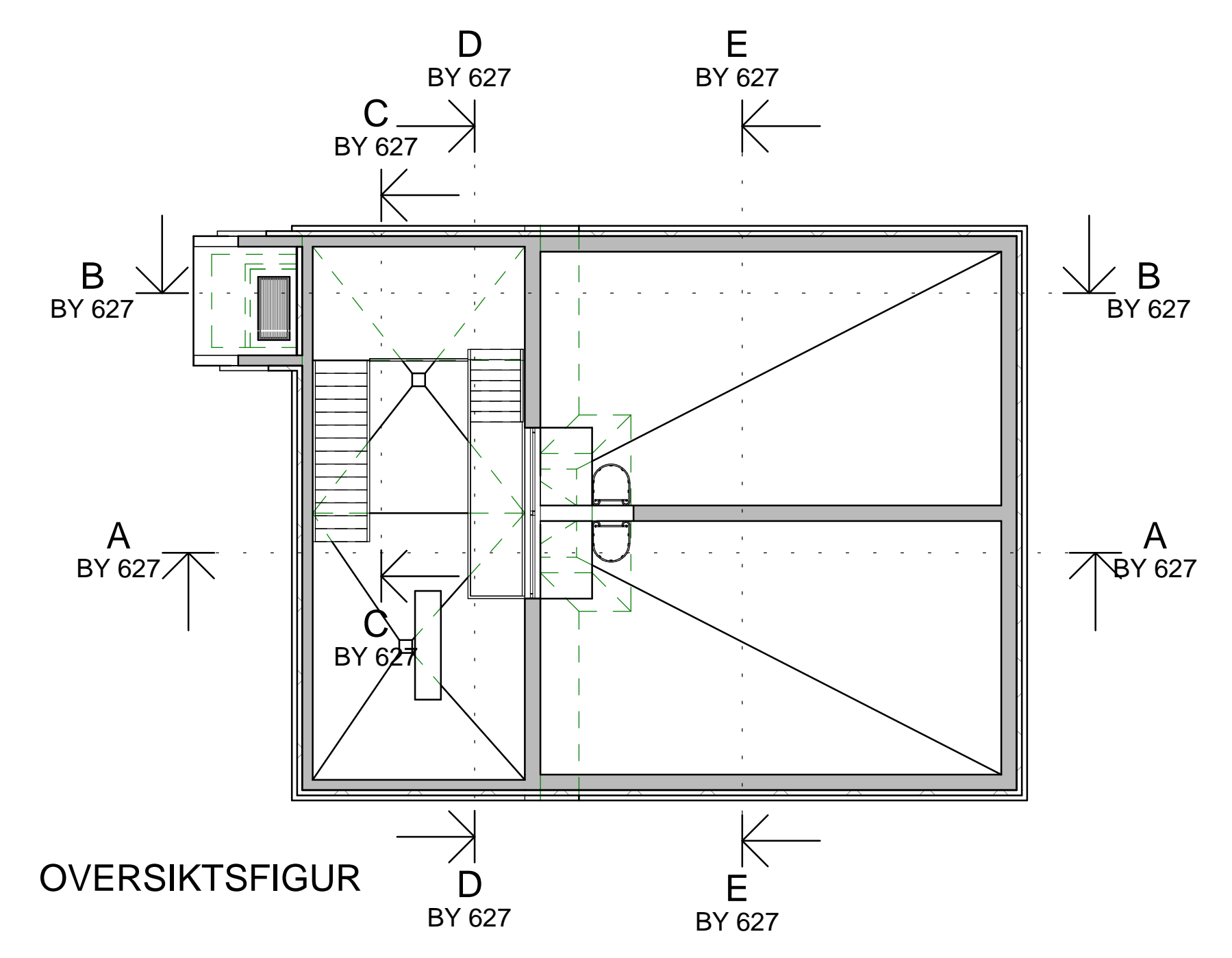
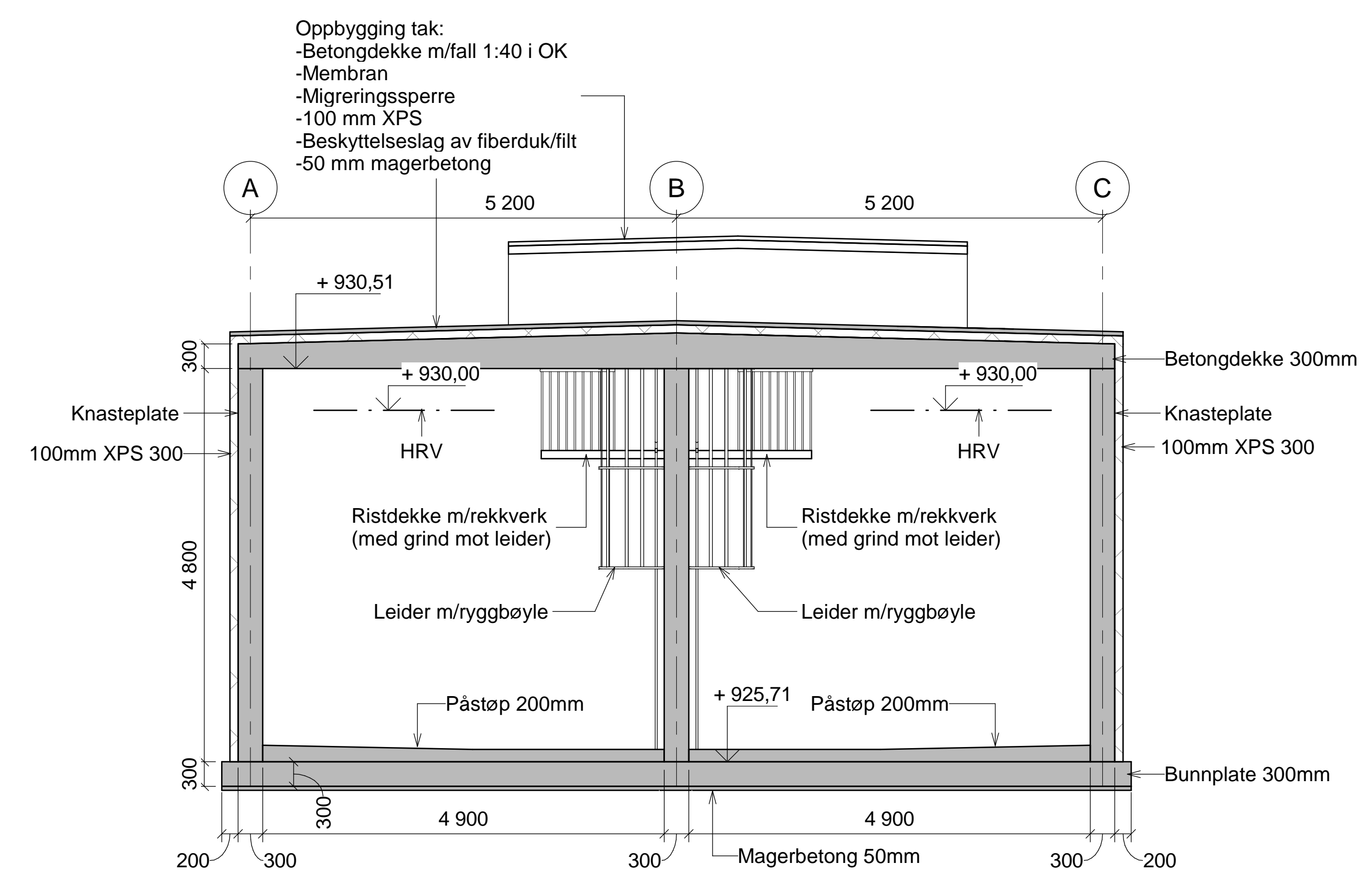
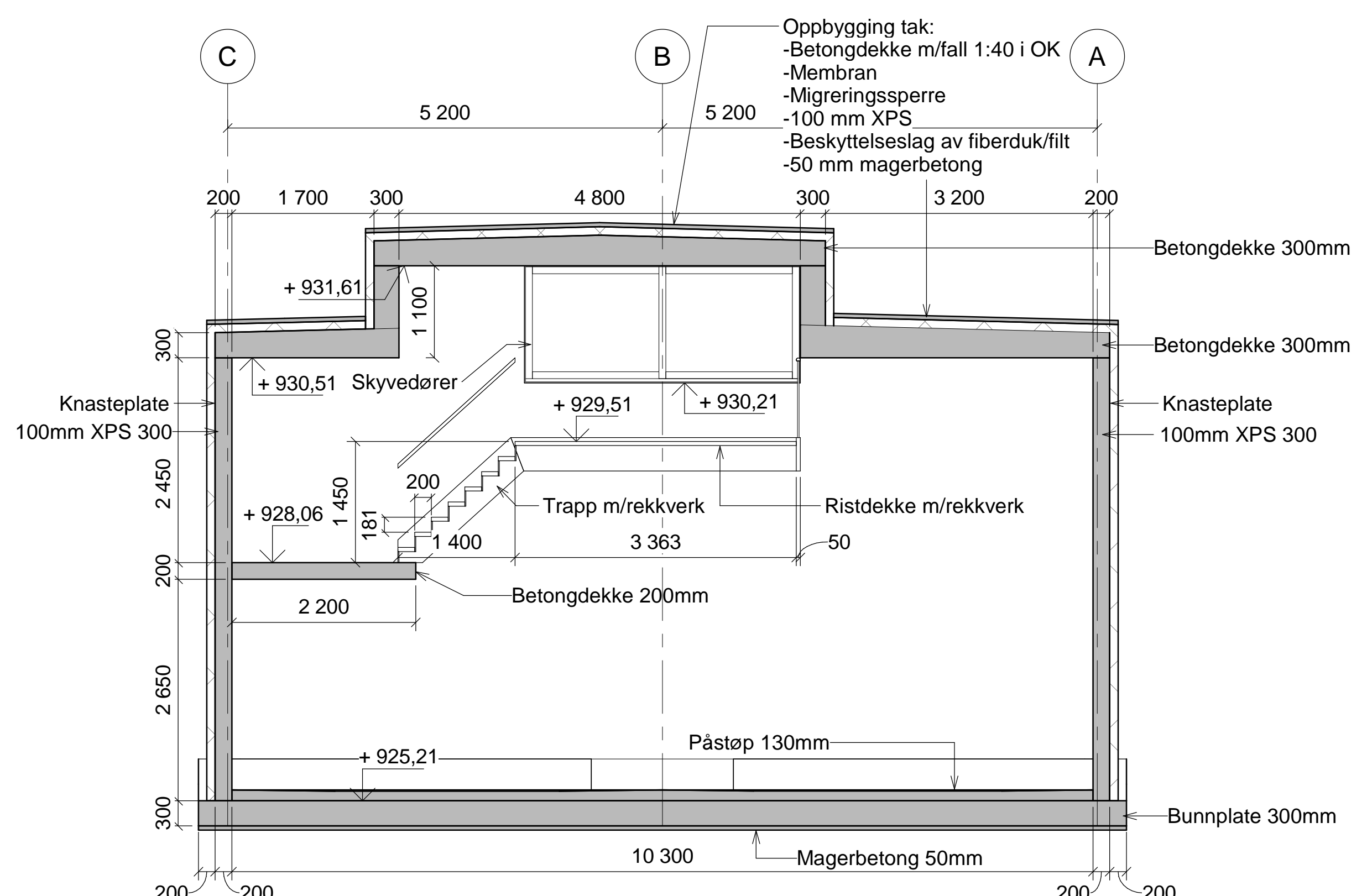
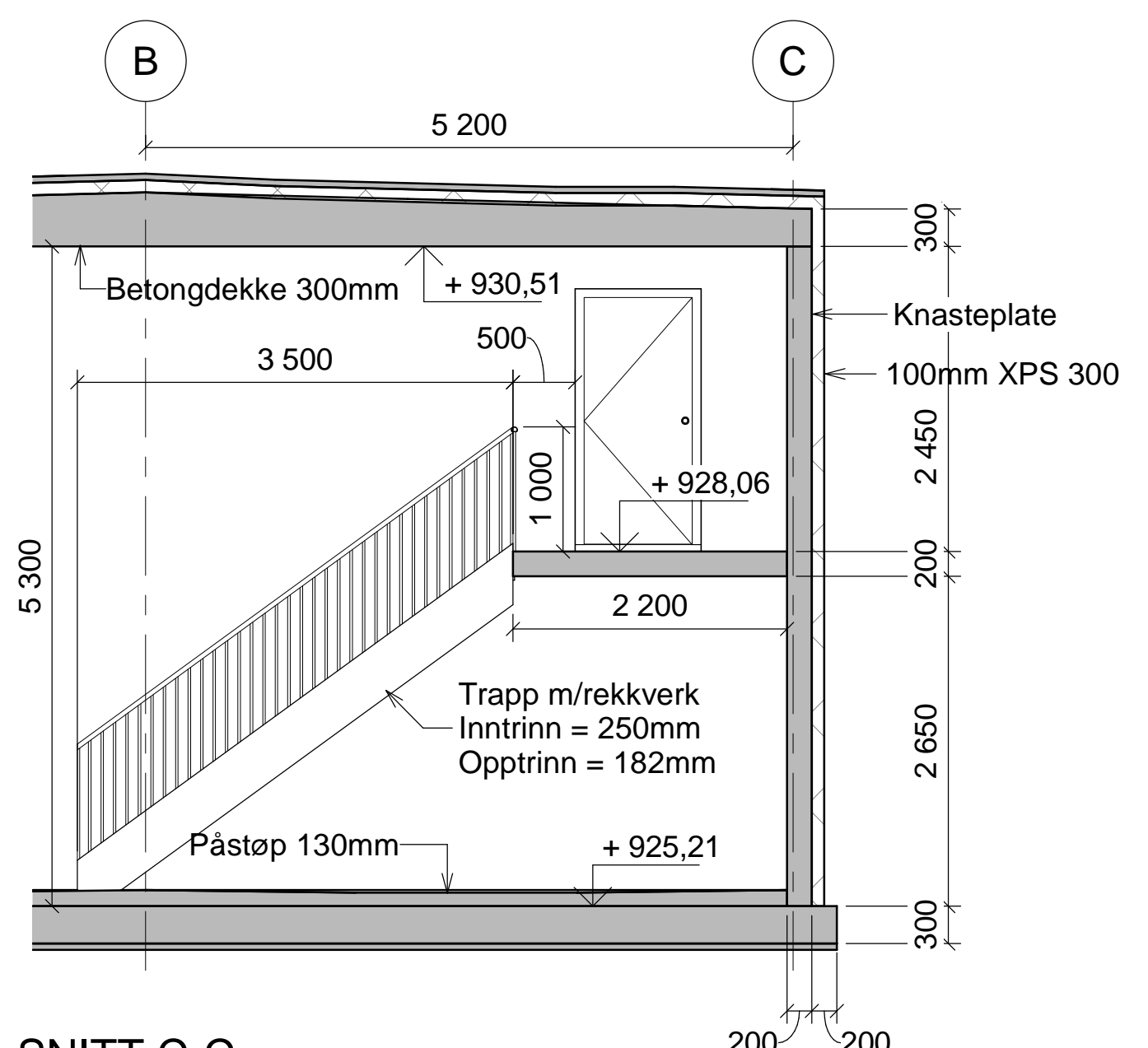
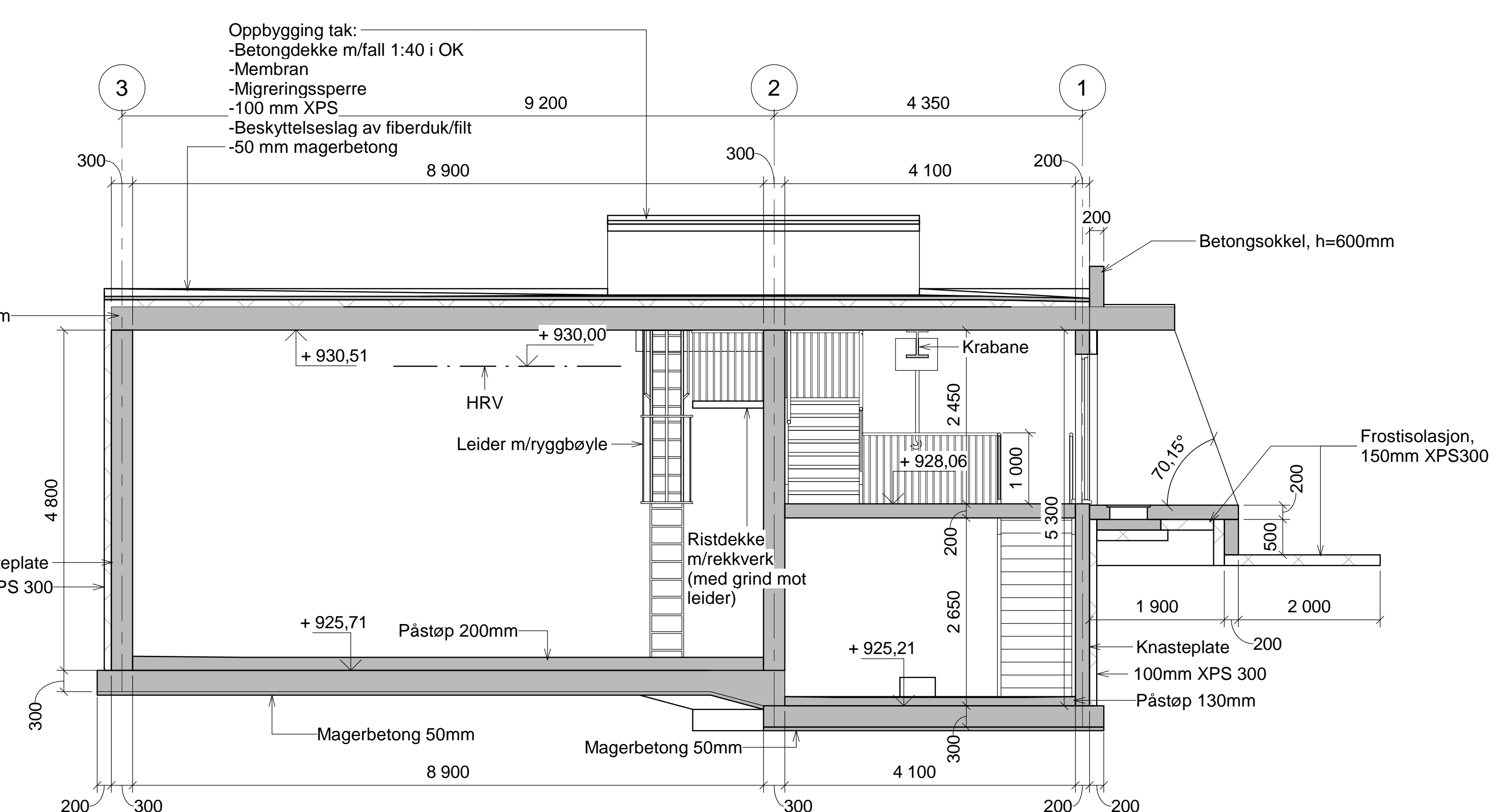
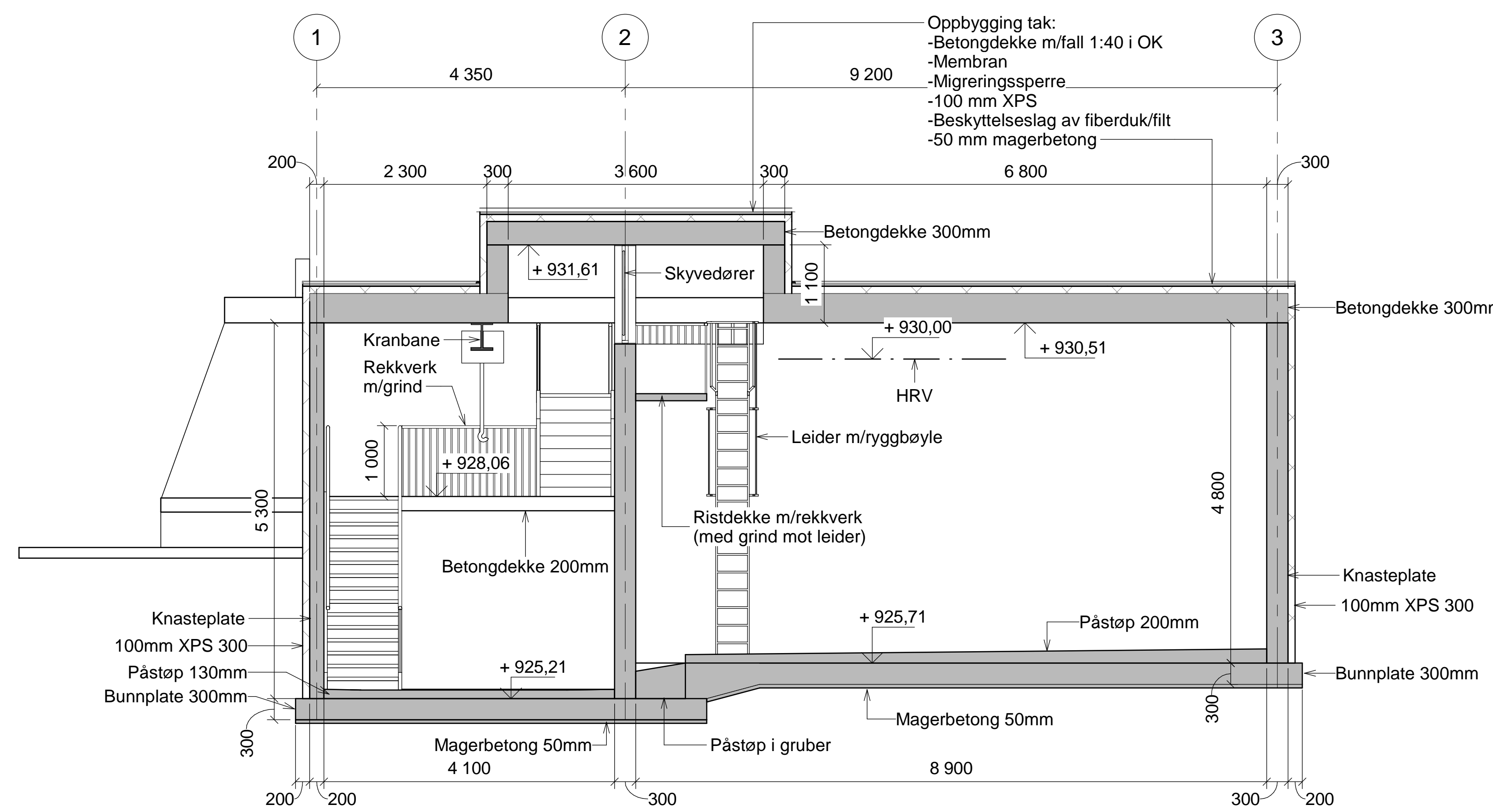
F02	2018-06-12	For anskaffelse	ANSKJ	JAKOW	TFO
B01	2018-05-30	For kommentar	ANSKJ	JAKOW	TFO

Dette dokumentet er utarbeidet av Nordconsult AS som del av det oppdraget som fremgår nedenfor. Oppdragsbetjener: Møllehaugen Høydebasseng AS. Dokumentet må bare benyttes til det formål som oppdragsbetjener beskriver, og må ikke kopieres eller gjøres tilgjengelig på annen måte eller i større utstrekning enn formålet tillater.

Nord-Fron kommune
1 : 50

VA Furusjøen
Møllehaugen høydebasseng
PLAN GULV/DEKKER

Nordconsult	Oppdragsnummer	Teigingsnummer	Revisjon
5164038	BY 626	F02	



ANVISNINGER BETONG

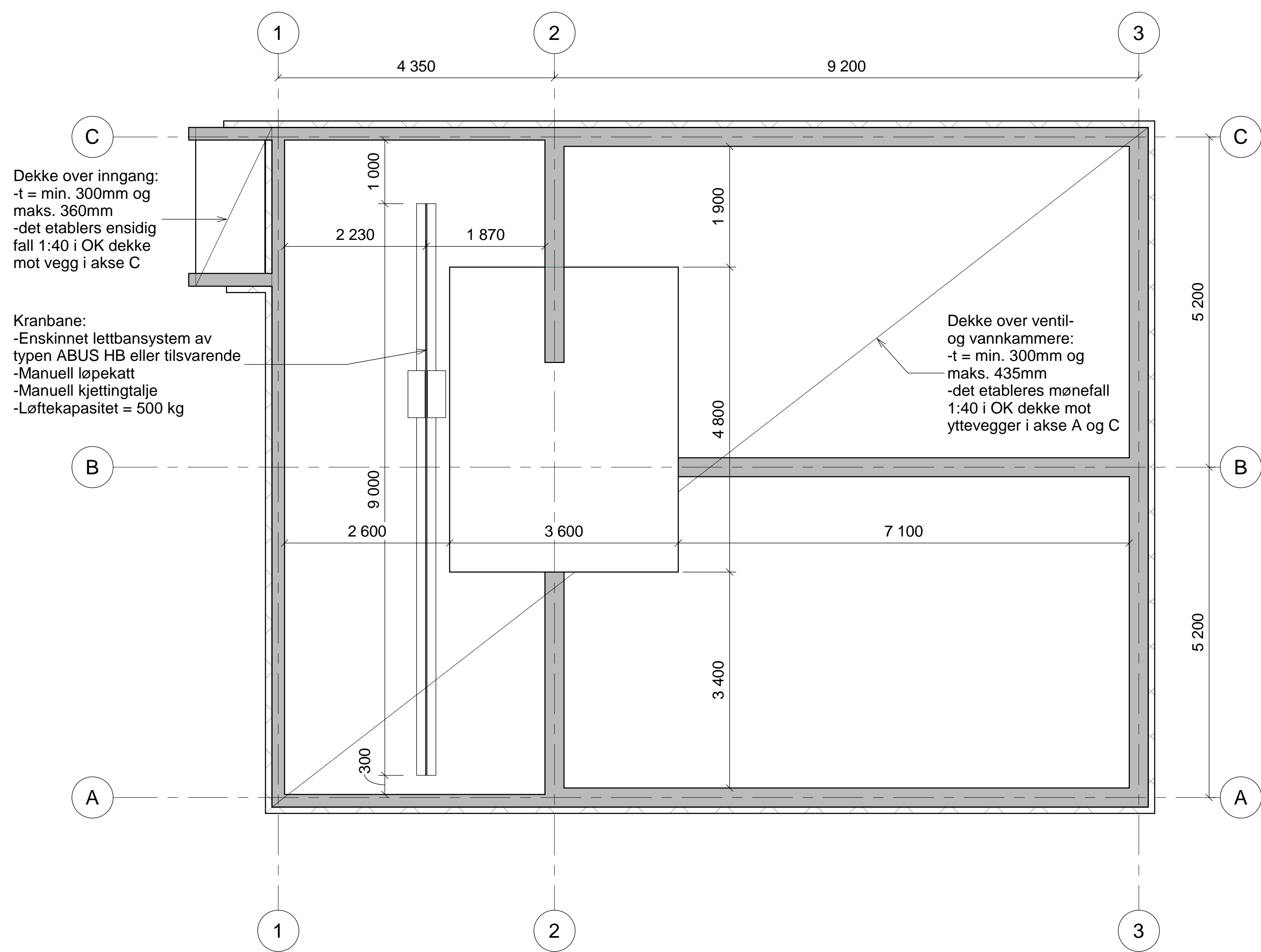
- Generelt
 - Utførelse i henhold til *teknisk beskrivelse, NS 3420, NS13670 +NA*
- Forskaling
 - Forskalingsoverflate *Glatt*
 - Alle synlige hjørner avfases med 23 mm trekantist
- Betong
 - Fasthetsklasse valgt generelt B35
 - Bestandighetsklasse valgt generelt M45
 - Bestandighetsklasse for betong inngangsparti MF45
 - Eksponeringsklasser:
 - Vannlett betong XC2/XD2
 - Vegger ventilkammer XC3
 - Dekker generelt XC3/XD1
 - Betong inngangsparti XF1/XF3
 - Kloridklasse Cl 0,10
 - Utførelse og kontroll Utførelsesklasse 2
 - Geometriske toleranser Toleranseklasse 1
 - Overflatebehandling Se aktuelle poster i mengdebeskrivelse

ANVISNINGER STÅL

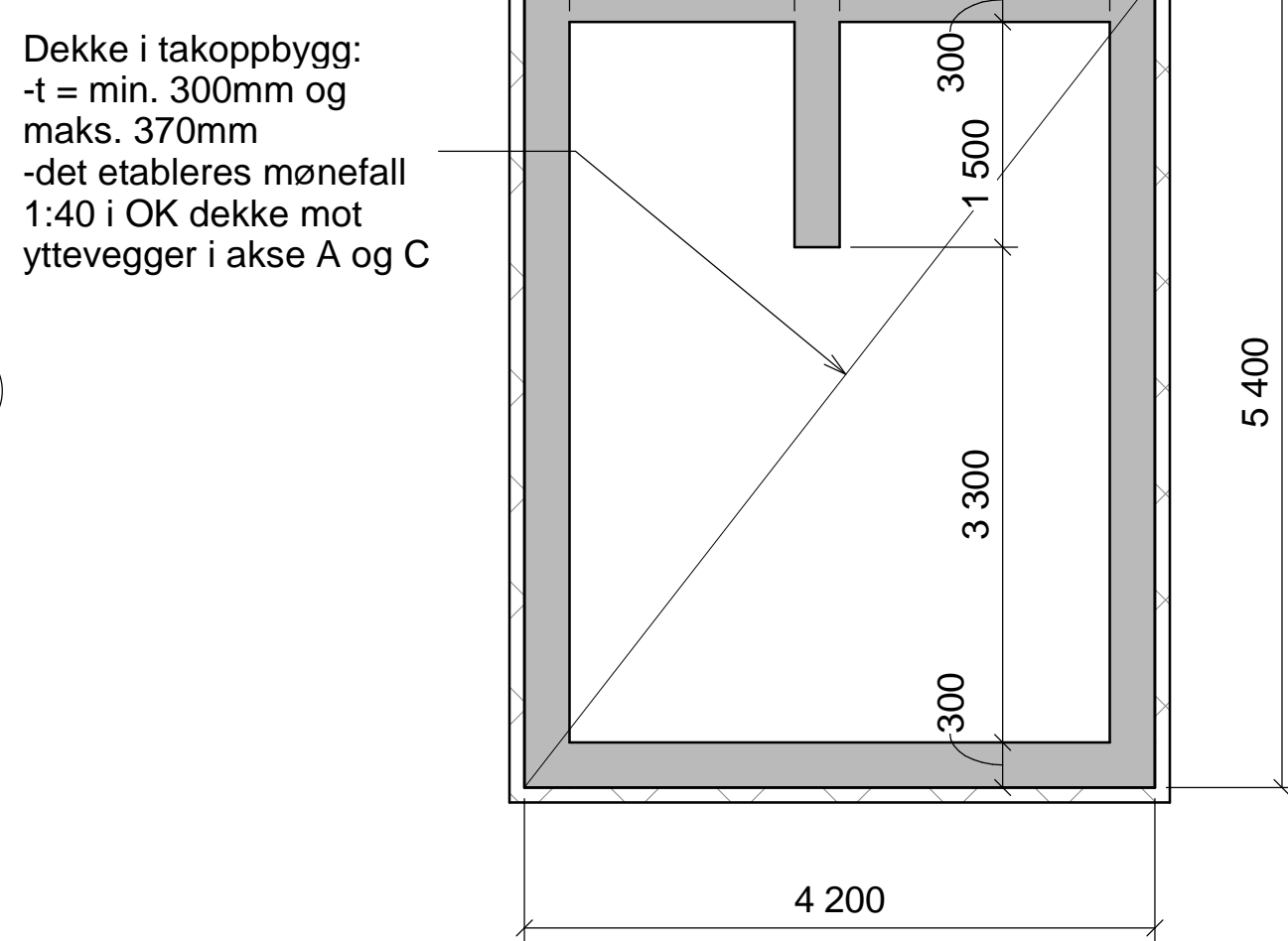
- Generelt
 - Utførelse i henhold til *teknisk beskrivelse, NS 3420 og NS-EN 1090-2*
 - Stålkonstruksjoner skal være CE-merket iht. NS-EN 1090-1 og leveres med ytelseserklæring (DoP)
 - Utførelsesklasse: EXC2 iht. NS-EN 1090-2
 - Funksjonstoleranser: Klasse 1 iht. NS-EN 1090-2
 - Stål
 - Stålsort og slagseighet: S355J2/S355J2H iht. NS-EN 10025 og NS-EN 10210-1
 - Sveiser: Kilsveis a = 4 mm der annet ikke er angitt
- Festeelementer for ikke-forspente skrueforbindelser iht. NS-EN 15048-1:
- Skruer: 8,8 iht. NS-EN ISO 898-1 og NS-EN ISO 4014
 - Muttere: 10 iht. NS-EN ISO 898-2 og NS-EN ISO 4032
 - Skiver: 200 HV iht. 200 NS-EN ISO 7089
 - Skruer, muttere og underlagskiver skal være varmforsinket iht. NS-EN ISO 10684
 - Skruer, skiver og muttere som brukes i vannkamre skal være av syrefast stål.
- Overflatebehandling:
- Varmgalvanisering for trapper, rekkverk og ristdekker i ventilkammer.
 - I vannkamre skal rekkverk, ristdekker og ledere med ryggbøyler være av syrefast stål.

Bygningnummer	BY 627	Revisjon	F02
---------------	--------	----------	-----

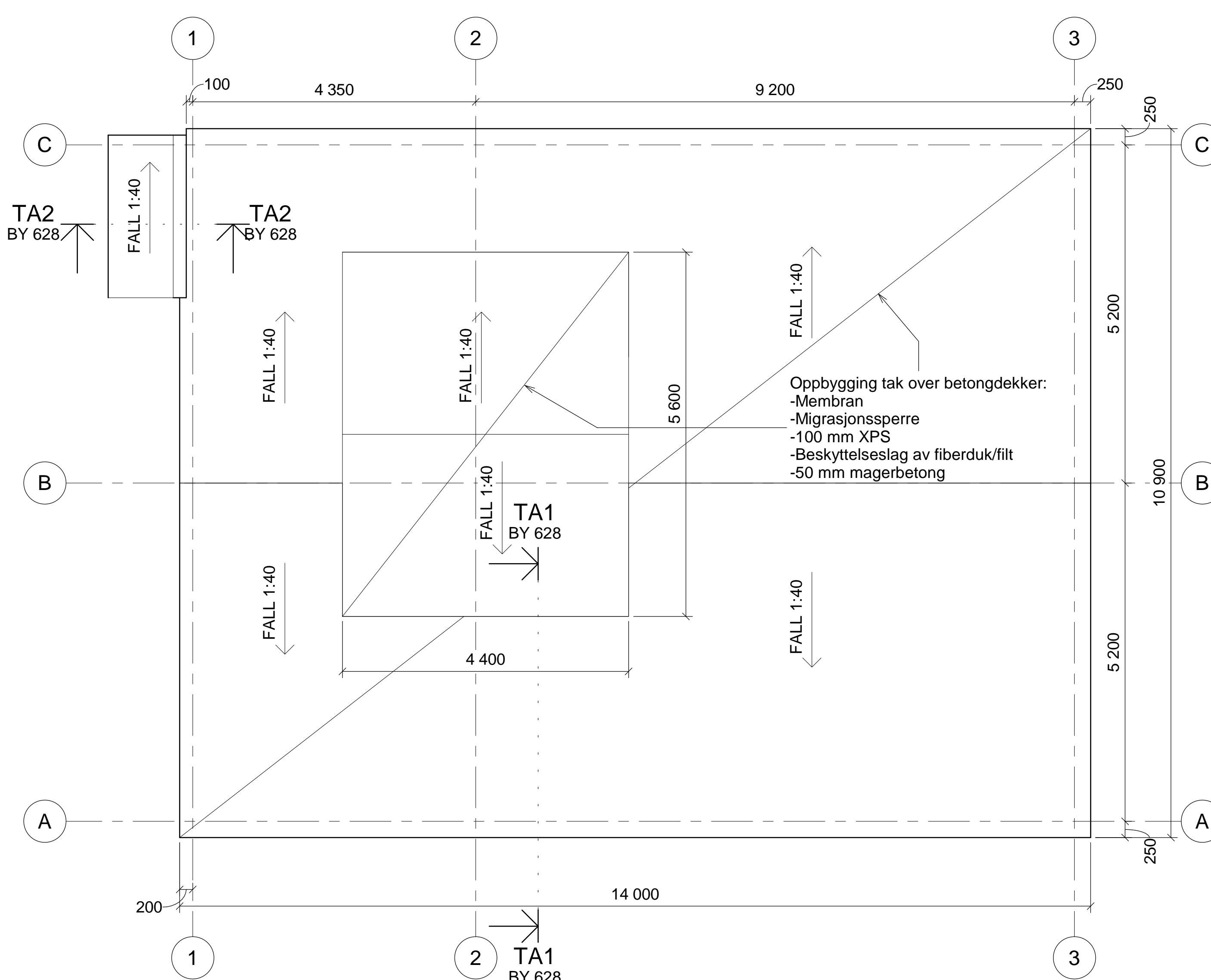
F02	2018-06-12	For anskaffelse	ANSKJ	JAKOW	TFO
B01	2018-05-30	For kommentar	ANSKJ	JAKOW	TFO
Rev	Dato	Beskrivelse	Utarbeidet	Godkjort	
Dette dokumentet er etatside for Nordconsult AS som del av det oppdraget som fremgår nedenfor. Oppdragsnavn: Høydebasen Nordconsult AS. Dokumentet må bare benyttes til det formål som oppdragsavtalen beskriver, og må ikke kopieres eller gjøres tilgjengelig på annen måte eller i annen utgave enn formålet viser.					
Nord-Fron kommune					Massestikk (gjelder A0)
VA Furusjøen Møllehaugen høydebasen HOVEDSNITT					1:50
Norconsult	5164038	BY 627	F02		



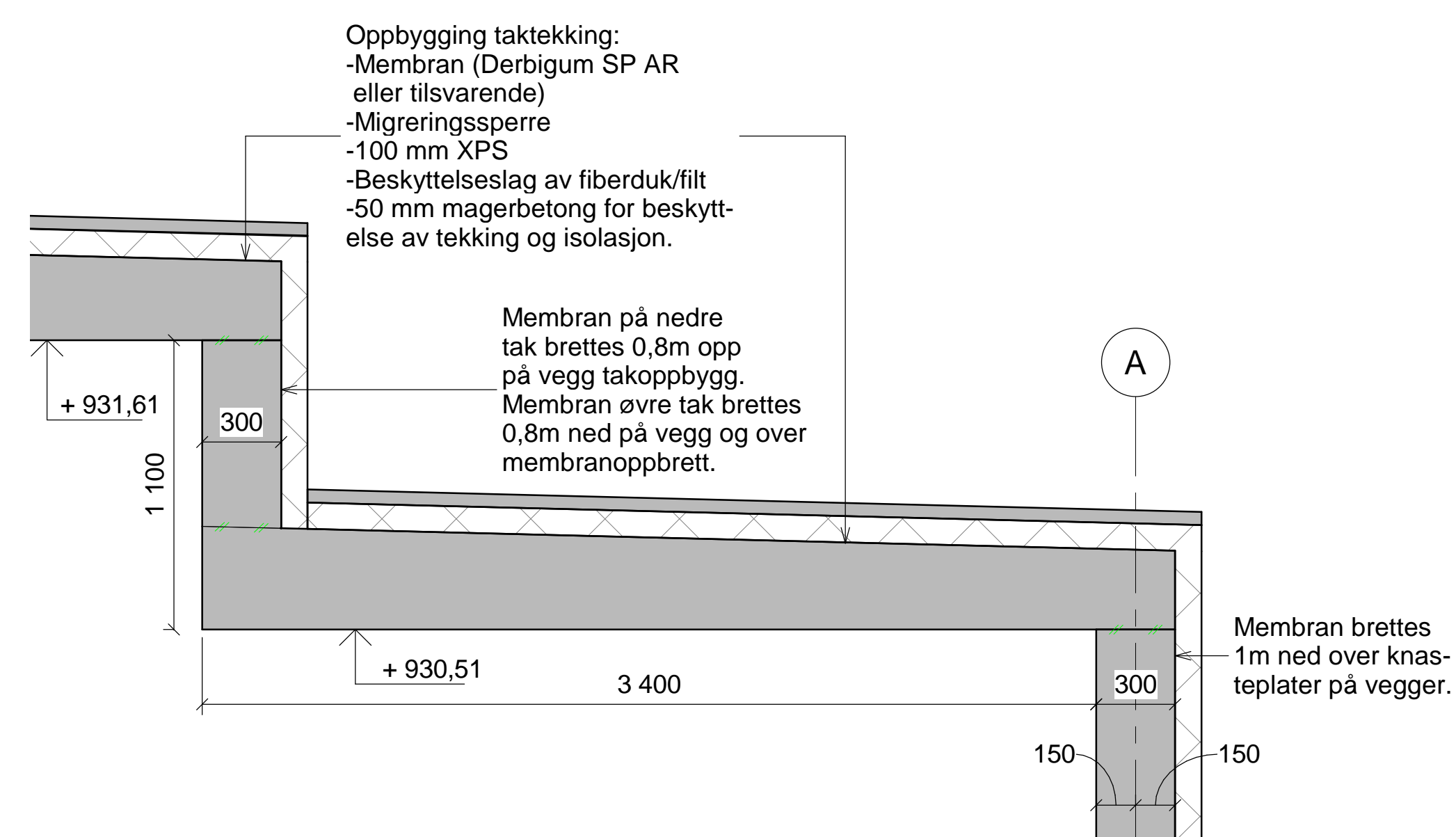
HIMLINGSPLAN 1
1 : 50



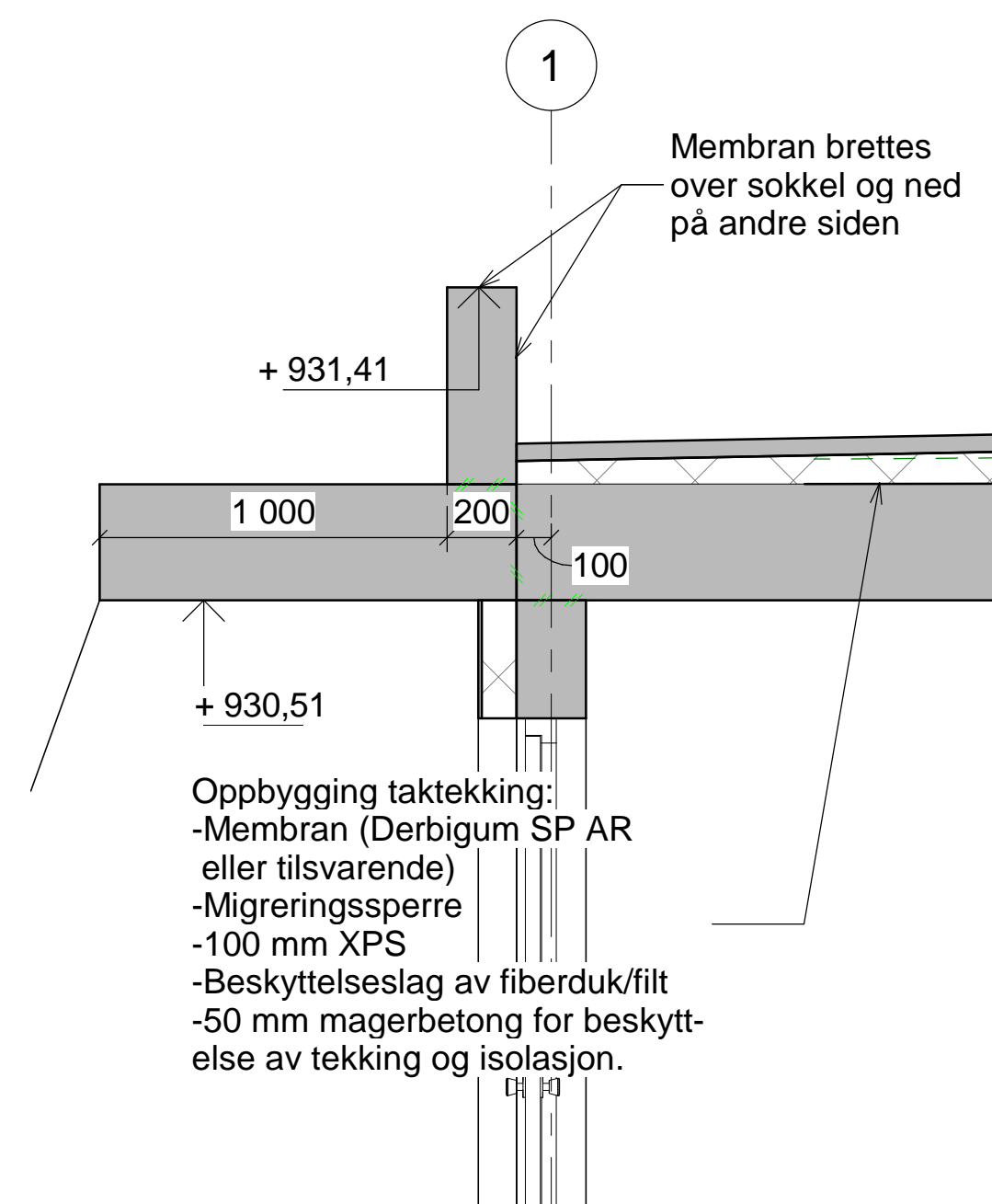
HIMLINGSPLAN 2
1 : 50



TAKPLAN
1 : 50



SNITT TA1-TA1
1 : 20



SNITT TA2-TA2
1 : 20

ANVISNINGER BETONG

- Generelt
 - Utførelse i henhold til *teknisk beskrivelse, NS 3420, NS13670 +/VA*
- Forskaling
 - Forskalingsoverflate *Glatt*
 - Alle synlige hjørner avfases med 23 mm trekantst
- Betong
 - Fasthetsklasse valgt generelt B35
 - Bestandighetsklasse valgt generelt M45
 - Bestandighetsklasse for betong inngangsparti MF45
 - Eksponeringsklasser:
 - Vanntett betong XC2/XD2
 - Vegger ventilammer XC3
 - Dekker generelt XC3/XD1
 - Betong inngangsparti XF1/XF3
 - Kloridklasse Cl 0,10
 - Utførelse og kontroll Utførelsesklasse 2
 - Geometriske toleranser Toleransekasse 1
 - Overflatebehandling Se aktuelle poster i mengdebeskrivelse

Oppdragsnummer	BY 628	Revisjon	F02
----------------	--------	----------	-----

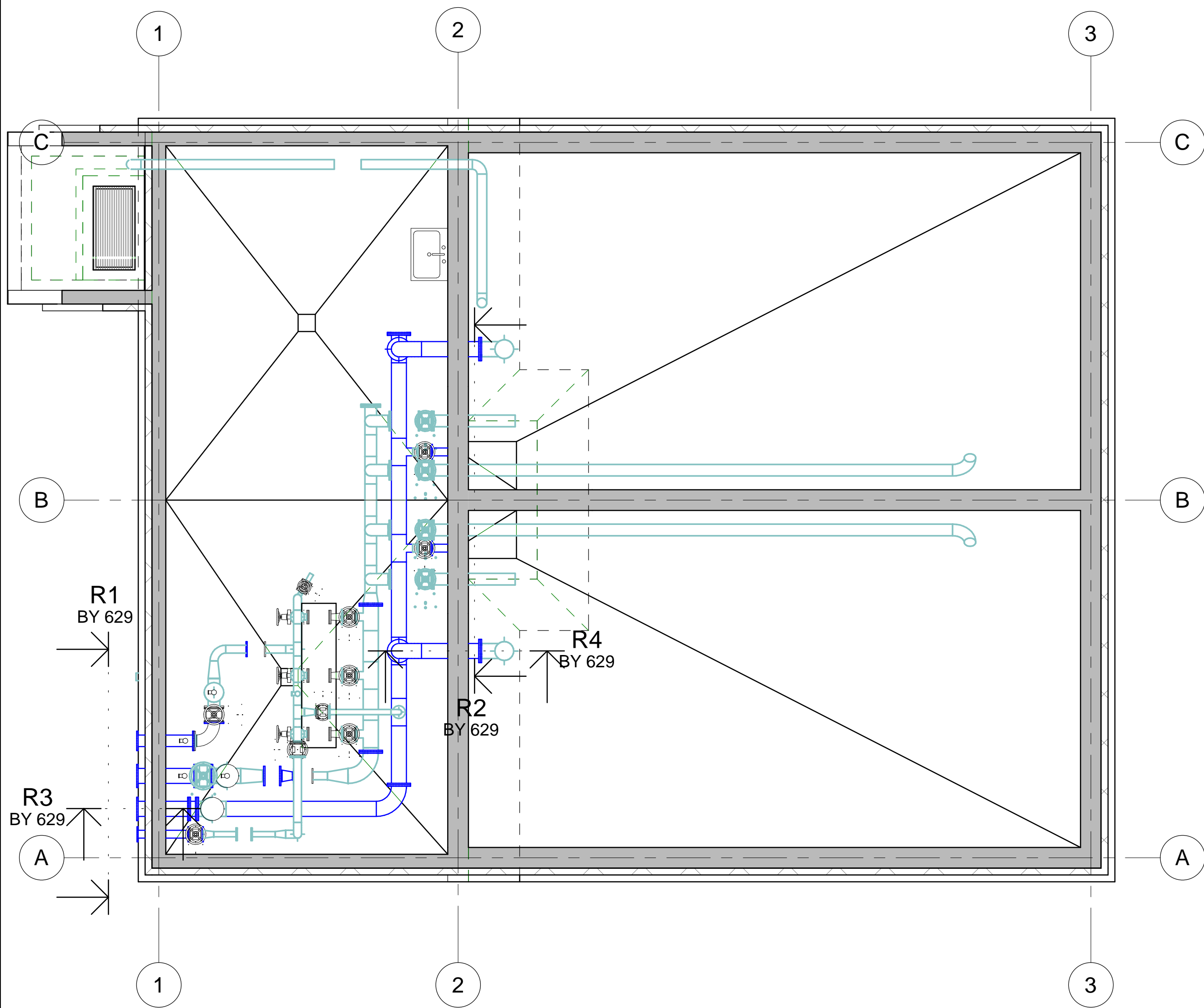
F02	2018-06-12	For anskaffelse	ANSKJ	JAKOW	TFO
B01	2018-05-30	For kommentar	ANSKJ	JAKOW	TFO

Dette dokumentet er etatside for Nordconsult AS som del av det oppdrags som fremgår nedenfor. Oppdragsnavn: Høyde Basseng, AS. Dokumentet må bare benyttes til det formål som oppdragsavtalen beskriver, og må ikke kopieres eller gjøres tilgjengelig på annen måte eller i annen utgave enn formålet viser.

Nord-Fron kommune
1:20/1:50

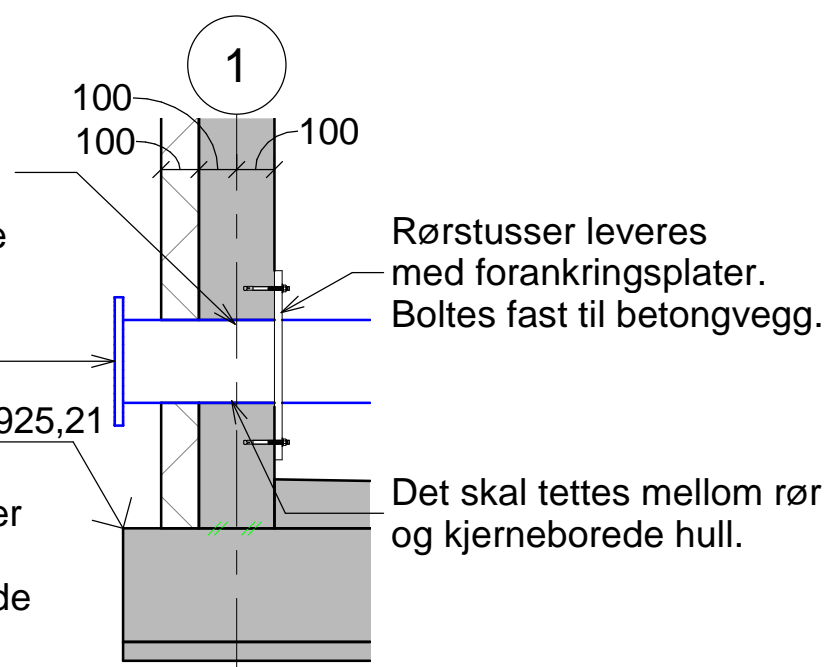
VA Furusjøen
Møllehaugen høydebasseng
TAK- OG HIMLINGSPLAN MED DETALJER

Norconsult	Oppdragsnummer	5164038	Tegningsnummer	BY 628	Revisjon	F02
------------	----------------	---------	----------------	--------	----------	-----



RØRPLAN
1 : 50

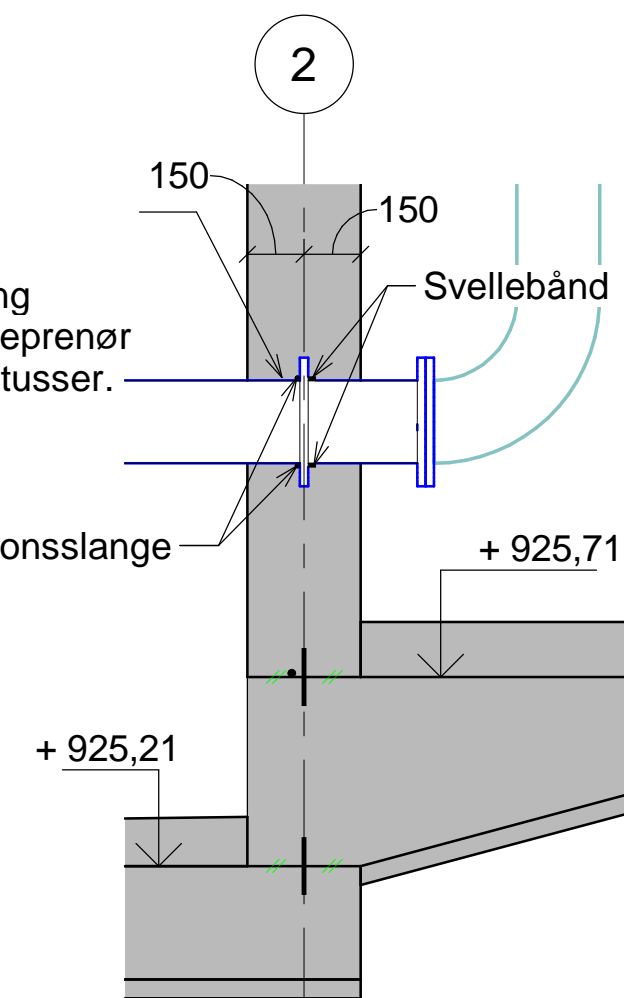
På ventilkammervegg kjernebores det for VA-rørgjennomføringer. Vist prisnipp gjelder for alle VA-rørgjennomføringer på denne veggen.



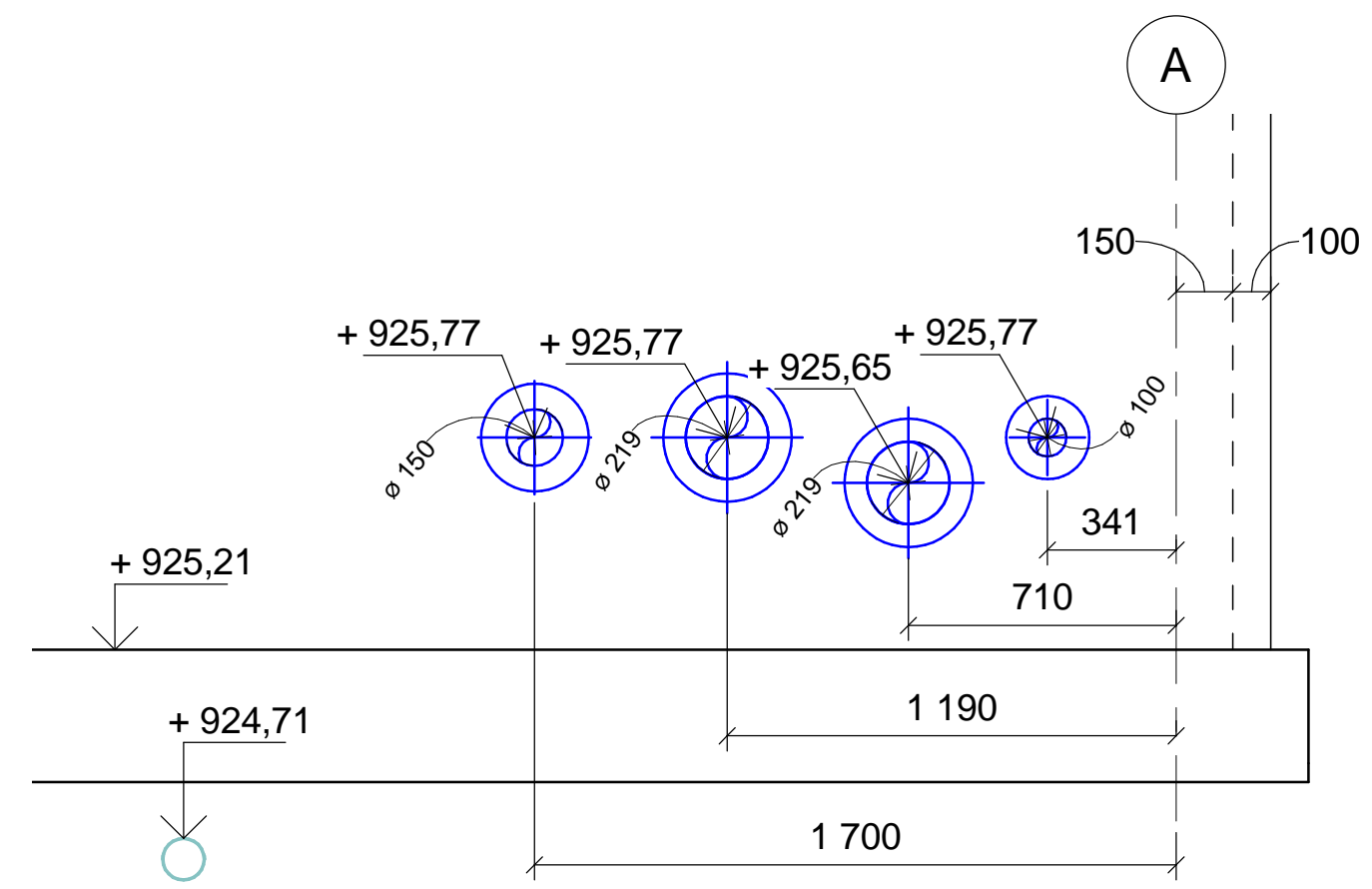
SNITT R3-R3
1 : 20

Teknisk total entreprenør leverer og monterer rørstusser. Entreprenør for bygg kjerneborer hull. Mellomrom mellom betong og rør tettes med ekspanderende mørtel.

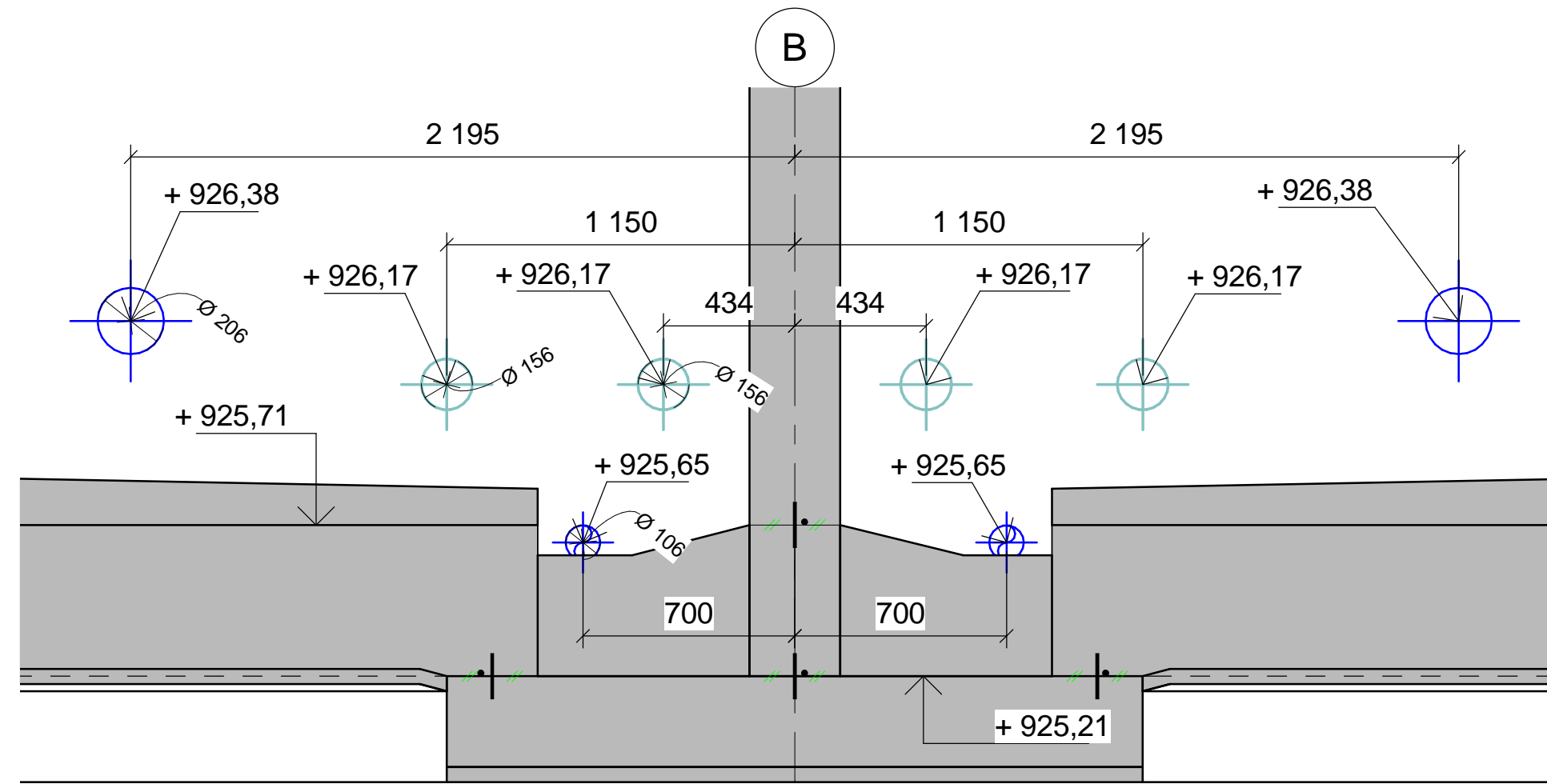
På vegg mot vannkamre støpes det inn rørstusser med kraftoverføringsflens i senter vegg. Prisnipp gjelder for alle VA-rør på denne veggen. Teknisk totalentreprenør leverer rørstusser og er med under montering for kvalitetsikring av plassering. Entreprenør for bygg monterer og støper inn rørstusser.



SNITT R4-R4
1 : 20



SNITT R1-R1
1 : 20



SNNITT R2-R2
1 : 20

ANVISNINGER BETONG

1. Generelt
 - Utførelse i henhold til *teknisk beskrivelse, NS 3420, NS13670 +NA*
2. Forskaling
 - Forskalingsoverflate *Glatt*
 - Alle synlige hjørner avfases med 23 mm trekantlist
3. Betong
 - Fasthetsklasse valgt generelt **B35**
 - Bestandighetsklasse valgt generelt **M45**
 - Bestandighetsklasse for betong inngangsparti **MF45**
 - Eksponeringsklasser:
 - Vanntett betong **XC2/XD2**
 - Vegger ventilkammer **XC3**
 - Dekker generelt **XC3/XD1**
 - Betong inngangsparti **XF1/XF3**
 - Kloridklasse **Cl 0,10**
 - Utførelse og kontroll **Utførelsesklasse 2**
 - Geometriske toleranser **Toleransekasse 1**
 - Overflatebearbeiding **Se aktuelle poster i mengdebeskrivelse**

Tegningsnummer	Revisjon
BY 629	F02

F02	2018-06-12	For anskaffelse	ANSKJ	JAKOW	TFO
B01	2018-05-30	For kommentar	ANSKJ	JAKOW	TFO
Rev.	Dato	Beskrivelse	Utarbeidet	Fagkontroll	Godkjent

Dette dokumentet er utarbeidet av Norconsult AS som del av det oppdraget som fremgår nedenfor. Opphavsretten tilhører Norconsult AS. Dokumentet må bare benyttes til det formål som oppdragsavtalen beskriver, og må ikke kopieres eller gjøres tilgjengelig på annen måte eller i større utstrekning enn formålet tilsier.

Nord-Fron kommune Målestokk (gjelder A1) 1:20/1:50

VA Furusjøen
Møllehaugen høydebasseng
RØRPLAN MED DETALJER

Norconsult	Oppdragsnummer 5164038	Tegningsnummer BY 629	Revisjon F02
------------	------------------------	-----------------------	--------------

NS181025 Teknisk/BIM/Montasje/Rør/Rev. 21/04/2018 VA Furusjøen/Furuset/BE_ansi.rvt