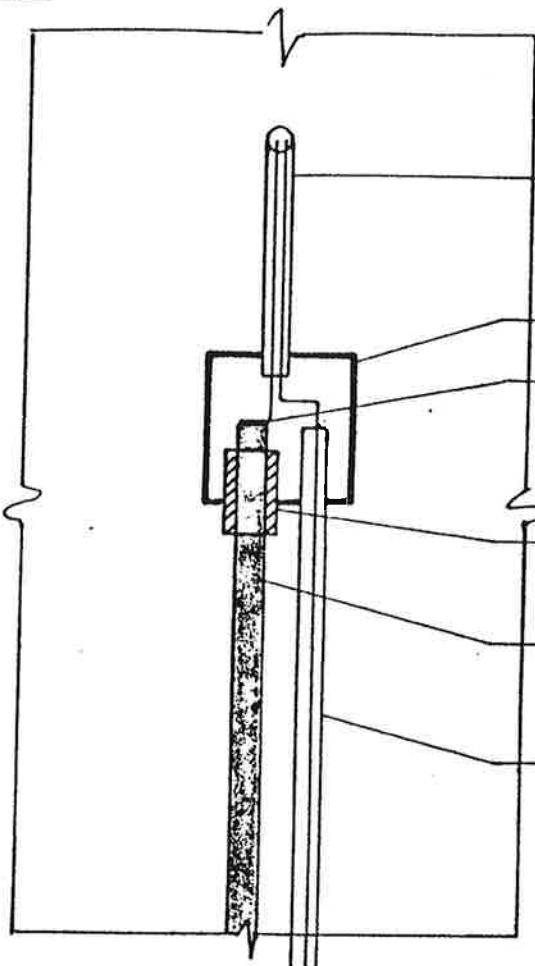


REV.	ANT.	REVISJONEN GJELDER	SIGN.	KONTR.	GODKJ.	DATO
CENTRALTRYKKERIET ANLEGG FOR KATODISK BESKYTTELSE					TEGNET	
					KONTR.	
					GODKJ. <i>[Signature]</i>	
					DATO 1.12.87	
DETALJ AV TILKNYTNING					MÅLEST. 1:20	
MULTICONSULT A.S. <small>Boks 40, 1324 Lysaker, Norway Kontoradresse: Fornebuveien 1, Tlf. (02) 58 00 58</small>			OPPDRAGSNR. 4141.00	TEGNING NR. 02	REVISJ.	



Elektrikerør $\varnothing \frac{5}{8}''$ for fremføring av 2 stk. PN 2,5 $\frac{mm^2}{mm^2}$ til likeretter.


Tilknytningsboks

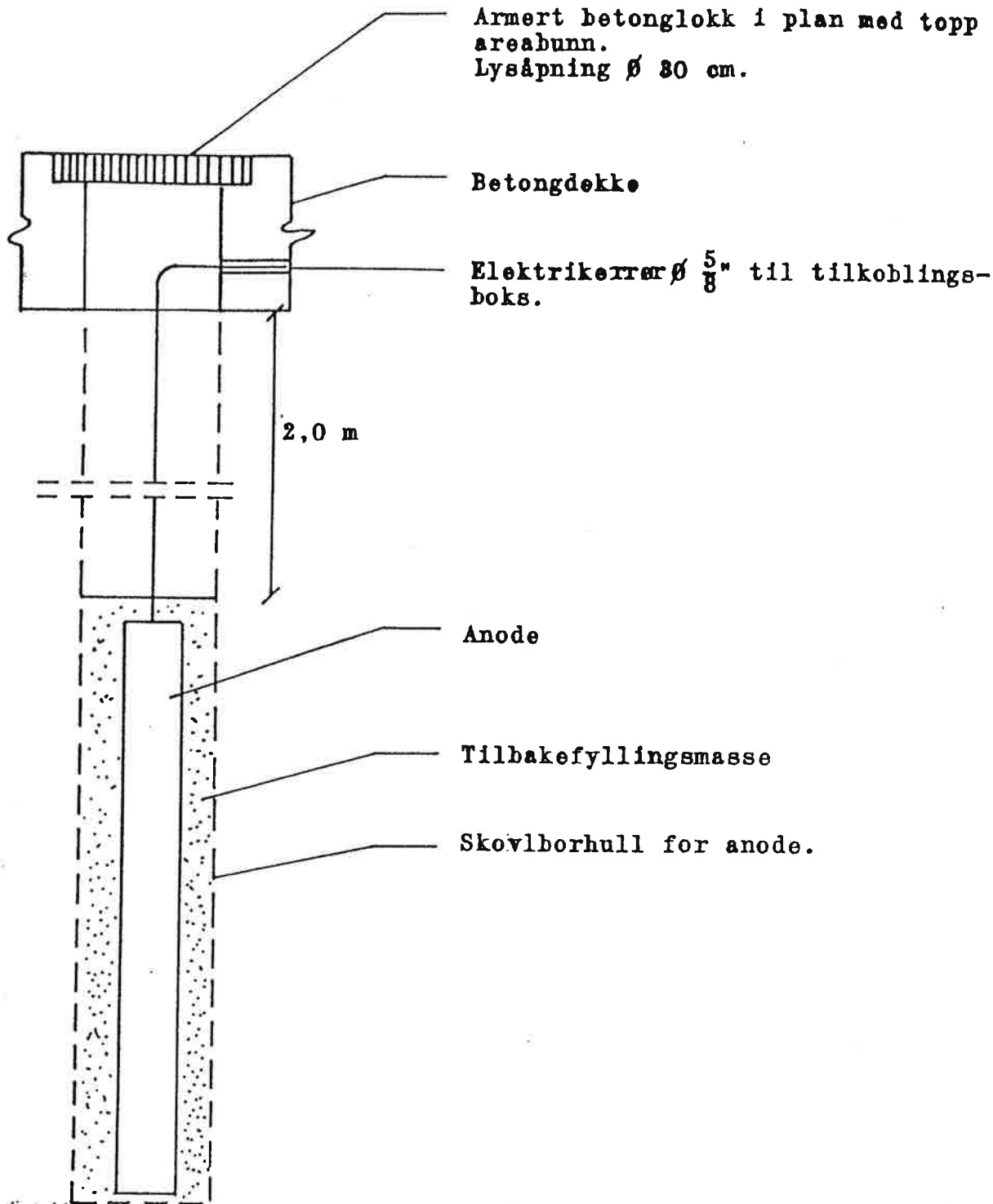
Forbindelsen mellom kopper- og stålledning gjøres ved tinnlodding etter at begge deler først er fortinnet.


Plasthylse som hindrer at ledningen kommer i kontakt med boksen.

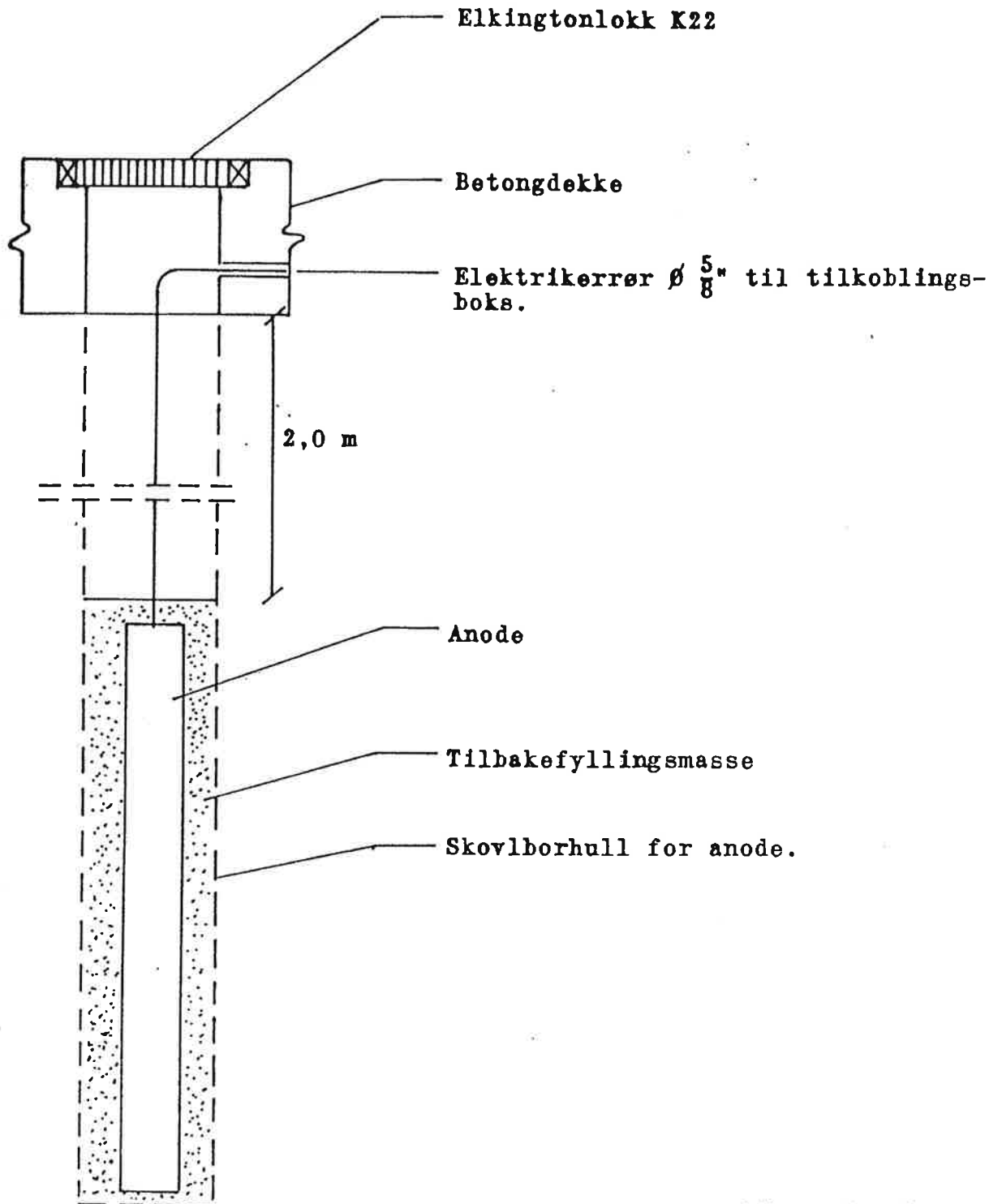
Tilknytningsledning av $\varnothing 19$ mm armeringsstål.

Elektrikerør $\varnothing \frac{5}{8}''$ for fremføring av 1 stk. PN 2,5 $\frac{mm^2}{mm^2}$ til anode.

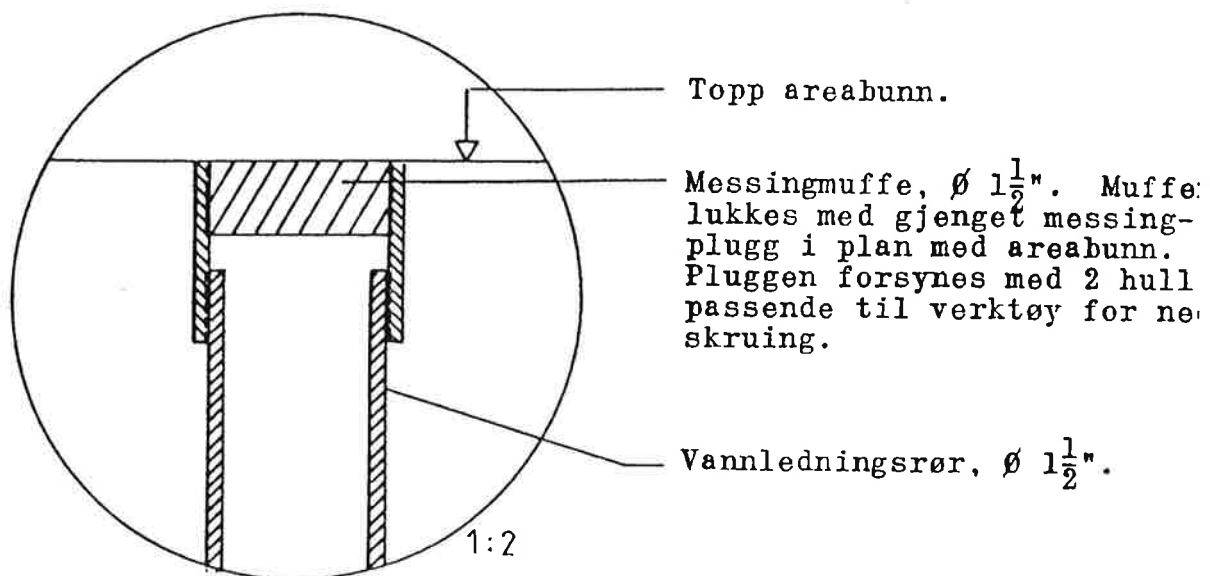
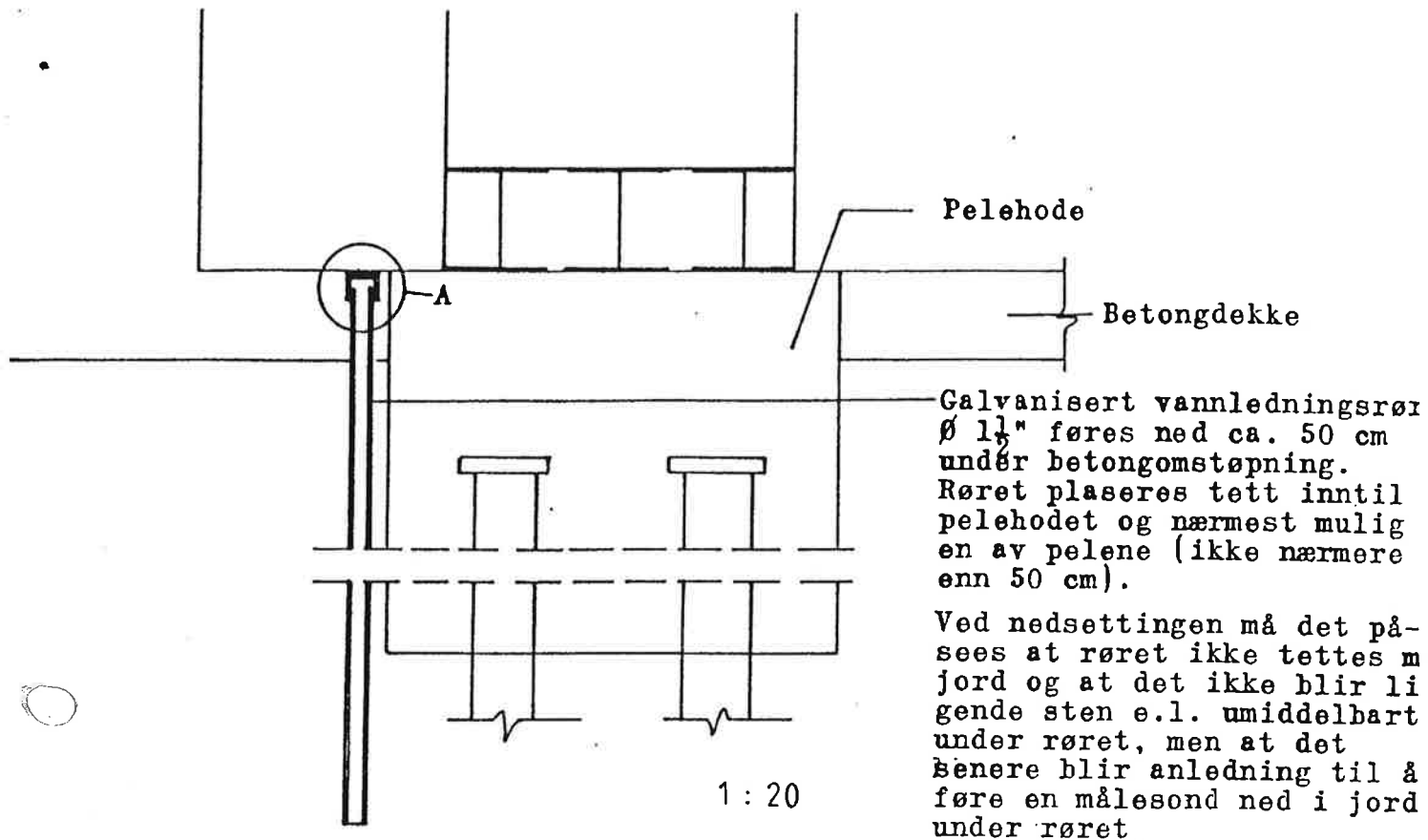
REV.	ANT.	REVISJONEN GJELDER	SIGN.	KONTR.	GODKJ.	DATO
CENTRALTRYKKERIET ANLEGG FOR KATODISK BESKYTTELSE					TEGNET	
					KONTR.	
					GODKJ. <i>M</i>	
					DATO 1.12.87	
DETALJ AV TILKNYTNINGSBOKS					DATO 1.12.87	
					MÅLEST. 1:5	
 MULTICONSULT A.S <small>Boks 40, 1324 Lysaker, Norway Kontoradresse: Fornebuveien 1, Tlf. (02) 58 00 58</small>			OPPDRAGSNR.	TEGNING NR.	REVISJ.	
			4141.00	03		




REV.	ANT.	REVISJONEN GJELDER	SIGN.	KONTR.	GODKJ.	DATO
CENTRALTRYKKERIET ANLEGG FOR KATODISK BESKYTTELSE					TEGNET	
					KONTR.	
					GODKJ. <i>M</i>	
DETALJ AV ANODEPUNKT I AREA					DATO 1.12.87	
					MÅLEST. 1:10	
 MULTICONSULT A.S <small>Boks 40, 1324 Lysaker, Norway Kontoradresse: Fornebuveien 1, Tlf. (02) 58 00 58</small>			OPPDAGSNR. 4141.00	TEGNING NR. 04	REVISJ.	

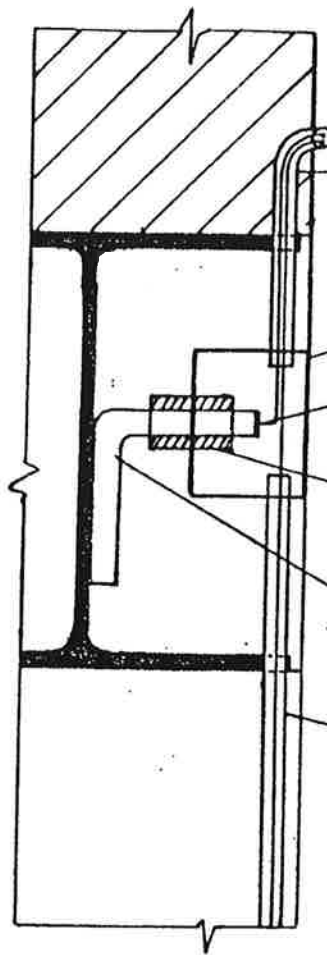


REV.	ANT.	REVISJONEN GJELDER	SIGN.	KONTR.	GODKJ.	DATO
CENTRALTRYKKERIET ANLEGG FOR KATODISK BESKYTTELSE					TEGNET	
					KONTR.	
					GODKJ. <i>AM</i>	
					DATO 1.12.87	
DETALJ AV ANODEPUNKT I BYGNINGEN					MALEST. 1:10	
MULTICONSULT A.S <small>Boks 40, 1324 Lysaker, Norway Kontoradresse: Fornebuveien 1, Tlf. (02) 58 00 58</small>			OPPDRAGSNR. 4141.00	TEGNING NR. 05	REVISJ.	



Detailj A.

REV.	ANT.	REVISJONEN GJELDER	SIGN.	KONTR.	GODKJ.	DATO
CENTRALTRYKKERIET ANLEGG FOR KATODISK BESKYTTELSE					TEGNET	
					KONTR.	
DETALJ AV KONTROLLRØR					GODKJ. <i>AM</i>	
					DATO 1.12.87.	
 MULTICONSULT A.S <small>Boks 40, 1324 Lysaker, Norway Kontoradresse: Fornebuveien 1, Tlf. (02) 58 00 58</small>					OPPDRAGSNR.	
					4141.00	
					TEGNING NR.	
					06	
					REVISJ.	



Elektrikerør $\varnothing \frac{5}{8}''$ for fremføring av 2 stk. PN 2,5 mm^2 til likeretter.

Tilknytningsboks.

Forbindelsen mellom koppar- og stålledning gjøres ved tinnlodning etter at begge deler først er fortinnet.

Plasthylse som hindrer at ledningen kommer i kontakt med boksen.

Tilknytningsledning av $\varnothing 19 \text{ mm}$ armeringsstål, sveises til stålbjelken

Elektrikerør $\varnothing \frac{5}{8}''$ for fremføring av 1 stk. PN 2,5 mm^2 til anode.

REV.	ANT.	REVISJONEN GJELDER	SIGN.	KONTR.	GODKJ.	DATO
CENTRALTRYKKERIET ANLEGG FOR KATODISK BESKYTTELSE					TEGNET	
					KONTR.	
					GODKJ. <i>[Signature]</i>	
					DATO 1.12.87	
DETALJ AV TILKNYTNINGSBOKS					MALEST. 1:5	
MULTICONSULT A.S <small>Boks 40, 1324 Lysaker, Norway Kontoradresse: Fornebuveien 1, Tlf. (02) 58 00 58</small>		OPPDRAGSNR. 4141.00	TEGNING NR. 13	REVISJ.		