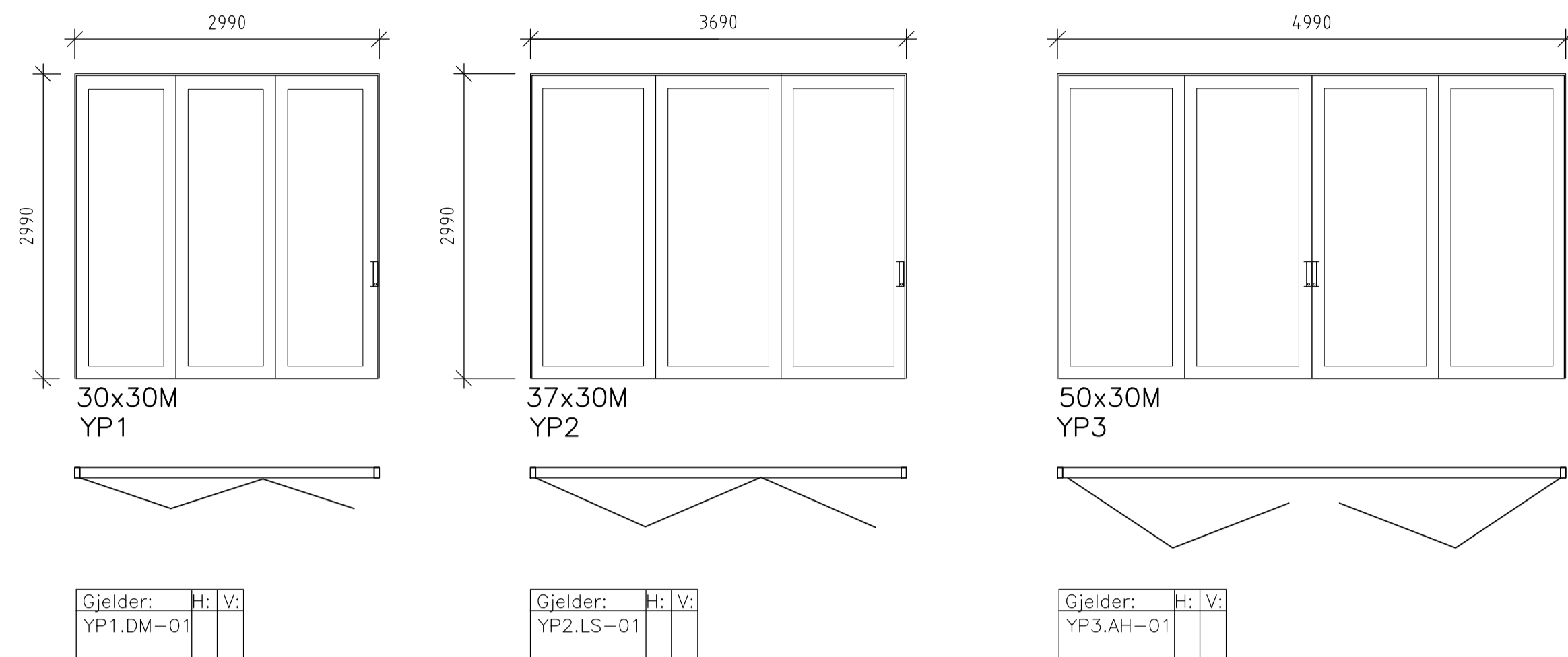
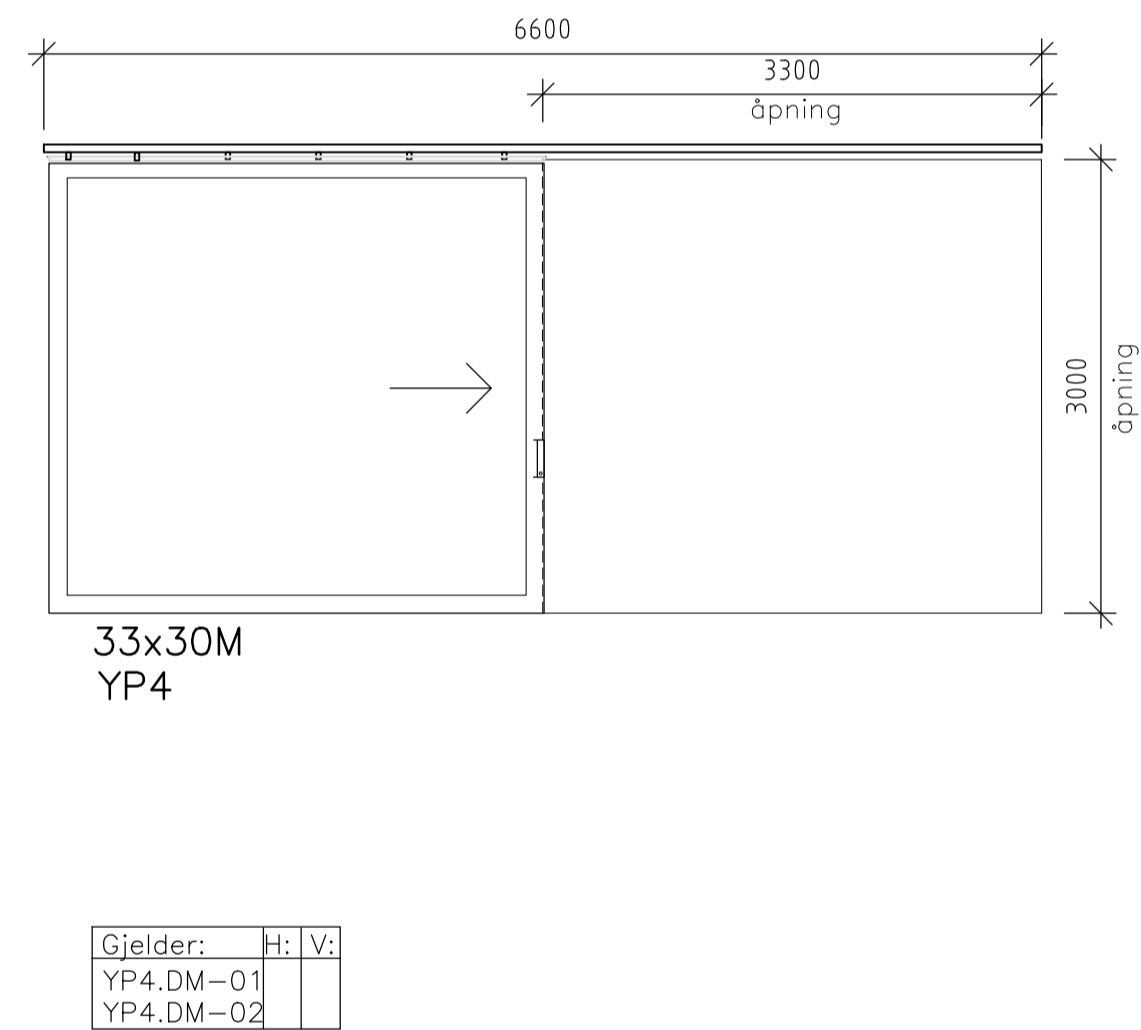


YTTERPORTER:



SKYVEPORTER:



	YP1	YP2	YP3		YP4					
MÅL	2990x2990	3690x2990	4990x2990		3300x3000					
TYPE	Massiv, tre-delt	Massiv, tre-delt	Massiv, fire-delt		Massiv, skyveport					
KARM	Tre, oljet	Tre, oljet	Tre, oljet		Tre, oljet					
DØRBLAD	Tre, oljet	Tre, oljet	Tre, oljet		Tre, oljet					
GLASS SIDEFELT										
GLASS										
TERSKEL										
SPALTE I DØR										
BESLAG/LÅS	Ja	Ja	Ja		Ja					
ADG.KONTROLL										
LUKKER										
MAGNET										
AUT.ÅPN.M MOTOR										
SPARKEPLATE										
BRANNKRAV										
LYDKRAV-dører										
DIVERSE										
LOKALISERING										
ANT. PLAN 1.ETG.	1 stk	1 stk	1 stk		1V	1H				
ANTALL TOTALT	1 stk	1 stk	1 stk		1V	1H				

FORKLARINGER:

FOR TREPORTER GJELDER:

LEVERANDØR HAR ANSVAR FOR ENDELIG UTFØRELSE. DIMENSJONERING OG INNFESTING TIL BEREPROFILER. ENDELIG UTFØRELSE MÅ SKJE I SAMRÅD MED ARKITEKT. SPESIFISERT MATERIALBRUK, FARGER OG OVERFLATER AVTALES MED ARKITEKT.

ALLE GLASS SKAL VÆRE KLART GLASS. BRANNKLASSE/LYDKLASSE IHHT SKJEMA.

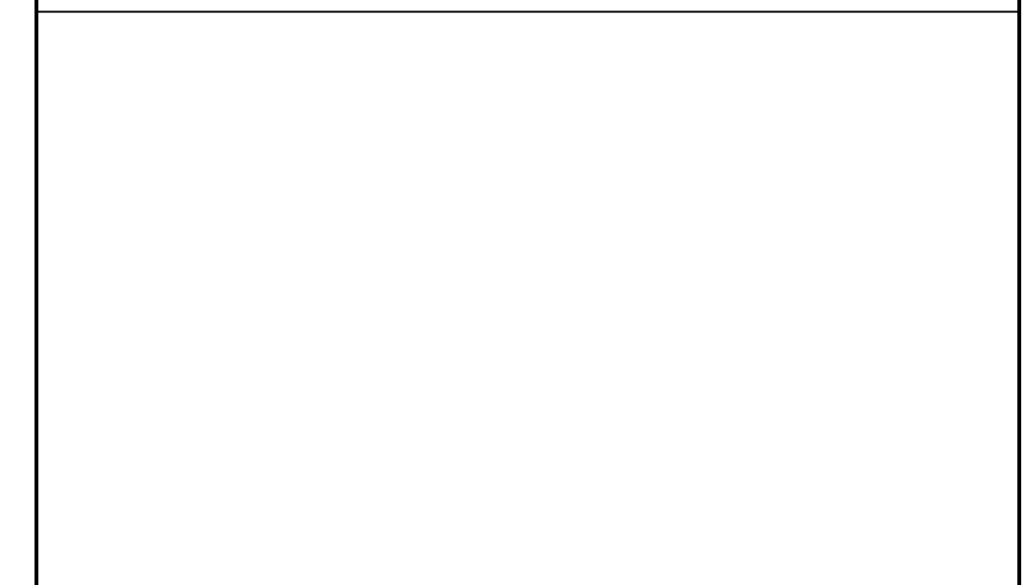
KONTROLLMÅL TAS PÅ STEDET FØR PRODUKSJON

OBS: TERSKLER SKAL VÆRE HANDICAP VENNLIGE

ALLE DØRER UTFØRES SOM MASSIVDØRER, PROFILER SKAL FREMLEGGES FOR GODKJENNING AV ARKITEKT.

REVISJONEN GJELDER:	REVISJONSINDEX:	REVISJONSDATO:
SB Tegningsnummer:		Prosjekt nr. for prosjekterende/rev.
Kompleksnummer Bygnummer Etasje Fag Systemkode Type tegn Løpnr. Prosj fase Rev Status		
	A 2 50 021 4.1	1615

- Prosjekteringsgruppen:
- ARK: NAV A.S Arkitekt MNAL
 - RIB: WSP Engineering AS
 - RIE: COWI AS
 - RIV: Erichsen & Horgen AS
 - RIM: Erichsen & Horgen AS
 - LARK: LINK Landskap



Fase: ANBUDSTEGNINGER

STATSBYGG PROSJEKTNR. SB: 1130602

Titel: DET KONGELIGE SLOTT LOGISTIKKBYGG
YTTERPORTER I TRE

Godkjent PAB
Kontroll prosjekt Sign. Kontroll SK PAB
Filnavn
Dato: 18.06.2018
Bestikk: 150
Kontroll utferenda Sign. Kontroll

SB Tegningsnummer:	Prosjekt nr. for prosjekterende/rev.
1624 A 2 50 021 4.1	1615