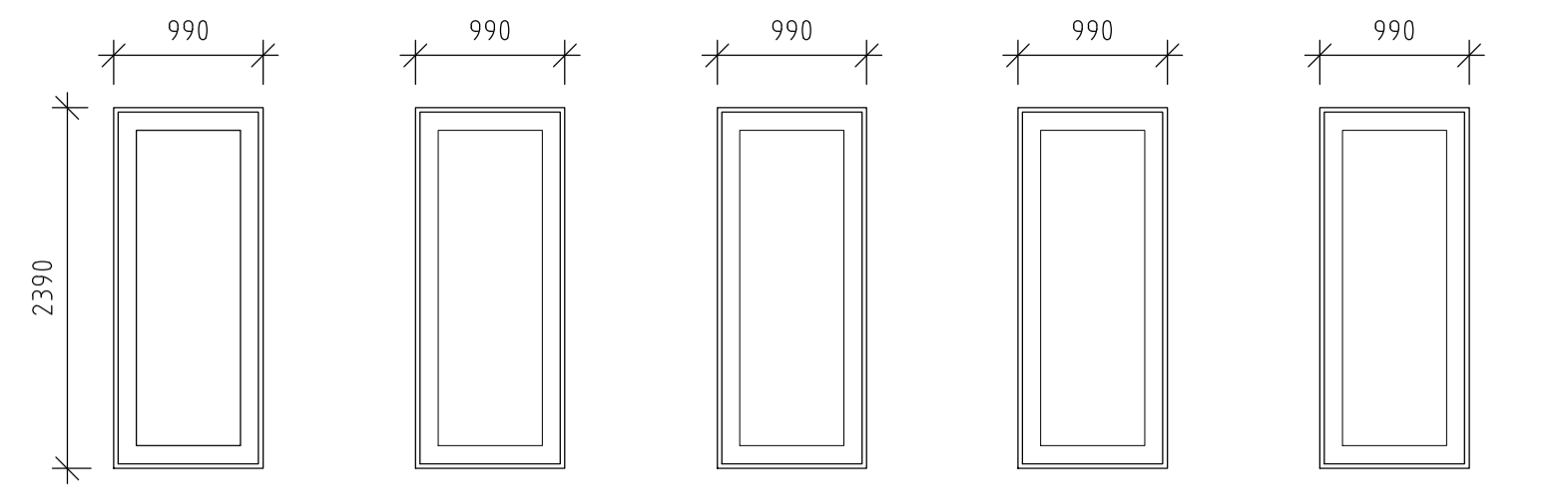


INNERDØRER:



Gjelder:	H:	V:
D1.PV-12	X	X
D1.PV-10		

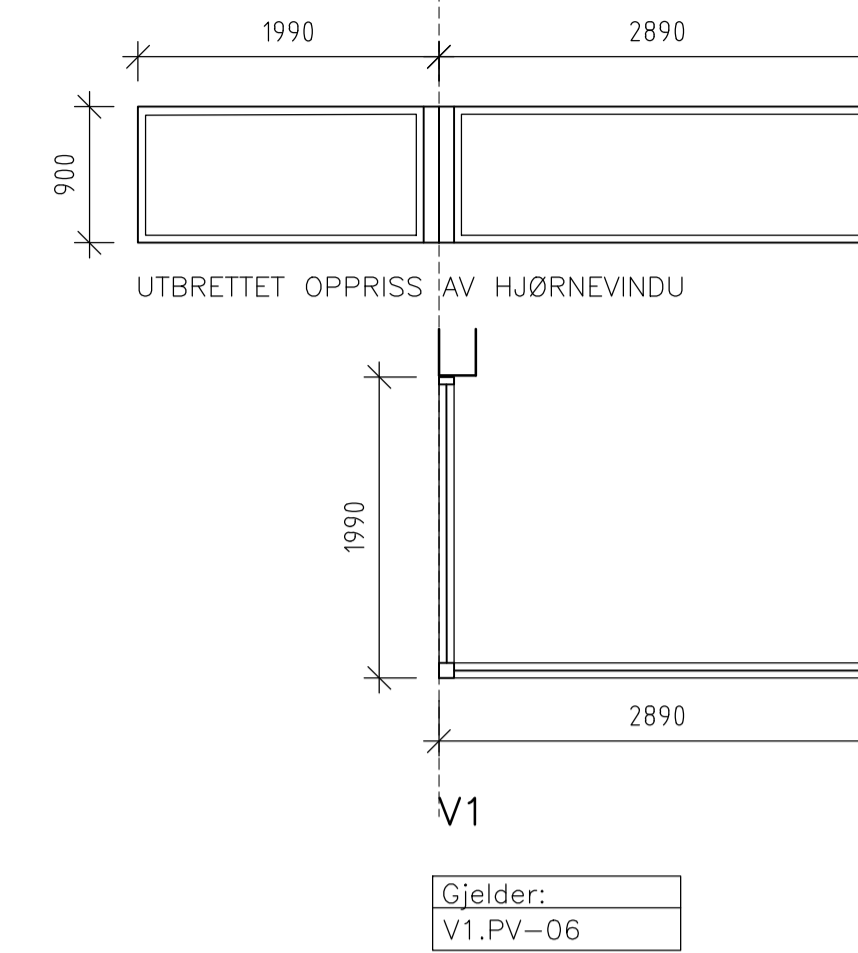
Gjelder:	H:	V:
D2.PV-04	X	X
D2.PV-09	X	X
D2.PV-11		

Gjelder:	H:	V:
D3.PV-03	X	X
D3.PV-04	X	X
D3.PV-04	X	X
D3.PV-06	X	X
D3.PV-09	X	X
D3.PV-14	X	X

Gjelder:	H:	V:
D4.PV-08	X	

Gjelder:	H:	V:
D5.LA-02		X

VINDUER:



Gjelder:	H:	V:
V1.PV-06		

FORKLARINGER:

FOR INNER- OG YTTERDØRER GJELDER:

KONTROLLMÅL TAS PÅ STEDET FØR PRODUKSJON RIKTIG ANTALL KONTROLLERES

LEVERANDØR HAR ANSVAR FOR ENDELIG UTFØRELSE, DIMENSJONERING OG INNVESTING TIL BEREPROFILER, ENDELIG UTFØRELSE MÅ SKJE I SAMRÅD MED ARKITEKT. SPESIFISERT MATERIALBRUK, FARGER OG OVERFLATER AVTALES MED ARKITEKT.

DØRER ER TEGET SETT FRA HENGESIDE. VED LUFTINNTAKSKRAV: FLAT TERSKEL.

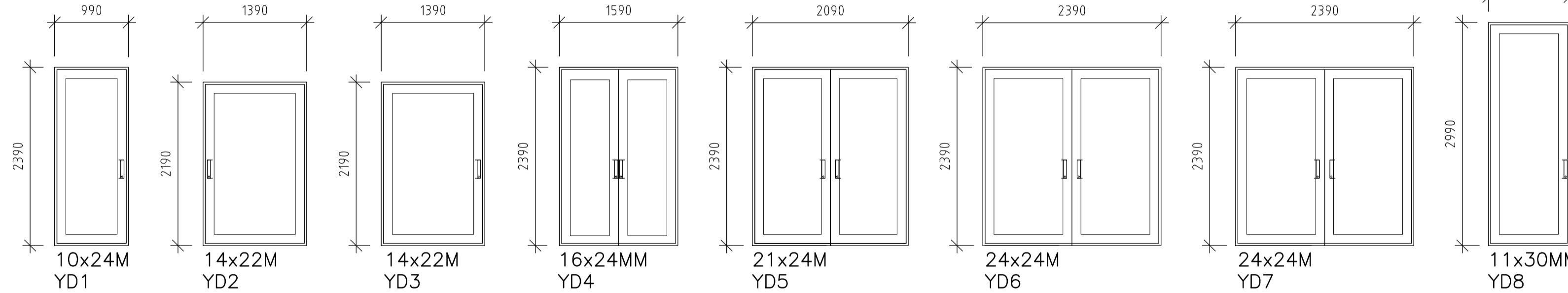
ALLE DØRER UTFØRES SOM MASSIVDØRER, PROFILER SKAL FREMLEGGES FOR GODKJENNING AV ARKITEKT.

ALLE GLASS SKAL VÆRE KLART GLASS. BRANNKLASSE/LYDKLASSE IHHT SKJEMA.

UBESKYTTET GLASS I DØRER, VINDUER ELLER VAREVINDUER LAVERE ENN 0,8M OVER GULV SKAL UTFØRES MED LAMINERT SIKKERHETSGLASS

BESLAG / LÅS: KFR. LÅS- OG BESLAGLISTE I FHT. LÅSBARHET, SYLINDERE, WC LEDIG/OPPTATT ETC.

YTTERDØRER:



Gjelder:	H:	V:
YD2.PV-07	X	X
YD2.TT-02		

Gjelder:	H:	V:
YD2.DM-04	X	X

Gjelder:	H:	V:
YD3.DM-03	X	X

Gjelder:	H:	V:
YD4.LA-01		
YD4.PV-04		
YD4.PV-05		

Gjelder:	H:	V:
YD5.PV-01		

Gjelder:	H:	V:
YD6.KT-01		
YD6.KT-03		

Gjelder:	H:	V:
YD7.KT-02		

Gjelder:	H:	V:
YD8.AH-01		X

	D1	D2	D3	D4	D5													V1	
MÅL	990x2390	990x2390	990x2390	990x2390	990x2390													MÅL	1990x2890x920
TYPE	Massivdør	Massivdør	Massivdør	Massivdør	Massivdør													TYPE	Fast hj.vindu
KARM	Tre, oljet	Tre, oljet	Tre, oljet	Tre, oljet	Tre, oljet													KARM	Tre, oljet
DØRBLAD	Tre, oljet	Tre, oljet	Tre, oljet	Tre, oljet	Tre, oljet														
GLASS SIDEFELT																		GLASS SIDEFELT	
GLASS																		GLASS	Klart
TERSKEL	Eik	Eik	Eik	Eik	Eik													TERSKEL	
LUFTINNTAKSKRAV	Ja	Ja	Ja	Ja	Ja													LUFTINNTAKSKRAV	
BESLAG/LÅS	Ja	Ja	Ja	Ja	Ja													BESLAG/LÅS	
ADG.KONTROLL																		ADG.KONTROLL	
LUKKER/PUMPE																		LUKKER/PUMPE	
MAGNET																		MAGNET	
AUT.ÅPN.M MOTOR																		AUT.ÅPN.M MOTOR	
BRANNKRAV					EI30													BRANNKRAV	
LYDKRAV-dører																		LYDKRAV-dører	
DIVERSE																		VARME/U-VERDI	
SPARKEPLATE																		DIVERSE	
LOKALISERING																		LOKALISERING	
ANT.PLAN KJELLER																		ANT.PLAN KJELLER	
ANT. PLAN 1.ETG.	1V	1H	1V	2H		6H		1H	1V									ANT. PLAN 1.ETG.	1 stk
ANT. PLAN 2.ETG.																		ANT. PLAN 2.ETG.	
ANTALL TOTALT	1V	1H	1V	2H		6H		1H	1V									ANTALL TOTALT	1 stk

REVISJONEN GJELDER:	REVISJONSINDEX:	REVISJONSdato:
SB Tegningsnummer: Kompleksnummer Byggsnummer Etasje Fag Systemkode Type Tegning Layer Prosjekt fase Rev Status	A 2 50 020 4.1	1615

- Prosjekteringsgruppen:
- ARK: NAV A.S Arkitekt MNL
 - RIB: WSP Engineering AS
 - RIE: COWI AS
 - RIV: Erichsen & Horgen AS
 - RIM: Erichsen & Horgen AS
 - LARK: LINK Landskap

NAV^{AS}

Hallingsgate 5 • 0170 Oslo
T: 23 20 18 50 • F: 23 20 18 45

Fase: ANBUDSTEGNINGER

STATSBYGG

PROSJEKTNR. SB:
1130602

Titel: **DET KONGELIGE SLOTT LOGISTIKKBYGG**

INNER- OG YTTERDØRER I TRE OG VINDUER

SB Tegningsnummer:	REVISJONSINDEX:	REVISJONSdato:
1624	A 2 50 020 4.1	1615