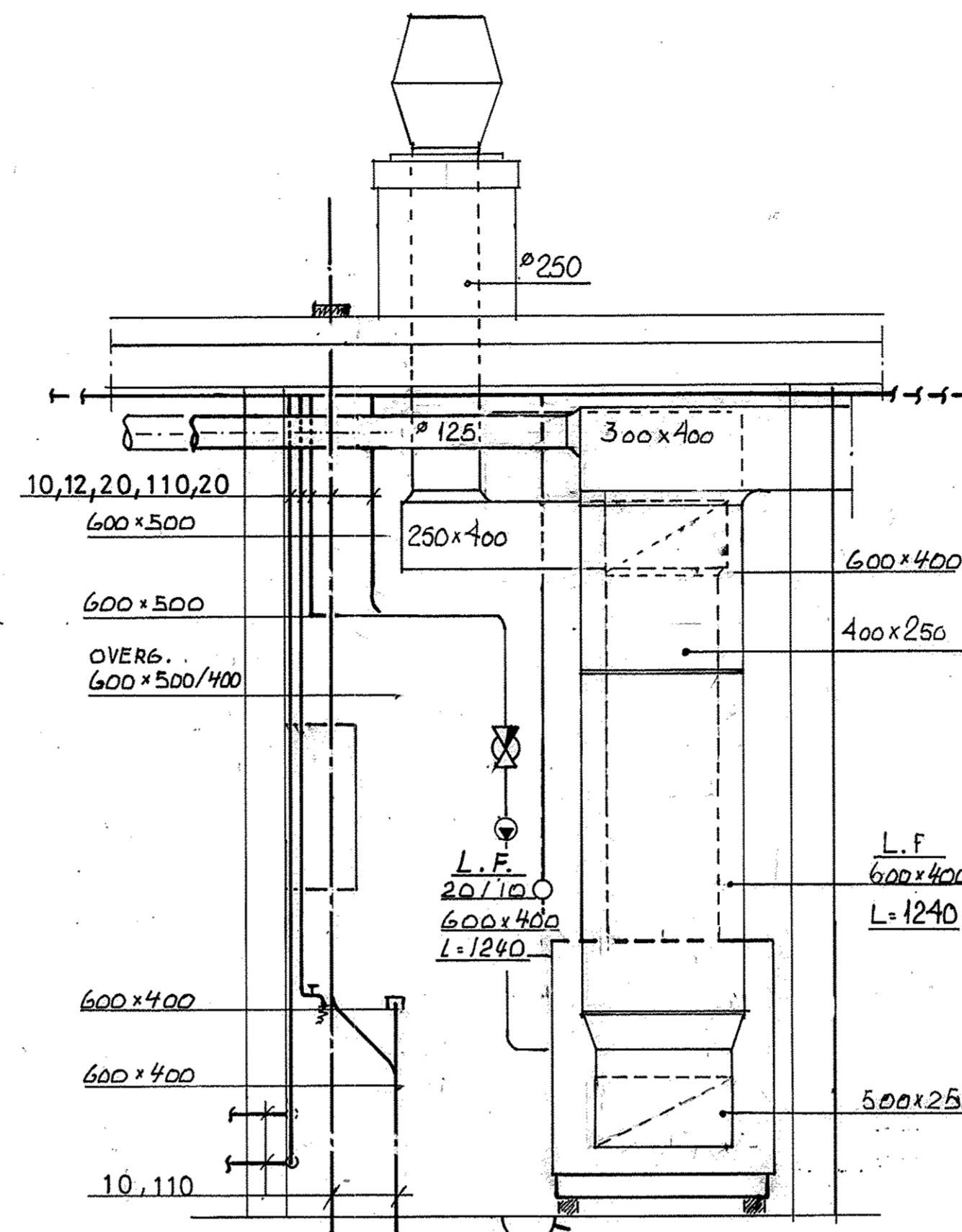
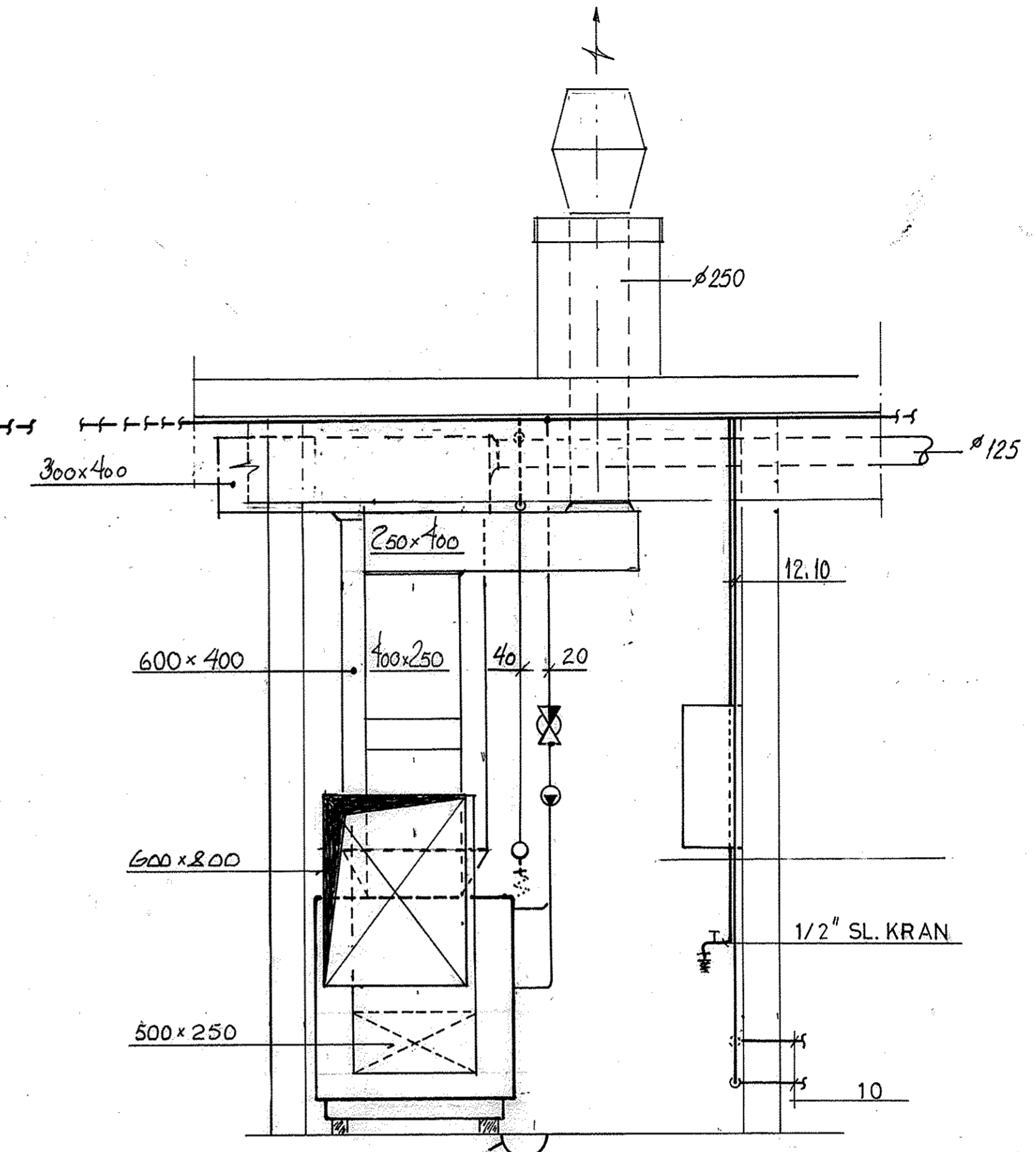


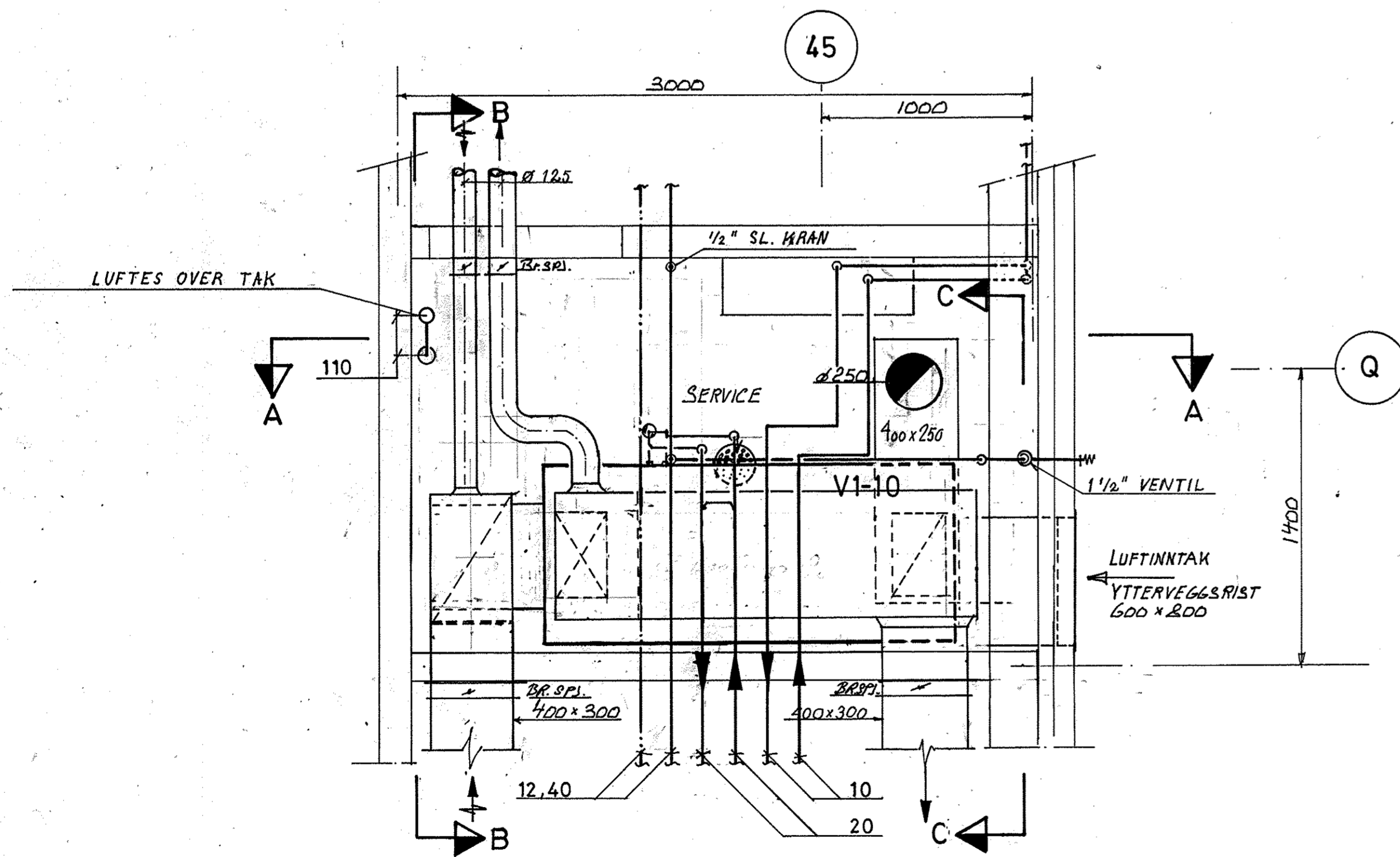
SNITT A-A



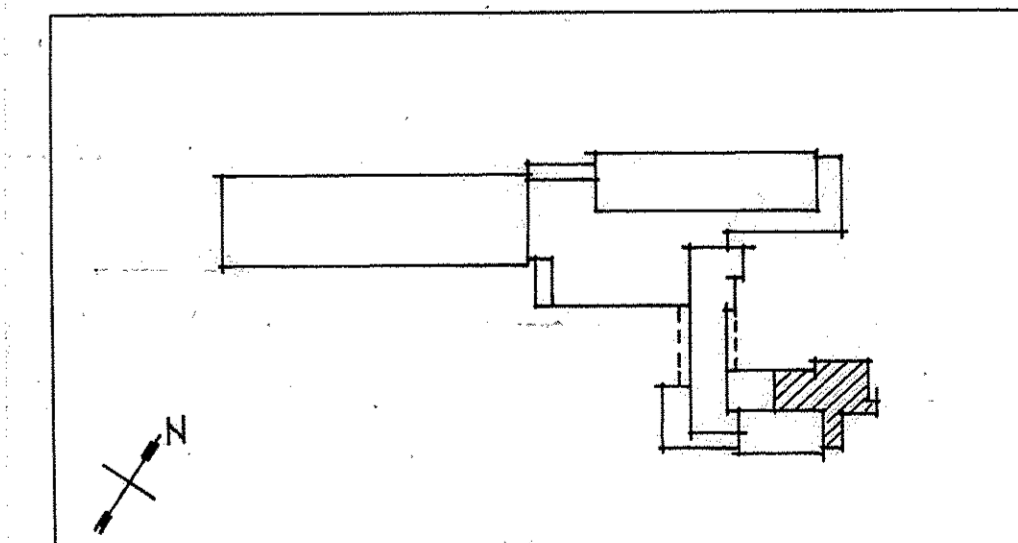
SNITT B-B



SNITT C-C



PLAN VENT. ROM



B	REV. I HHT. ALBEN & SVANDERSONS UTFYR	20.08.85	T. J.
A	BR. SPL. INVIKELVET	1-7-85	J. K.
	KONTRAKT	15-10-84	J. K.
Index	Revisjonen gjelder:	Dato:	Sign.:
	ANBUDESTEGNING BYGG:	16.03.84	
ALLE MÅL KONTROLLERES PÅ STEDET!			
VÅLER VIDEREG. SKOLE		Målestokk:	1:20
VVS ANLEGG		Tegn.:	16.03.84
PLAN/SNITT VENT. ROM		Kontr.:	h
1. ETG. DEL 10 FLÖY E		Mrk.:	R. V.
ROLF AALERUD AS RÅDGIVENDE VVS-INGENIØRFIRMA		R 47-292	
2400 ELVERUM - TLF. 12 200		Revisjon:	