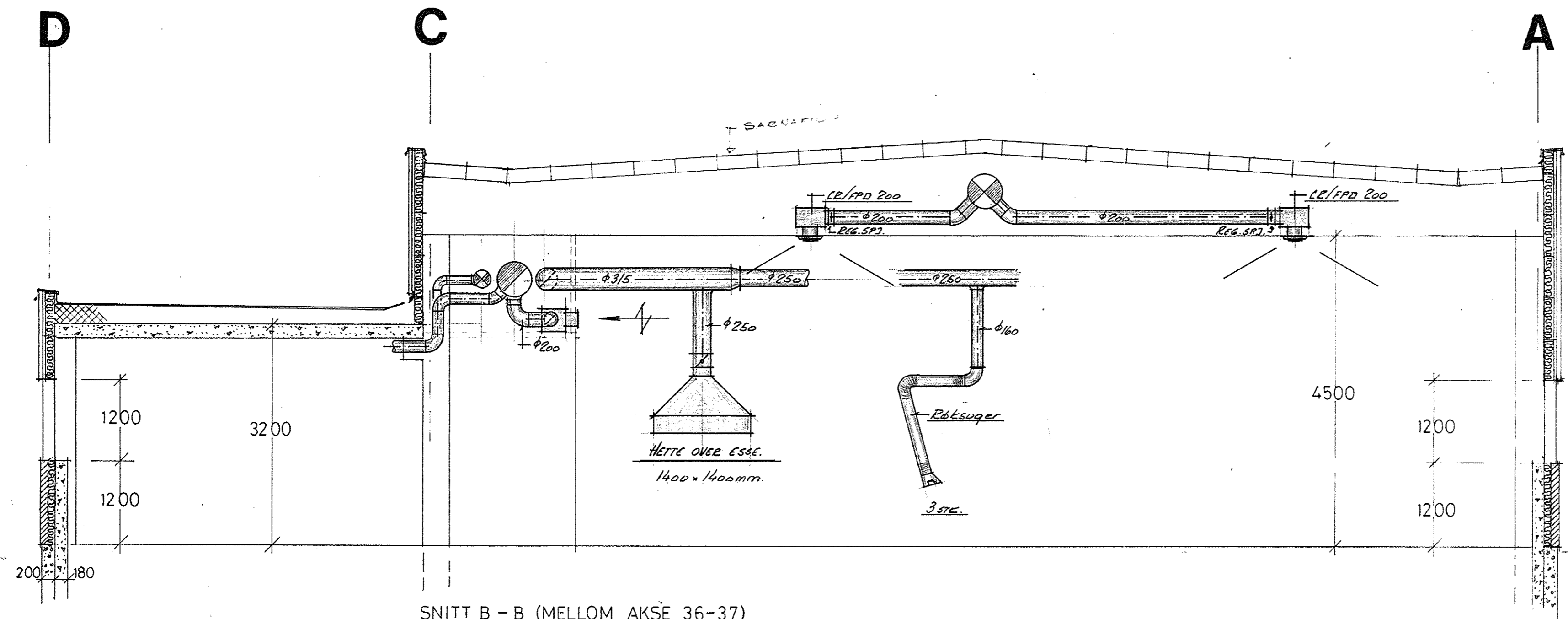
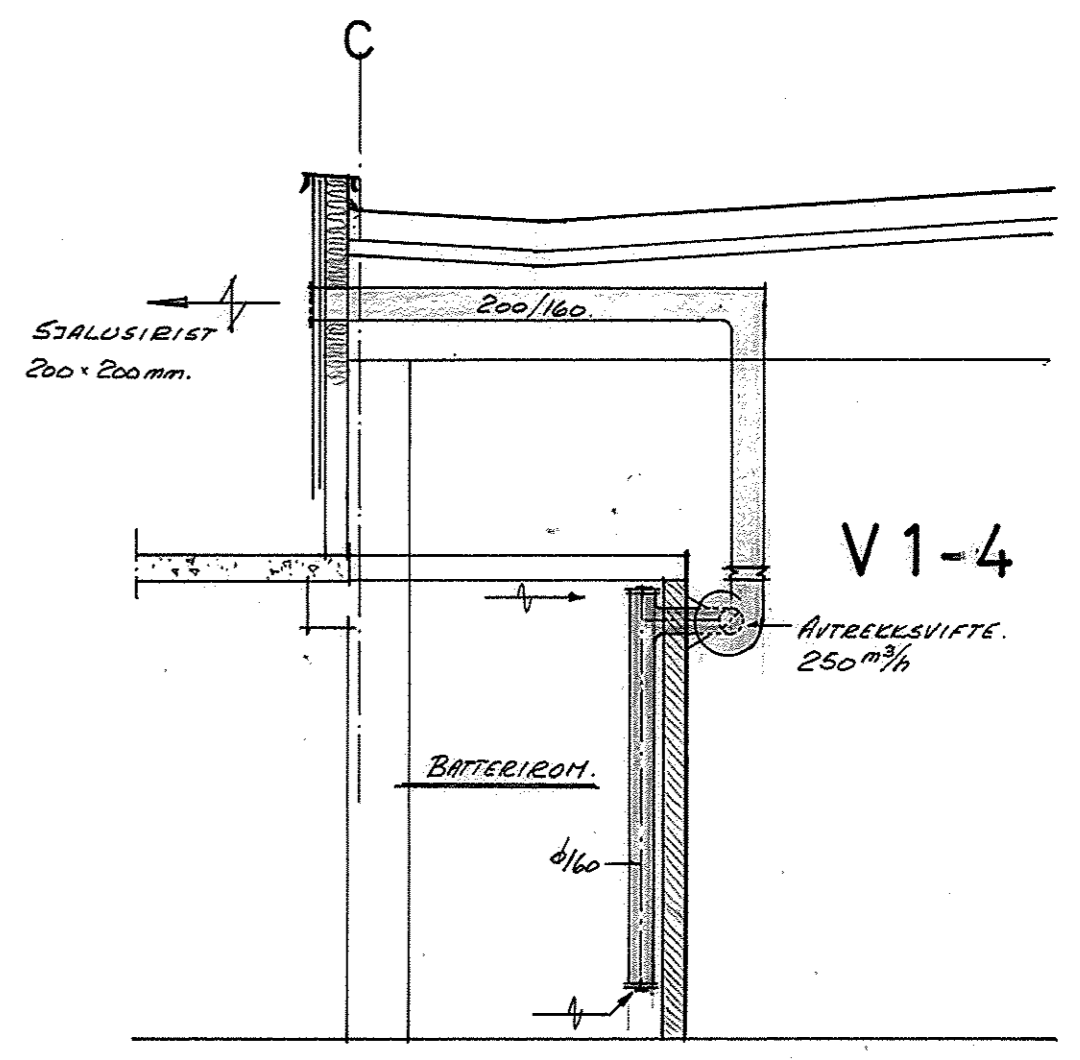
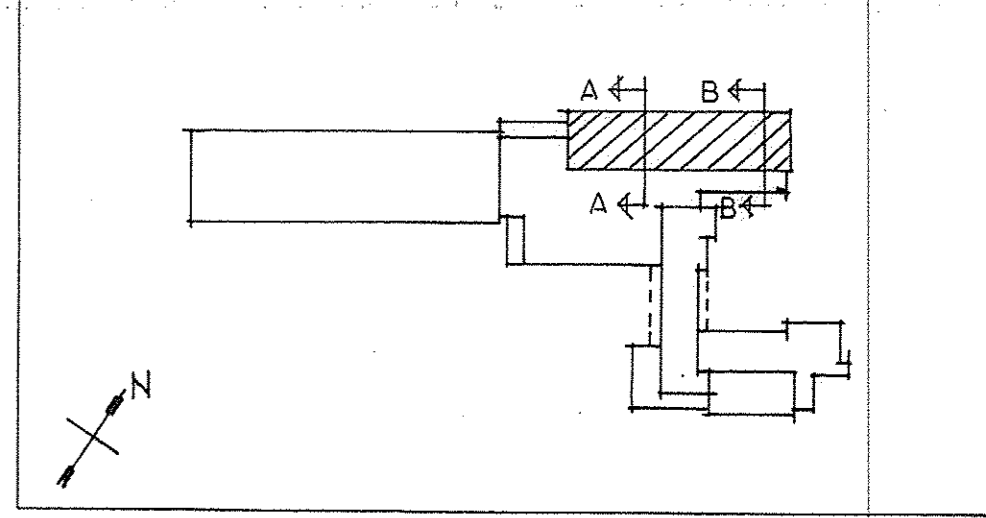


SNITT A-A (MELLOM AKSE 29-30)



SNITT B-B (MELLOM AKSE 36-37)

KONTRAKT	VENT.	15-10-84	JK
A	KONN. EKSTROMMEL	11-10-84	JK
	KONTRAKT RYNTORU	(15-10-84)	JK
Index	Revisjonen gjelder:	Dato:	Sign:
	ANBUDSTEGNING VVS:	16.03.84	
	ANBUDSTEGNING BYGG:		
ALLE MÅL KONTROLLERES PÅ STEDET!			
VÅLER VIDERE. SKOLE		Målestokk:	1:50
ORIENTERENDE SNITT.		Tegn.:	12.03.84. HJB
VENTILASJONSANLEGG.		Kontr.:	JK
DEL 4.5.6.		Mrk.:	V.
SIVILINGENIØR M.N.I.F. - M.R.I.F.		R 47-232	
ROLF AALERUD		AS	
RÅDGIVENDE V.V.S. INGENIØRFIRMA			
HAMAR - GJØVIK - LILLEHAMMER - ELVERUM - LEIRA			



Index	Revisjonen gjelder:	Dato:	Sign:
ALLE MÅL KONTROLLERES PÅ STEDET!			
VALER VIDERE. GAENDE SKOLE		Målestokk:	1:50
BRASKEREIDFOSS		Tegn. av:	P.N.V.
SNITT A-A DEL 5, SNITT B-B DEL 6		Dato:	
Arkitekter MNAL		TEGN. NR.	10070
GISTI og HØYE		Erstatning for:	
Elverum Tlf.: 064-10784, 064-10952			